



DK 0202 P



- Kabelabzweigkasten geschützte Installation
- mit Push-in-Abzweigklemme
- Abmessungen H x B x T: 93 x 93 x 62 mm
- mit elastischen Dichtmembranen, heraustrennbar für den Einsatz von Kabelstutzen

ELEKTRISCHE EIGENSCHAFTEN

Bemessungsisolationsspannung: $U_i = 450 \text{ V}$
 Bemessungsstrom: $I_n = 17,5 \text{ A}$

ANSCHLUSSDATEN

Anschlussquerschnitt:

Maximale Anzahl Leiter je Klemmstelle	Leiterquerschnitt min.	Leiterquerschnitt max.	Leiterart	Leiterform	Leitermaterial
1	0,14 mm ²	2,5 mm ²	eindrähtig, mehrdrähtig	rund	Cu
1	0,14 mm ²	1,5 mm ²	feindrähtig	rund	Cu

Anzahl Klemmstellen je Pol: 4
 Anschlussart: Steckklemmanschluss
 Aderenhülse für flexible Leiter erforderlich: Nein
 Abisolierlänge: 10 mm

LEITUNGSEINFÜHRUNGEN

Leitungseinführungen:

Anzahl der Leitungseinführungen	Art der Leitungseinführung	Größe der metrischen Vorprägung	Dichtbereich der Leitungseinführung	Ort der Leitungseinführung
7	elastische Dichtmembranen	M20	6 mm - 15 mm	Wand
1	elastische Dichtmembranen	ohne	6 mm - 13 mm	Boden

MECHANISCHE EIGENSCHAFTEN

Art der Deckelbefestigung:	Schnellverschluss: Öffnen und Schließen per Vierteldrehung, Verschlussstellung auf einen Blick erkennbar
Mitgeliefertes Zubehör:	Außenlaschen, Deckelhalteband, Verschlussstopfen
IP-Schutzart:	IP66
Schlagfestigkeit:	IK07
Ohne Zubehör plombierbar:	Ja

UMGEBUNGSBEDINGUNGEN

Einsatzbereich:	Geschützte Installation
Maximale Umgebungstemperatur 24 h:	35 °C
Umgebungstemperatur:	-25 °C bis +40 °C
Relative Luftfeuchte:	≤ 50 % bei 40 °C, ≤ 100 % bei 25 °C

WERKSTOFFEIGENSCHAFTEN

Werkstoff:	Polypropylen
Glühdrahtprüfung nach IEC 60695-2-11:	750 °C
UL 94:	V-2
Temperaturbeständigkeit:	-25 °C bis +80 °C
Halogenfrei:	Ja
Silikonfrei:	Ja

ABMESSUNGEN

Höhe:	93 mm
Breite:	93 mm
Tiefe:	62 mm
Nettogewicht:	0,13 kg

FARBEN

Farbe: Grau, ähnlich RAL 7035

ZULASSUNGEN

Normenkonformität: DIN EN 60670-1/-22, IEC 60670-1/-22

VERTRIEBSDATEN

Produktnummer: 62000294
EAN: 4012591134350
Verpackungseinheit: 5
Zolltarifnummer: 85369010
ETIM Klasse: DYNAMIC: EC002600 - Box/housing for surface mounting on the wall/ceiling
ETIM-8.0: EC002600 - Box/housing for surface mounting on the wall/ceiling
ETIM-7.0: EC002600 - Box/housing for surface mounting on the wall/ceiling
ETIM-6.0: EC002600 - Box/housing for surface mounting on the wall/ceiling
ETIM-5.0: EC002600 - Box/housing for surface mounting on the wall/ceiling
ETIM-4.0: EC002600 - Box/housing for surface mounting on the wall/ceiling

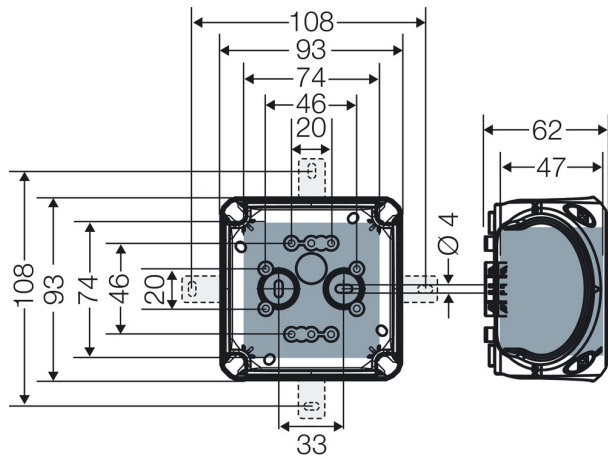
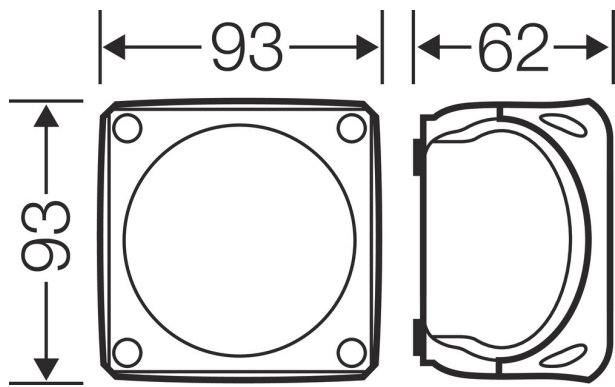
HINWEIS

Bei Verwendung der beiliegenden Verschlussstopfen wird die angegebene Schutzart nicht verändert.

AUSSCHREIBUNGSTEXTE

Kabelabzweiggästen nach IEC 60670-22 mit eingebauter Verbindungsklemme und heraustrennbaren, elastischen Dichtmembranen. Geeignet für Innenräume und geschützte Installation im Freien nach DIN VDE 0100, Teil 737. Für Umgebungstemperatur maximal +40 °C und minimal -25 °C, bei relativer Luftfeuchte 50 % bei +40 °C oder 100 % bei +25 °C. Werkstoff Temperaturbeständigkeit von -25 °C bis +70 °C, Brennverhalten nach VDE 0471, Teil 2 - Glühdrahtprüfung 750 °C, UL Subject 94 V-2. Schutzart nach IEC 60529: IP 66. Bemessungsisolationsspannung: 450 V. Werkstoff: Thermoplast, halogen- und silikonfrei. Farbe: grau, RAL 7035. Deckelbefestigung mit Schnellverschluss, ohne Zubehör plombierbar. Steckbare Außenlaschen zur Wandmontage im Lieferumfang enthalten. Fabrikat: HENSEL ENYCASE DK. Nennquerschnitt: 0,75-2,5 mm², 5-polige Steckklemme mit 4 Klemmstellen pro Pol, Abmessungen HxBxT 93 x 93 x 62 mm

ZEICHNUNGEN



2x Ø6-15 mm
 2xM20
 2x Ø6-15 mm 2x Ø6-15 mm
 2xM20 2xM20
 1x Ø6-15 mm
 1xM20