



## Mi 2413



- Zählergehäuse
- für 1 Zähler
- für Zähler mit Dreipunktbefestigung
- Öffnungsmaß: 310 x 140 mm

## ELEKTRISCHE EIGENSCHAFTEN

Bemessungsisolationsspannung:

Bemessungsisolationsspannung	Spannungsform
$U_i = 690 \text{ V}$	a.c.
$U_i = 1000 \text{ V}$	d.c.

Schutzklasse:

II

## ANSCHLUSSDATEN

## MECHANISCHE EIGENSCHAFTEN

Berührungsschutz nach DIN EN 61439 durch Gehäusedeckel erfüllt  
Art der Deckelbefestigung: Werkzeugverschluss  
Kombinierbar: Ja  
IP-Schutzart: IP54  
Schlagfestigkeit: IK08  
Ohne Zubehör plombierbar: Ja  
Gehäusedeckel ohne weiteres Zubehör plombierbar

## UMGEBUNGSBEDINGUNGEN

Einsatzbereich: Geschützte Installation  
Maximale Umgebungstemperatur 24 h: 35 °C  
Umgebungstemperatur: -5 °C bis +40 °C  
Relative Luftfeuchte: ≤ 50 % bei 40 °C, ≤ 100 % bei 25 °C

## WERKSTOFFEIGENSCHAFTEN

Werkstoff: Polycarbonat  
Glühdrahtprüfung nach IEC 60695-2-11: 960 °C  
UV-beständig nach DIN EN 61439-1: Ja  
Halogenfrei: Ja  
Silikonfrei: Ja

## ABMESSUNGEN

Höhe: 600 mm  
Breite: 300 mm  
Tiefe: 228 mm  
Nettogewicht: 4,192 kg

Einbautiefe:

Bestückung	Tiefe
ohne	190 mm

## FARBEN

Farbe des Deckels: Rauchtropas  
Farbe des Unterteils: Grau

## ZULASSUNGEN

Normenkonformität:

DIN 43870, DIN EN 61439-2

## VERTRIEBSDATEN

Produktnummer: 2000697  
EAN: 4012591656975  
Verpackungseinheit: 1  
Zolltarifnummer: 85371098  
ETIM Klasse: DYNAMIC: EC000248 - Unequipped meter cabinet  
ETIM-8.0: EC000248 - Unequipped meter cabinet  
ETIM-7.0: EC000248 - Unequipped meter cabinet  
ETIM-6.0: EC000248 - Unequipped meter cabinet  
ETIM-5.0: EC000248 - Unequipped meter cabinet  
ETIM-4.0: EC000248 - Unequipped meter cabinet

## HINWEIS

Hinweis zum Produkt:

- Einsatz im ungemessenen Bereich nach Absprache mit örtlichem Netzbetreiber.

## AUSSCHREIBUNGSTEXTE

Isolierstoffgekapselte Niederspannungs-Schaltgerätekombination in Kastenbauform nach IEC 61439 -2 für Wandaufbau. Gehäuse müssen zur Montage im Freien geeignet sein, es sind die klimatischen Ein- und Auswirkungen auf die Betriebsmittel zu beachten. Kastenunterteile und -deckel aus schlagfestem Polycarbonat, halogen- und silikonfrei Farbe RAL 7035, Deckel transparent mit Schnellverschlüssen für Werkzeugbetätigung. Brennverhalten gem. IEC 60695-2-11 Glühdrahtprüfung + 960 °C. Maximale Wasseraufnahme von 10 mg nach DIN 53473. Schutzmaßnahme: Schutzisoliert (Schutzklasse II). Fabrikat: HENSEL Mi-Verteiler., Zählergehäuse mit Zählerbefestigungsschrauben, max. Einbautiefe 190 mm, mit Normzähler-Klappfenster. Schutzart: IP 54 nach IEC 60 529. Abmessungen HxBxT 600 x 300 x 228 mm

## VERLUSTLEISTUNGSWERTE

abstrahlbare Verlustleistung:

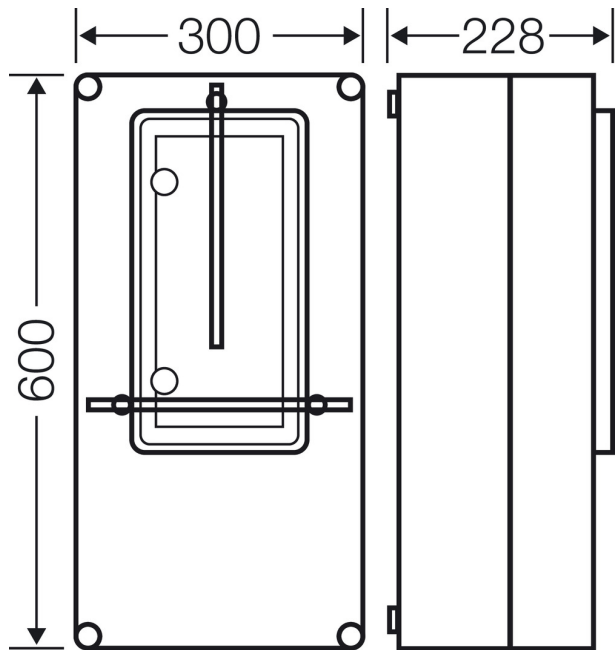
Verlustleistungsabgabevermögen P<sub>de</sub>

2 W

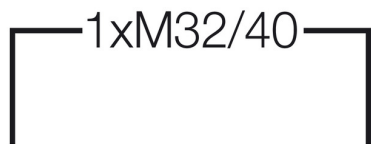
Temperaturunterschied

1 K

# ZEICHNUNGEN

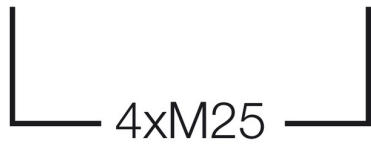


2xM20, 10xM25



8xM32  
4xM40/50

8xM32  
4xM40/50



3xM40/50