



Mi 2310



- Zählergehäuse
- für 1 Zähler
- für Zähler mit Dreipunktbefestigung

ELEKTRISCHE EIGENSCHAFTEN

Bemessungsisolationsspannung:

Bemessungsisolationsspannung	Spannungsform
$U_i = 690 \text{ V}$	a.c.
$U_i = 1000 \text{ V}$	d.c.

Schutzklasse: II

ANSCHLUSSDATEN

MECHANISCHE EIGENSCHAFTEN

Berührungsschutz nach DIN EN 61439 durch Gehäusedeckel erfüllt

Art der Deckelbefestigung: Werkzeugverschluss

Kombinierbar: Ja

IP-Schutzart: IP65

Schlagfestigkeit: IK08

Ohne Zubehör plombierbar:

Ja
Gehäusedeckel ohne weiteres Zubehör plombierbar

UMGEBUNGSBEDINGUNGEN

Einsatzbereich: Geschützte Installation
Maximale Umgebungstemperatur 24 h: 35 °C
Umgebungstemperatur: -5 °C bis +40 °C
Relative Luftfeuchte: ≤ 50 % bei 40 °C, ≤ 100 % bei 25 °C

WERKSTOFFEIGENSCHAFTEN

Werkstoff: Polycarbonat
Glühdrahtprüfung nach IEC 60695-2-11: 960 °C
UV-beständig nach DIN EN 61439-1: Ja
Halogenfrei: Ja
Silikonfrei: Ja

ABMESSUNGEN

Höhe: 450 mm
Breite: 300 mm
Tiefe: 214 mm
Nettogewicht: 3,233 kg
Einbautiefe:

Bestückung	Tiefe
ohne	190 mm

FARBEN

Farbe des Deckels: Rauchtopas
Farbe des Unterteils: Grau

ZULASSUNGEN

Normenkonformität: DIN EN 61439-2

VERTRIEBSDATEN

Produktnummer: 2000078
EAN: 4012591650782
Verpackungseinheit: 1
Zolltarifnummer: 85371098
ETIM Klasse: DYNAMIC: EC000248 - Unequipped meter cabinet
ETIM-8.0: EC000248 - Unequipped meter cabinet
ETIM-7.0: EC000248 - Unequipped meter cabinet
ETIM-6.0: EC000248 - Unequipped meter cabinet
ETIM-5.0: EC000248 - Unequipped meter cabinet
ETIM-4.0: EC000248 - Unequipped meter cabinet

HINWEIS

Hinweis zum Produkt:

- Einsatz im ungemessenen Bereich nach Absprache mit örtlichem Netzbetreiber.

AUSSCHREIBUNGSTEXTE

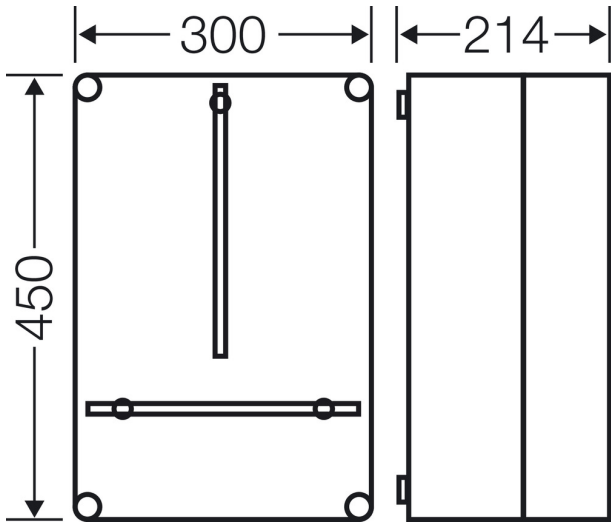
Isolierstoffgekapselte Niederspannungs-Schaltgerätekombination in Kastenbauform nach IEC 61439 -2 für Wandaufbau. Gehäuse müssen zur Montage im Freien geeignet sein, es sind die klimatischen Ein- und Auswirkungen auf die Betriebsmittel zu beachten. Kastenunterteile und -deckel aus schlagfestem Polycarbonat, halogen- und silikonfrei Farbe RAL 7035, Deckel transparent mit Schnellverschlüssen für Werkzeugbetätigung. Brennverhalten gem. IEC 60695-2-11 Glühdrahtprüfung + 960 °C. Maximale Wasseraufnahme von 10 mg nach DIN 53473. Schutzmaßnahme: Schutzisoliert (Schutzklasse II). Fabrikat: HENSEL Mi-Verteiler., Zählergehäuse mit Zählerbefestigungsschrauben, max. Einbautiefe 190 mm. Schutzart: IP 65 nach IEC 60 529. Abmessungen HxBxT 450 x 300 x 214 mm

VERLUSTLEISTUNGSWERTE

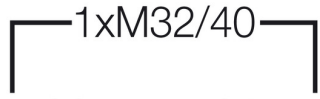
abstrahlbare Verlustleistung:

Verlustleistungsabgabevermögen Pde	Temperaturunterschied
1,8 W	1 K

ZEICHNUNGEN



2xM20, 10xM25



1xM20, 4xM25

1xM20, 4xM25

1xM32/40

1xM32/40

3xM40/50

3xM40/50



10xM25, 1xM32/40