



RK 0405 T



- Kabelabzweigkasten geschützte Installation
- mit 5x Reihenklemme WKM 4 / 15
- Abmessungen H x B x T: 104 x 104 x 70 mm
- mit elastischen Dichtmembranen, heraustrennbar für den Einsatz von Kabelstutzen

ELEKTRISCHE EIGENSCHAFTEN

Bemessungsisolationsspannung: $U_i = 500 \text{ V}$

Bemessungsstrom: $I_n = 28 \text{ A}$

ANSCHLUSSDATEN

Brücken für Reihenklemmen: Wieland VB WKM 4 / 15 - ... verwenden

Anschlussquerschnitt:

Maximale Anzahl Leiter je Klemmstelle	Leiterquerschnitt min.	Leiterquerschnitt max.	Leiterart	Leiterform	Leitermaterial
1	0,5 mm ²	6 mm ²	eindräh- tig	rund	Cu
1	0,5 mm ²	4 mm ²	feindräh- tig	rund	Cu

Anzahl Klemmstellen je Pol:	2
Anschlussart:	Schraubanschluss
Aderendhülse für flexible Leiter erforderlich:	Nein
Abisolierlänge:	9 mm
Anzugsdrehmoment der Klemme:	0,5 Nm
Anzahl der Klemmen:	5
Klemmenbeschriftung:	Neutral

LEITUNGSEINFÜHRUNGEN

Leitungseinführungen:

Anzahl der Leitungseinführungen	Art der Leitungseinführung	Größe der metrischen Vorprägung	Dichtbereich der Leitungseinführung	Ort der Leitungseinführung
7	elastische Dichtmembranen	M20, M25	9 mm - 17 mm	Wand

MECHANISCHE EIGENSCHAFTEN

Art der Deckelbefestigung:	Schnellverschluss: Öffnen und Schließen per Vierteldrehung, Verschlussstellung auf einen Blick erkennbar
Mitgeliefertes Zubehör:	Außenlaschen, Deckelhalteband, Verschlussstopfen
IP-Schutzart:	IP66
Schlagfestigkeit:	IK07
Ohne Zubehör plombierbar:	Ja

UMGEBUNGSBEDINGUNGEN

Einsatzbereich:	Geschützte Installation
Maximale Umgebungstemperatur 24 h:	35 °C
Umgebungstemperatur:	-25 °C bis +40 °C
Relative Luftfeuchte:	≤ 50 % bei 40 °C, ≤ 100 % bei 25 °C

WERKSTOFFEIGENSCHAFTEN

Werkstoff:	Polypropylen
Glühdrahtprüfung nach IEC 60695-2-11:	750 °C
UL 94:	V-2
Temperaturbeständigkeit:	-25 °C bis +80 °C
Halogenfrei:	Ja
Silikonfrei:	Ja

ABMESSUNGEN

Höhe:	104 mm
Breite:	104 mm
Tiefe:	70 mm
Nettogewicht:	0,171 kg

FARBEN

Farbe:	Grau, ähnlich RAL 7035
--------	------------------------

ZULASSUNGEN

Normenkonformität:	DIN EN 60670-1/-22, IEC 60670-1/-22
--------------------	-------------------------------------

VERTRIEBSDATEN

Produktnummer:	62000174
EAN:	4012591125655
Verpackungseinheit:	5
Zolltarifnummer:	85369010

ETIM Klasse:

DYNAMIC: EC002600 - Box/housing for surface mounting on the wall/ceiling
ETIM-8.0: EC002600 - Box/housing for surface mounting on the wall/ceiling
ETIM-7.0: EC002600 - Box/housing for surface mounting on the wall/ceiling
ETIM-6.0: EC002600 - Box/housing for surface mounting on the wall/ceiling
ETIM-5.0: EC002600 - Box/housing for surface mounting on the wall/ceiling
ETIM-4.0: EC002600 - Box/housing for surface mounting on the wall/ceiling

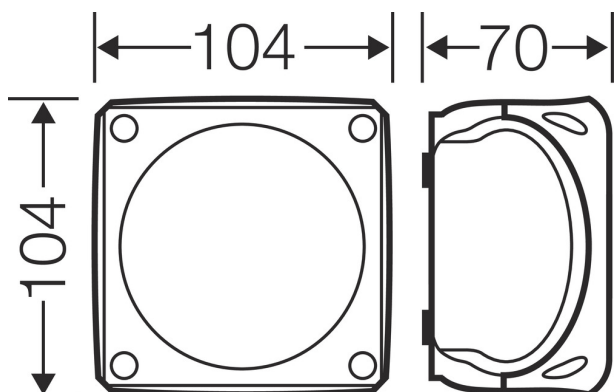
HINWEIS

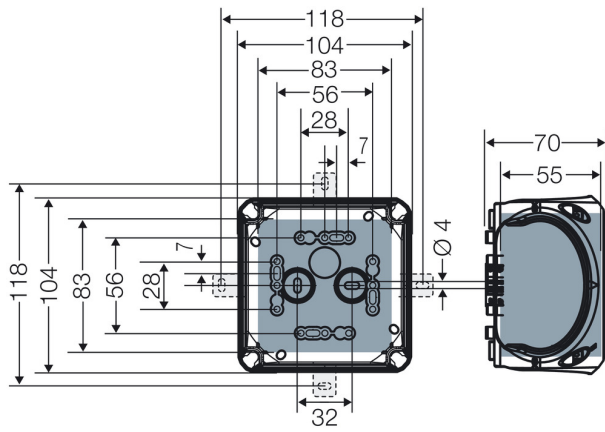
Bei Verwendung der beiliegenden Verschlussstopfen wird die angegebene Schutzart nicht verändert.

AUSSCHREIBUNGSTEXTE

Kabelabzweiggksten nach IEC 60670-22 mit fest eingebauten Reihenklemmen und heraustrennbaren, elastischen Dichtmembranen. Geeignet für Innenräume und geschützte Installation im Freien nach DIN VDE 0100, Teil 737. Für Umgebungstemperatur maximal +40 °C und minimal -25 °C, bei relativer Luftfeuchte 50 % bei +40 °C oder 100 % bei +25 °C. Werkstoff Temperaturbeständigkeit von -25 °C bis +70 °C, Brennverhalten nach VDE 0471, Teil 2 - Glühdrahtprüfung 750 °C, UL Subject 94 V-2. Schutzart nach IEC 60529: IP 66. Bemessungsisolationsspannung: 500 V. Werkstoff: Thermoplast, halogen- und silikonfrei. Farbe: grau, RAL 7035. Deckelbefestigung mit Schnellverschluss, ohne Zubehör plombierbar. Steckbare Außenlaschen zur Wandmontage im Lieferumfang enthalten. Fabrikat: HENSEL ENYCASE DK. Mit 5 Reihenklemmen 0,75-4 mm², Abmessungen HxBxT 104 x 104 x 70 mm

ZEICHNUNGEN





2x $\varnothing 9-17$ mm

2xM20/25

2x $\varnothing 9-17$ mm 2x $\varnothing 9-17$ mm

2xM20/25 2xM20/25

1x $\varnothing 9-17$ mm

1xM20/25