

RK 0203 T



- Kabelabzweigkasten geschützte Installation
- mit 3x Reihenklemme WKM 2,5 / 15
- Abmessungen H x B x T: 93 x 93 x 62 mm
- mit elastischen Dichtmembranen, heraustrennbar für den Einsatz von Kabelstutzen

ELEKTRISCHE EIGENSCHAFTEN

Bemessungsisolationsspannung: $U_i = 500 \text{ V}$

Bemessungsstrom: $I_n = 25 \text{ A}$

ANSCHLUSSDATEN

Brücken für Reihenklemmen: Wieland VB WKM 2,5 / 15 - ... verwenden

Anschlussquerschnitt:

| Maximale Anzahl Leiter je Klemmstelle | Leiterquerschnitt min. | Leiterquerschnitt max. | Leiterart | Leiterform | Leitermaterial |
|---------------------------------------|------------------------|------------------------|------------------|------------|----------------|
| 1 | 0,5 mm ² | 4 mm ² | eindräh- tig | rund | Cu |
| 1 | 0,5 mm ² | 2,5 mm ² | feindräh- tig | rund | Cu |

| | |
|--|------------------|
| Anzahl Klemmstellen je Pol: | 2 |
| Anschlussart: | Schraubanschluss |
| Aderendhülse für flexible Leiter erforderlich: | Nein |
| Abisolierlänge: | 9 mm |
| Anzugsdrehmoment der Klemme: | 0,4 Nm |
| Anzahl der Klemmen: | 3 |
| Klemmenbeschriftung: | Neutral |

LEITUNGSEINFÜHRUNGEN

Leitungseinführungen:

| Anzahl der Leitungseinführungen | Art der Leitungseinführung | Größe der metrischen Vorprägung | Dichtbereich der Leitungseinführung | Ort der Leitungseinführung |
|---------------------------------|----------------------------|---------------------------------|-------------------------------------|----------------------------|
| 7 | elastische Dichtmembranen | M20 | 6 mm - 15 mm | Wand |

MECHANISCHE EIGENSCHAFTEN

| | |
|----------------------------|--|
| Art der Deckelbefestigung: | Schnellverschluss: Öffnen und Schließen per Vierteldrehung, Verschlussstellung auf einen Blick erkennbar |
| Mitgeliefertes Zubehör: | Außenlaschen, Deckelhalteband, Verschlussstopfen |
| IP-Schutzart: | IP66 |
| Schlagfestigkeit: | IK07 |
| Ohne Zubehör plombierbar: | Ja |

UMGEBUNGSBEDINGUNGEN

| | |
|------------------------------------|-------------------------------------|
| Einsatzbereich: | Geschützte Installation |
| Maximale Umgebungstemperatur 24 h: | 35 °C |
| Umgebungstemperatur: | -25 °C bis +40 °C |
| Relative Luftfeuchte: | ≤ 50 % bei 40 °C, ≤ 100 % bei 25 °C |

WERKSTOFFEIGENSCHAFTEN

| | |
|---------------------------------------|-------------------|
| Werkstoff: | Polypropylen |
| Glühdrahtprüfung nach IEC 60695-2-11: | 750 °C |
| UL 94: | V-2 |
| Temperaturbeständigkeit: | -25 °C bis +80 °C |
| Halogenfrei: | Ja |
| Silikonfrei: | Ja |

ABMESSUNGEN

| | |
|---------------|----------|
| Höhe: | 93 mm |
| Breite: | 93 mm |
| Tiefe: | 62 mm |
| Nettogewicht: | 0,129 kg |

FARBEN

| | |
|--------|------------------------|
| Farbe: | Grau, ähnlich RAL 7035 |
|--------|------------------------|

ZULASSUNGEN

| | |
|--------------------|-------------------------------------|
| Normenkonformität: | DIN EN 60670-1/-22, IEC 60670-1/-22 |
|--------------------|-------------------------------------|

VERTRIEBSDATEN

| | |
|---------------------|---------------|
| Produktnummer: | 62000171 |
| EAN: | 4012591125624 |
| Verpackungseinheit: | 5 |
| Zolltarifnummer: | 85369010 |

ETIM Klasse:

DYNAMIC: EC002600 - Box/housing for surface mounting on the wall/ceiling
ETIM-8.0: EC002600 - Box/housing for surface mounting on the wall/ceiling
ETIM-7.0: EC002600 - Box/housing for surface mounting on the wall/ceiling
ETIM-6.0: EC002600 - Box/housing for surface mounting on the wall/ceiling
ETIM-5.0: EC002600 - Box/housing for surface mounting on the wall/ceiling
ETIM-4.0: EC002600 - Box/housing for surface mounting on the wall/ceiling

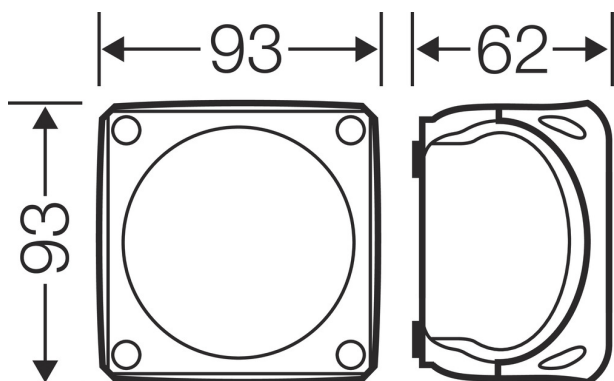
HINWEIS

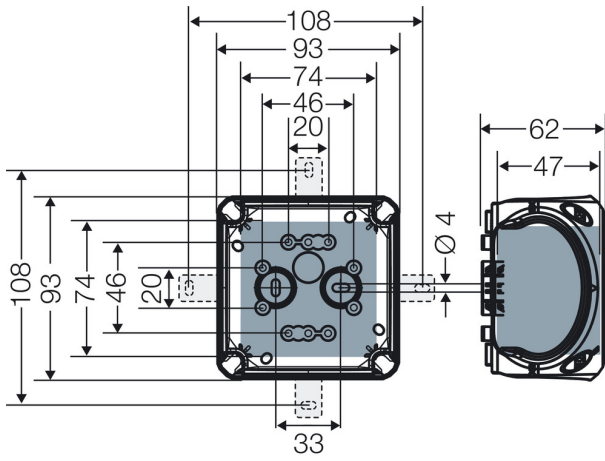
Bei Verwendung der beiliegenden Verschlussstopfen wird die angegebene Schutzart nicht verändert.

AUSSCHREIBUNGSTEXTE

Kabelabzweigkästen nach IEC 60670-22 mit fest eingebauten Reihenklemmen und heraustrennbaren, elastischen Dichtmembranen. Geeignet für Innenräume und geschützte Installation im Freien nach DIN VDE 0100, Teil 737. Für Umgebungstemperatur maximal +40 °C und minimal -25 °C, bei relativer Luftfeuchte 50 % bei +40 °C oder 100 % bei +25 °C. Werkstoff Temperaturbeständigkeit von -25 °C bis +70 °C, Brennverhalten nach VDE 0471, Teil 2 - Glühdrahtprüfung 750 °C, UL Subject 94 V-2. Schutzart nach IEC 60529: IP 66. Bemessungsisolationsspannung: 500 V. Werkstoff: Thermoplast, halogen- und silikonfrei. Farbe: grau, RAL 7035. Deckelbefestigung mit Schnellverschluss, ohne Zubehör plombierbar. Steckbare Außenlaschen zur Wandmontage im Lieferumfang enthalten. Fabrikat: HENSEL ENYCASE DK. Mit 3 Reihenklemmen 0,75-2,5 mm², Abmessungen HxBxT 93 x 93 x 62 mm

ZEICHNUNGEN





2x Ø6-15 mm

2xM20



2x Ø6-15 mm

2xM20

2x Ø6-15 mm

2xM20



1x Ø6-15 mm

1xM20