



DK 0404 R



- Kabelabzweigkasten geschützte Installation
- mit Abzweigklemme
- Abmessungen H x B x T: 104 x 104 x 70 mm
- mit elastischen Dichtmembranen, heraustrennbar für den Einsatz von Kabelstutzen
- für Stromkreise der Sicherheitsbeleuchtung

ELEKTRISCHE EIGENSCHAFTEN

Bemessungsisolationsspannung: $U_i = 690 \text{ V}$

Bemessungsstrom: $I_n = 32 \text{ A}$

ANSCHLUSSDATEN

Anschlussquerschnitt:

Maximale Anzahl Leiter je Klemmstelle	Leiterquerschnitt min.	Leiterquerschnitt max.	Leiterart	Leiterform	Leitermaterial
4	1,5 mm ²	1,5 mm ²	eindrätig, mehrdrätig, feindrätig	rund	Cu
3	2,5 mm ²	2,5 mm ²	eindrätig, mehrdrätig, feindrätig	rund	Cu
2	4 mm ²	4 mm ²	eindrätig, mehrdrätig, feindrätig	rund	Cu
1	6 mm ²	6 mm ²	eindrätig, mehrdrätig, feindrätig	rund	Cu

Anzahl Klemmstellen je Pol:	2
Anschlussart:	Schraubanschluss
Aderendhülse für flexible Leiter erforderlich:	Nein
Abisolierlänge:	10 mm
Anzugsdrehmoment der Klemme:	0,7 Nm

LEITUNGSEINFÜHRUNGEN

Leitungseinführungen:

Anzahl der Leitungseinführungen	Art der Leitungseinführung	Größe der metrischen Vorprägung	Dichtbereich der Leitungseinführung	Ort der Leitungseinführung
7	elastische Dichtmembranen	M20, M25	9 mm - 17 mm	Wand
1	elastische Dichtmembranen	ohne	6 mm - 15 mm	Boden

MECHANISCHE EIGENSCHAFTEN

Art der Deckelbefestigung:	Schnellverschluss: Öffnen und Schließen per Vierteldrehung, Verschlussstellung auf einen Blick erkennbar
Mitgeliefertes Zubehör:	Außenlaschen, Deckelhalteband, Verschlussstopfen
IP-Schutzart:	IP66
Schlagfestigkeit:	IK07
Ohne Zubehör plombierbar:	Ja

UMGEBUNGSBEDINGUNGEN

Einsatzbereich:	Geschützte Installation
Maximale Umgebungstemperatur 24 h:	35 °C
Umgebungstemperatur:	-25 °C bis +40 °C
Relative Luftfeuchte:	≤ 50 % bei 40 °C, ≤ 100 % bei 25 °C

WERKSTOFFEIGENSCHAFTEN

Werkstoff:	Polypropylen
Glühdrahtprüfung nach IEC 60695-2-11:	750 °C
UL 94:	V-2
Temperaturbeständigkeit:	-25 °C bis +80 °C
Halogenfrei:	Ja
Silikonfrei:	Ja

ABMESSUNGEN

Höhe:	104 mm
Breite:	104 mm
Tiefe:	70 mm
Nettogewicht:	0,161 kg

FARBEN

Farbe des Deckels:	Rot
Farbe:	Grau, ähnlich RAL 7035

ZULASSUNGEN

Normenkonformität: DIN EN 60670-1/-22, IEC 60670-1/-22

Zertifikate:

Art des Zertifikats	Zertifikatsnummer
VDE	40049684

VERTRIEBSDATEN

Produktnummer:	62000039
EAN:	4012591125303
Verpackungseinheit:	5
Zolltarifnummer:	85369010
ETIM Klasse:	DYNAMIC: EC002600 - Box/housing for surface mounting on the wall/ceiling ETIM-8.0: EC002600 - Box/housing for surface mounting on the wall/ceiling ETIM-7.0: EC002600 - Box/housing for surface mounting on the wall/ceiling ETIM-6.0: EC002600 - Box/housing for surface mounting on the wall/ceiling ETIM-5.0: EC002600 - Box/housing for surface mounting on the wall/ceiling ETIM-4.0: EC002600 - Box/housing for surface mounting on the wall/ceiling

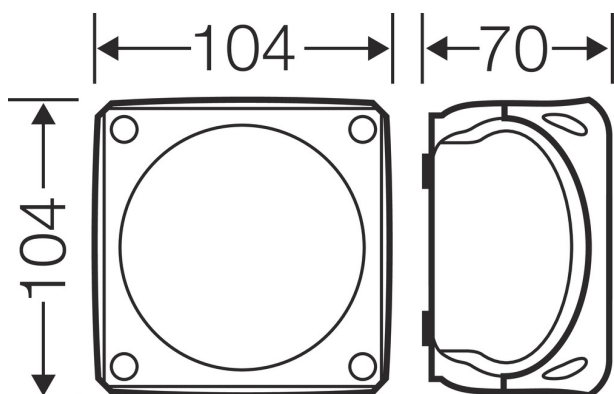
HINWEIS

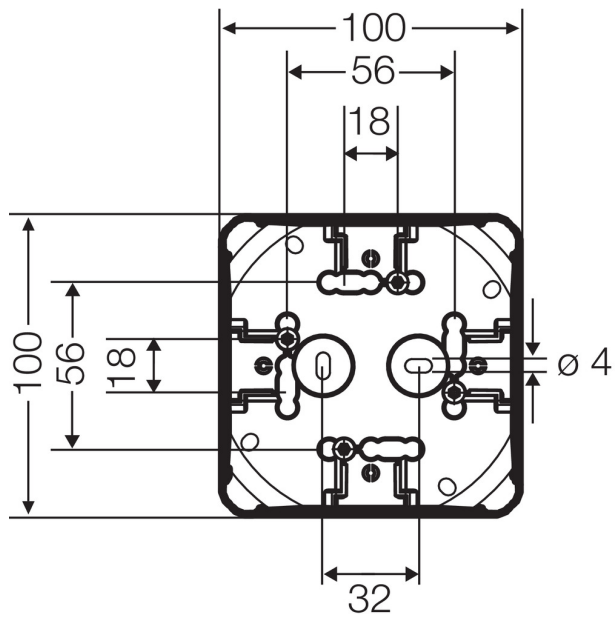
Bei Verwendung der beiliegenden Verschlussstopfen wird die angegebene Schutzart nicht verändert.

AUSSCHREIBUNGSTEXTE

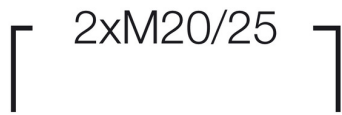
Kabelabzweiggästen nach IEC 60670-22 mit eingebauter Verbindungsklemme und heraustrennbaren, elastischen Dichtmembranen. Geeignet für Innenräume und geschützte Installation im Freien nach DIN VDE 0100, Teil 737. Für Umgebungstemperatur maximal +40 °C und minimal -25 °C, bei relativer Luftfeuchte 50 % bei +40 °C oder 100 % bei +25 °C. Werkstoff Temperaturbeständigkeit von -25 °C bis +70 °C, Brennverhalten nach VDE 0471, Teil 2 - Glühdrahtprüfung 750 °C, UL Subject 94 V-2. Schutzart nach IEC 60529: IP 66. Bemessungsisolationsspannung 690 V. Werkstoff: Thermoplast, halogen- und silikonfrei. Farbe: grau, RAL 7035, mit rotem Deckel RAL 3000. Deckelbefestigung mit Schnellverschluss, ohne Zubehör plombierbar. Steckbare Außenlaschen zur Wandmontage im Lieferumfang enthalten. Fabrikat: HENSEL ENYCASE DK. Nennquerschnitt: 1,5-4 mm², 5-polige Klemme, Abmessungen HxBxT 104 x 104 x 70 mm

ZEICHNUNGEN





2x $\varnothing 9-17$ mm



2x $\varnothing 9-17$ mm 2x $\varnothing 9-17$ mm
 2x M20/25 2x M20/25

