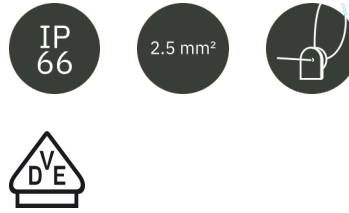




DK 0402 R



- Kabelabzweigkasten geschützte Installation
- mit Abzweigklemme
- Abmessungen H x B x T: 104 x 104 x 70 mm
- mit elastischen Dichtmembranen, heraustrennbar für den Einsatz von Kabelstutzen
- für Stromkreise der Sicherheitsbeleuchtung

ELEKTRISCHE EIGENSCHAFTEN

Bemessungsisolationsspannung: $U_i = 690 \text{ V}$

Bemessungsstrom: $I_n = 20 \text{ A}$

ANSCHLUSSDATEN

Anschlussquerschnitt:

Maximale Anzahl Leiter je Klemmstelle	Leiterquerschnitt min.	Leiterquerschnitt max.	Leiterart	Leiterform	Leitermaterial
4	0,75 mm ²	1 mm ²	eindräftig, mehrdräftig, feindräftig	rund	Cu
3	1,5 mm ²	1,5 mm ²	eindräftig, mehrdräftig, feindräftig	rund	Cu
2	2,5 mm ²	2,5 mm ²	eindräftig, mehrdräftig, feindräftig	rund	Cu
1	4 mm ²	4 mm ²	eindräftig, mehrdräftig, feindräftig	rund	Cu

Anzahl Klemmstellen je Pol:

2

Anschlussart:

Schraubanschluss

Aderendhülse für flexible Leiter
erforderlich: Nein
Abisolierlänge: 10 mm
Anzugsdrehmoment der Klemme: 0,5 Nm

LEITUNGSEINFÜHRUNGEN

Leitungseinführungen:

Anzahl der Leitungsein- führungen	Art der Leitungsein- führung	Größe der metrischen Vorprägung	Dichtbereich der Lei- tungseinführung	Ort der Leitungs- einführung
7	elastische Dicht- membranen	M20, M25	9 mm - 17 mm	Wand
1	elastische Dicht- membranen	ohne	6 mm - 15 mm	Boden

MECHANISCHE EIGENSCHAFTEN

Art der Deckelbefestigung: Schnellverschluss: Öffnen und Schließen per Vierteldrehung,
Verschlussstellung auf einen Blick erkennbar
Mitteliefertes Zubehör: Außenlaschen, Deckelhalteband, Verschlussstopfen
IP-Schutzart: IP66
Schlagfestigkeit: IK07
Ohne Zubehör plombierbar: Ja

UMGEBUNGSBEDINGUNGEN

Einsatzbereich: Geschützte Installation
Maximale Umgebungstemperatur 24 h: 35 °C
Umgebungstemperatur: -25 °C bis +40 °C
Relative Luftfeuchte: ≤ 50 % bei 40 °C, ≤ 100 % bei 25 °C

WERKSTOFFEIGENSCHAFTEN

Werkstoff: Polypropylen
Glühdrahtprüfung nach IEC 60695-2-11: 750 °C
UL 94: V-2
Temperaturbeständigkeit: -25 °C bis +80 °C
Halogenfrei: Ja
Silikonfrei: Ja

ABMESSUNGEN

Höhe: 104 mm
Breite: 104 mm
Tiefe: 70 mm
Nettogewicht: 0,177 kg

FARBEN

Farbe des Deckels: Rot
Farbe: Grau, ähnlich RAL 7035

ZULASSUNGEN

Normenkonformität: DIN EN 60670-1/-22, IEC 60670-1/-22
Zertifikate:

Art des Zertifikats	Zertifikatsnummer
VDE	40049684

VERTRIEBSDATEN

Produktnummer: 62000038
EAN: 4012591125297
Verpackungseinheit: 5
Zolltarifnummer: 85369010
ETIM Klasse: DYNAMIC: EC002600 - Box/housing for surface mounting on the wall/ceiling
ETIM-8.0: EC002600 - Box/housing for surface mounting on the wall/ceiling
ETIM-7.0: EC002600 - Box/housing for surface mounting on the wall/ceiling
ETIM-6.0: EC002600 - Box/housing for surface mounting on the wall/ceiling
ETIM-5.0: EC002600 - Box/housing for surface mounting on the wall/ceiling
ETIM-4.0: EC002600 - Box/housing for surface mounting on the wall/ceiling

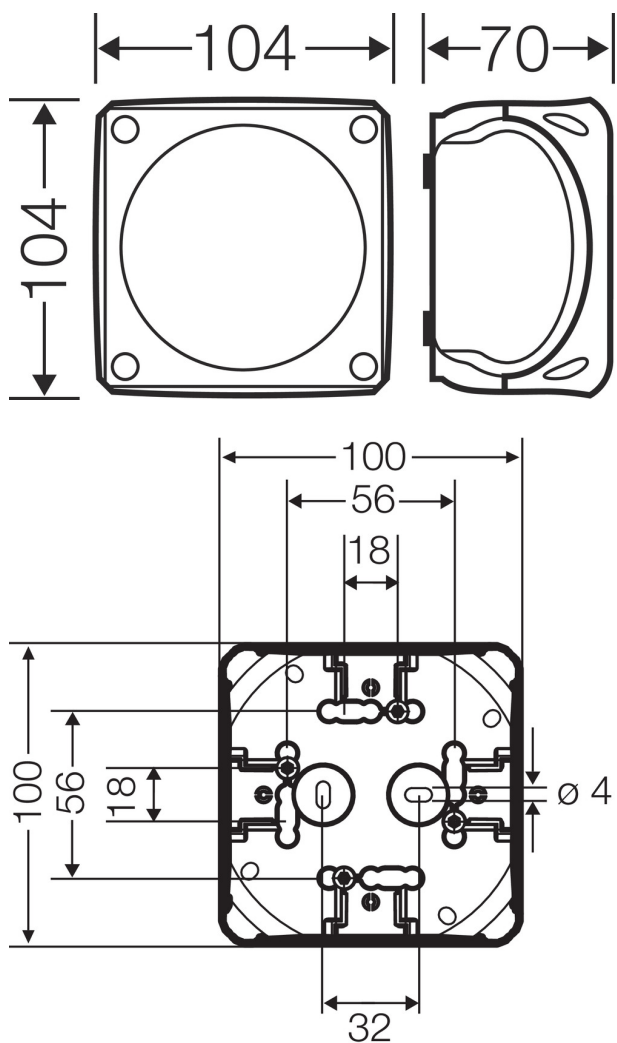
HINWEIS

Bei Verwendung der beiliegenden Verschlussstopfen wird die angegebene Schutzart nicht verändert.

AUSSCHREIBUNGSTEXTE

Kabelabzweigkästen nach IEC 60670-22 mit eingebauter Verbindungsklemme und heraustrennbaren, elastischen Dichtmembranen. Geeignet für Innenräume und geschützte Installation im Freien nach DIN VDE 0100, Teil 737. Für Umgebungstemperatur maximal +40 °C und minimal -25 °C, bei relativer Luftfeuchte 50 % bei +40 °C oder 100 % bei +25 °C. Werkstoff Temperaturbeständigkeit von -25 °C bis +70 °C, Brennverhalten nach VDE 0471, Teil 2 - Glühdrahtprüfung 750 °C, UL Subject 94 V-2. Schutzart nach IEC 60529: IP 66. Bemessungsisolationsspannung 690 V. Werkstoff: Thermoplast, halogen- und silikonfrei. Farbe: grau, RAL 7035, mit rotem Deckel RAL 3000. Deckelbefestigung mit Schnellverschluss, ohne Zubehör plombierbar. Steckbare Außenlaschen zur Wandmontage im Lieferumfang enthalten. Fabrikat: HENSEL ENYCASE DK. Nennquerschnitt: 0,75-2,5 mm², 5-polige Klemme, Abmessungen HxBxT 104 x 104 x 70 mm

ZEICHNUNGEN



2x Ø9-17 mm



2x Ø9-17 mm 2x Ø9-17 mm

2xM20/25 2xM20/25



1xM20/25