

Mi 6679



- Sicherungsgehäuse mit Sicherungslasttrennschalter
- 1x Sicherungslasttrennschalter NH1, 3-polig
- 630 A Bemessungsstrom der Sammelschiene

ELEKTRISCHE EIGENSCHAFTEN

Bemessungsspannung: $U_n = 690 \text{ V}$

Bemessungsisolationsspannung:

Bemessungsisolationsspannung	Spannungsform
$U_i = 690 \text{ V}$	a.c.
$U_i = 1000 \text{ V}$	d.c.

Schutzklasse: II

Bemessungsstrom (des Gerätes): $I_n = 250 \text{ A}$

Bemessungsstrom eines Stromkreises: $I_{nC} = 200 \text{ A}$
zum Nachweis der Erwärmung nach DIN EN IEC 61439-1, Abs. 10.10.4

Bemessungsstrom der Sammelschiene: 630 A

Bemessungskurzzeitstromfestigkeit: $I_{cw} = 21 \text{ kA} / 1 \text{ s}$

Bemessungsstoßstromfestigkeit: $I_{pk} = 45 \text{ kA}$

Anzahl der Geräte: 1

ANSCHLUSSDATEN

Anschlussrichtung Abgang: Unten
Anschlussrichtung veränderbar: Ja

MECHANISCHE EIGENSCHAFTEN

Berührungsschutz nach DIN EN 61439 durch Gehäusedeckel erfüllt
Art der Deckelbefestigung: Werkzeugverschluss
Sammelschienenpoligkeit: 5

Abmessungen der Sammelschienen:

Bezeichnung des Pols	Breite der Sammelschiene	Dicke der Sammelschiene
L1-L3	30 mm	10 mm
N	25 mm	10 mm
PE	12 mm	10 mm

Sammelschienenmittenabstand: 60 mm
Kombinierbar: Ja
IP-Schutzart: IP65
Schlagfestigkeit: IK08

UMGEBUNGSBEDINGUNGEN

Einsatzbereich: Geschützte Installation
Maximale Umgebungstemperatur 24 h: 35 °C
Umgebungstemperatur: -5 °C bis +40 °C
Relative Luftfeuchte: ≤ 50 % bei 40 °C, ≤ 100 % bei 25 °C

WERKSTOFFEIGENSCHAFTEN

Werkstoff: Polycarbonat
Glühdrahtprüfung nach IEC 60695-2-11: 960 °C
UV-beständig nach DIN EN 61439-1: Ja
Halogenfrei: Ja
Silikonfrei: Ja

ABMESSUNGEN

Höhe:	600 mm
Breite:	450 mm
Tiefe:	255 mm
Nettogewicht:	14,148 kg

FARBEN

Farbe des Deckels:	Rauchtopas
Farbe des Unterteils:	Grau

ZULASSUNGEN

Normenkonformität:	DIN EN 61439-2
--------------------	----------------

VERTRIEBSDATEN

Produktnummer:	20001432
EAN:	4012591129691
Verpackungseinheit:	1
Zolltarifnummer:	85371098
ETIM Klasse:	DYNAMIC: EC000249 - Fuse switch disconnecter with housing ETIM-9.0: EC000249 - Fuse switch disconnecter with housing ETIM-8.0: EC000249 - Fuse switch disconnecter with housing ETIM-7.0: EC000249 - Fuse switch disconnecter with housing ETIM-6.0: EC000249 - Fuse switch disconnecter with housing ETIM-5.0: EC000249 - Fuse switch disconnecter with housing ETIM-4.0: EC000249 - Fuse switch disconnecter with housing

AUSSCHREIBUNGSTEXTE

Isolierstoffgekapselte Niederspannungs-Schaltgerätekombination in Kastenbauform nach IEC 61439 -2 für Wandaufbau. Gehäuse müssen zur Montage im Freien geeignet sein, es sind die klimatischen Ein- und Auswirkungen auf die Betriebsmittel zu beachten. Kastenunterteile und -deckel aus schlagfestem Polycarbonat, halogen- und silikonfrei Farbe RAL 7035, Deckel transparent mit Schnellverschlüssen für Werkzeugbetätigung. Brennverhalten gem. IEC 60695-2-11 Glühdrahtprüfung + 960 °C. Maximale Wasseraufnahme von 10 mg nach DIN 53473. Schutzmaßnahme: Schutzisoliert (Schutzklasse II). Fabrikat: HENSEL Mi-Verteiler., NH-Sicherungslasttrennschaltergehäuse NH 1, 3polig, adaptiert auf Sammelschienen 5polig. Schutzart: IP 65 nach IEC 60 529. Abmessungen HxBxT 600 x 450 x 255 mm

VERLUSTLEISTUNGSWERTE

abstrahlbare Verlustleistung:

Verlustleistungsabgabevermögen P _{de}	Temperaturunterschied
2,6 W	1 K

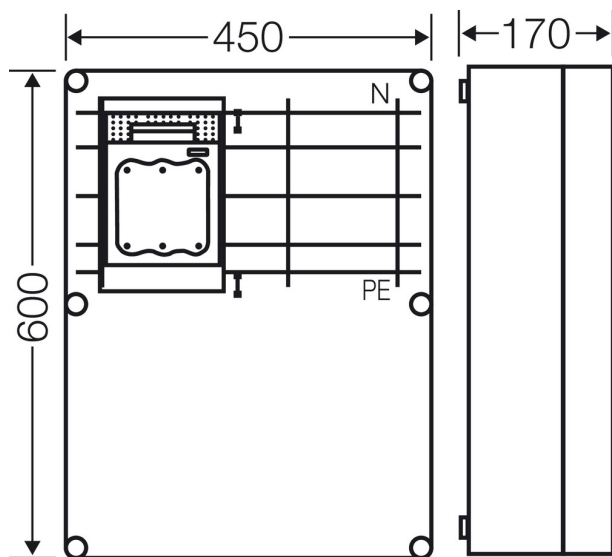
installierte Verlustleistung der
Sammelschiene:

$$P_v = 46,04 \text{ W}$$

Verlustleistung des Gerätes pro Pol:

$$P_v = 8,7 \text{ W}$$

ZEICHNUNGEN



1xM20, 4xM25, 1xM32/40

3xM40/50

4xM20

4xM20

20xM25

20xM25

2xM32/40

2xM32/40

1xM20

4xM25, 1xM32/40, 3xM40/50