



Mi 5652



- Sicherungsgehäuse mit Sicherungslasttrennschalter
- 1x Sicherungslasttrennschalter NH2, 3-polig

ELEKTRISCHE EIGENSCHAFTEN

Bemessungsspannung: $U_n = 690 \text{ V}$

Bemessungsisolationsspannung:

Bemessungsisolationsspannung	Spannungsform
$U_i = 690 \text{ V}$	a.c.
$U_i = 1000 \text{ V}$	d.c.

Schutzklasse: II
Bemessungsstrom (des Gerätes): $I_n = 400 \text{ A}$
Bemessungsstrom eines Stromkreises: $I_{nC} = 320 \text{ A}$
zum Nachweis der Erwärmung nach DIN EN IEC 61439-1, Abs. 10.10.4
Bemessungsstrom (der Klemme): $I_n = 400 \text{ A}$
Anzahl der Geräte: 1

ANSCHLUSSDATEN

MECHANISCHE EIGENSCHAFTEN

Art der Deckelbefestigung:	Werkzeugverschluss
Kombinierbar:	Ja
IP-Schutzart:	IP65
Schlagfestigkeit:	IK08

UMGEBUNGSBEDINGUNGEN

Einsatzbereich:	Geschützte Installation
Maximale Umgebungstemperatur 24 h:	35 °C
Umgebungstemperatur:	-5 °C bis +40 °C
Relative Luftfeuchte:	≤ 50 % bei 40 °C, ≤ 100 % bei 25 °C

WERKSTOFFEIGENSCHAFTEN

Werkstoff:	Polycarbonat
Glühdrahtprüfung nach IEC 60695-2-11:	960 °C
UV-beständig nach DIN EN 61439-1:	Ja
Halogenfrei:	Ja
Silikonfrei:	Ja

ABMESSUNGEN

Höhe:	600 mm
Breite:	450 mm
Tiefe:	170 mm
Nettogewicht:	10,298 kg

FARBEN

Farbe des Deckels:	Rauchtopas
Farbe des Unterteils:	Grau

ZULASSUNGEN

Normenkonformität:	DIN EN 61439-2
--------------------	----------------

VERTRIEBSDATEN

Produktnummer: 20001418
EAN: 4012591129554
Verpackungseinheit: 1
Zolltarifnummer: 85371098
ETIM Klasse: DYNAMIC: EC000249 - Fuse switch disconnecter with housing
ETIM-8.0: EC000249 - Fuse switch disconnecter with housing
ETIM-7.0: EC000249 - Fuse switch disconnecter with housing
ETIM-6.0: EC000249 - Fuse switch disconnecter with housing
ETIM-5.0: EC000249 - Fuse switch disconnecter with housing
ETIM-4.0: EC000249 - Fuse switch disconnecter with housing

AUSSCHREIBUNGSTEXTE

Isolierstoffgekapselte Niederspannungs-Schaltgerätekombination in Kastenbauform nach IEC 61439 -2 für Wandaufbau. Gehäuse müssen zur Montage im Freien geeignet sein, es sind die klimatischen Ein- und Auswirkungen auf die Betriebsmittel zu beachten. Kastenunterteile und -deckel aus schlagfestem Polycarbonat, halogen- und silikonfrei Farbe RAL 7035, Deckel transparent mit Schnellverschlüssen für Werkzeugbetätigung. Brennverhalten gem. IEC 60695-2-11 Glühdrahtprüfung + 960 °C. Maximale Wasseraufnahme von 10 mg nach DIN 53473. Schutzmaßnahme: Schutzisoliert (Schutzklasse II). Fabrikat: HENSEL Mi-Verteiler., NH-Sicherungslasttrennschaltergehäuse NH 2, 3polig, mit PE- und N-Klemmen. Schutzart: IP 65 nach IEC 60 529. Abmessungen HxBxT 600 x 450 x 170 mm

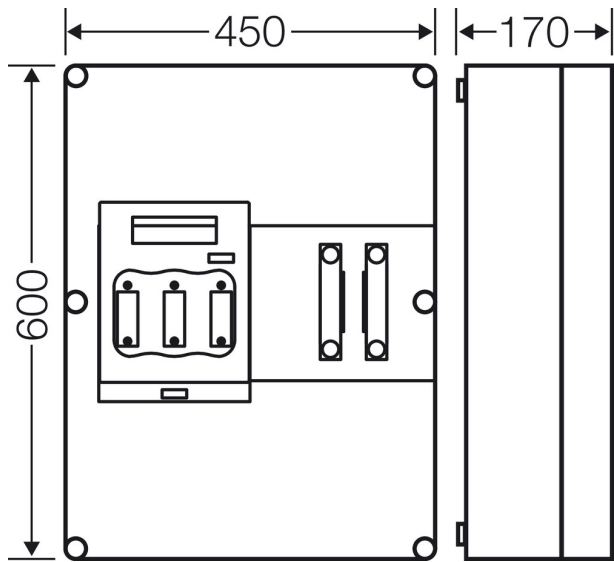
VERLUSTLEISTUNGSWERTE

abstrahlbare Verlustleistung:

Verlustleistungsabgabevermögen P _{de}	Temperaturunterschied
2,6 W	1 K

Verlustleistung des Gerätes pro Pol: $P_v = 7,3 \text{ W}$

ZEICHNUNGEN



1xM20, 4xM25, 1xM32/40

3xM40/50

4xM20

4xM20

20xM25

20xM25

2xM32/40

2xM32/40

1xM20

4xM25, 1xM32/40, 3xM40/50