

Produktinformation

Einbaulautsprecher Audio
für 1 bis 2 Wohneinheiten
Domo-EL





	LIEFERUMFANG	3
	ERSATZTEILE / ZUBEHÖR	3
	EINLEITUNG	3 – 4
	Hinweise zur Produktinformation	3
	Verwendete Symbole für Warnhinweise	4
	Weitere verwendete Symbole und Kennzeichnungen	4
	SICHERHEIT	5
	Allgemeine Sicherheitsbestimmungen	5
	Blitzschutzmaßnahmen	5
	Hinweis zur Videoüberwachung nach DIN 33450	5
	PRODUKTINFORMATIONEN	6 – 7
	Bestimmungsgemäßer Gebrauch	6
	Kurzbeschreibung	6
	Geräteübersicht	7
	Technische Daten	8
	Abmessungen	8
	MONTAGE UND INSTALLATION	9 – 17
	Montage	9
	Leitungen anschließen	10 – 11
	Verdrahtungsbeispiele	12 – 15
	Anschluss eines Türöffners	16 – 17
	KONFIGURATION	18
	Inbetriebnahme	18
	Klingeltasten einrichten	18
	INFORMATIONEN	19
	Reinigung	19
	Konformitätserklärung	19
	Entsorgungshinweise	19
	Gewährleistung	19
	Service	19



LIEFERUMFANG

- 1x Einbaulautsprecher DOMO EL
- 1x Produktinformation

ERSATZTEILE / ZUBEHÖR

DOMO EK	Einbaukamera
DOMO C02E	Set externe Kamera
DOMO C03E	Set externe Kamera
DOMO TÖ	Türöffner



EINLEITUNG

HINWEISE ZUR PRODUKTINFORMATION



Die Produktinformation richtet sich ausschließlich an Elektrofachkräfte.

Die Produktinformation beinhaltet wichtige Hinweise zum bestimmungsgemäßen Gebrauch, Installation und Inbetriebnahme. Bewahren Sie die Produktinformation an einem geeigneten Ort auf, wo sie für Wartung und Reparatur zugänglich ist.



Produktinformationen finden Sie auf unserer Webseite unter www.voltking.de.





EINLEITUNG

VERWENDETE SYMBOLE FÜR WARNHINWEISE



WARNUNG!

Das Signalwort bezeichnet eine Gefährdung mit einem mittleren Risikograd, die, wenn sie nicht vermieden wird, den Tod oder eine schwere Verletzung zur Folge haben kann.



ACHTUNG!

Das Signalwort bedeutet, dass Geräte-, Umwelt- oder Sachschäden eintreten können.

WEITERE VERWENDETE SYMBOLE UND KENNZEICHNUNGEN



Wichtiger Hinweis oder wichtige Information



Videokennzeichnung nach DIN 33450



Handlungsschritt



Aufzählung, Listeneintrag



Querverweis: Weiterführende Informationen zum Thema, siehe Quelle



SICHERHEIT

ALLGEMEINE SICHERHEITSBESTIMMUNGEN



Montage, Installation, Inbetriebnahme und Reparaturen elektrischer Geräte dürfen nur durch eine Elektrofachkraft ausgeführt werden. Halten Sie die geltenden Normen und Vorschriften für die Anlageninstallation ein.



WARNUNG! Lebensgefahr durch elektrischen Schlag.

Beachten Sie bei Arbeiten an Anlagen mit Netzanschluss von 230 V Wechselspannung die Sicherheitsanforderungen nach DIN VDE 0100.



Beachten Sie bei der Installation die allgemeinen Sicherheitsbestimmungen für Fernmeldeanlagen nach DIN VDE 0800. Unter anderem:

- Getrennte Führung von Starkstrom- und Schwachstromleitungen.
- Mindestabstand von 10 cm bei gemeinsamer Leitungsführung.
- Einsatz von Trennstegen zwischen Stark- und Schwachstromleitungen in gemeinsam genutzten Kabelkanälen.
- Verwendung handelsüblicher Fernmeldeleitungen, z.B. J-Y (St) Y mit 0,6 bzw. 0,8 mm².
- Vorhandene Leitungen (Modernisierung) mit abweichenden Querschnitten können unter Beachtung des Schleifenwiderstandes verwendet werden.

BLITZSCHUTZMASSNAHMEN



ACHTUNG! Beschädigung des Gerätes durch Überspannung.

Sorgen Sie durch geeignete Blitzschutzmaßnahmen dafür, dass an den Anschlüssen jeweils eine Spannung von 32 V DC nicht überschritten wird.

HINWEISE ZUR VIDEOÜBERWACHUNG NACH DIN 33450



Das Erstellen und Speichern von Videoaufnahmen kann Persönlichkeitsrechte verletzen. Beachten Sie bei der Aufstellung und dem Betrieb von Videokomponenten immer die geltenden Rechts- und Kennzeichnungsvorschriften.



PRODUKTINFORMATIONEN

BESTIMMUNGSGEMÄSSER GEBRAUCH

Der DOMO EL Einbaulautsprecher ist zum Einbau in Anläutplatten oder Briefkastenanlagen für das DOMO-2-Draht-BUS-System geeignet und ist erweiterbar für Videoübertragung.



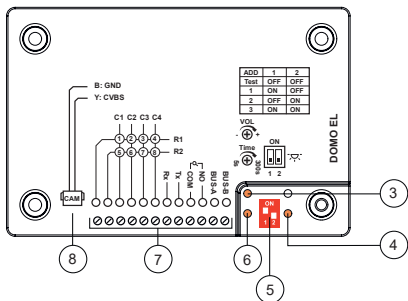
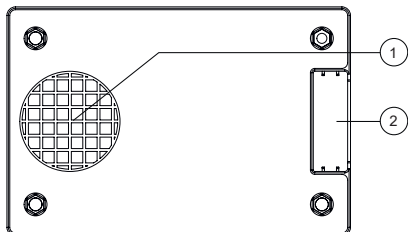
Für Anwendungen, die vom bestimmungsgemäßen Gebrauch abweichen oder über diesen hinausgehen, übernimmt der Hersteller keine Haftung.

KURZBESCHREIBUNG

- Lautsprecher zum Einbau in Anläutplatten oder Briefkastenanlagen
- für bis zu 8 Wohneinheiten
- maximal 4 Monitore pro Wohneinheit möglich
- Befestigung über vorhandenes Klebepad oder bauseits vorhandene Vorrichtung
- mit max. einer externen Kamera DOMO C02E oder DOMO C03E bzw. der Einbaukamera DOMO EK erweiterbar für Videofunktion
- Quittungston beim Drücken der Klingeltaste
- Potentialfreier Kontakt für Türöffner
- Lautstärkenregelung
- Mikrofon lässt sich zum Entkoppeln um 25 cm vom Lautsprechergehäuse lösen
- 2-Drahtbustechnik in Baum- und Sterntopologie



GERÄTEÜBERSICHT



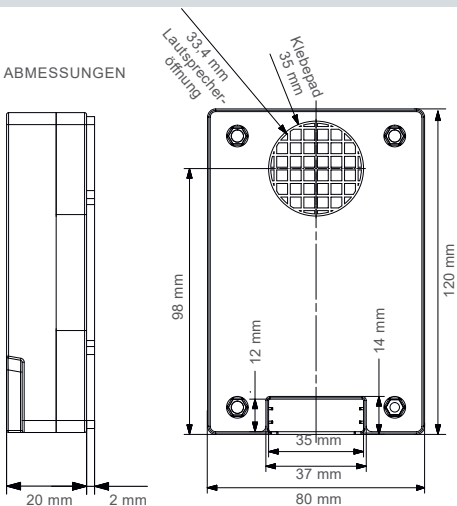
- 1 Lautsprecher
- 2 Mikrophon
- 3 Lautstärkenregler
- 4 Zustandanzeige (LED)
- 5 Adresseinstellung DOMO EL
- 6 Potentiometer Türöffnerzeit
- 7 Anschlussklemmen
 - BUS-A, BUS-B
 - NO-COM
(Schließer für Türöffner, potentialfrei)
 - Tx, Rx
nur für internen Gebrauch
 - R1, R2, C1 - C4
Klingeltasten-Anschlussklemmen
(siehe S. 11)
- 8 Kamera-Anschluss

PRODUKTINFORMATIONEN

TECHNISCHE DATEN

Eingangsspannung	24 – 32 V DC
Eingangsnennstrom	120 mA (30 V DC)
Nennleistung	3,6 W
Ruhestrom	17 mA (30 V DC)
Eingangsstrom max.	0,5 W (30 V DC)
Türöffner-Kontakt	Potentialfreier Kontakt, Belastbarkeit: NO - Normally open (Schließer) COM - Common (gemeinsamer Kontakt)
	Türöffner-Betrieb über Busspannung ohne zusätzlichen Trafo mit dem Türöffner DOMO TÖ möglich
Schutzart	IP33
zulässige Umgebungstemperatur	-20 °C bis +70 °C
Abmessung der Aufputzhöhe (in mm)	H x B x T 120 x 80 x 22
Gewicht (in g)	120

ABMESSUNGEN





MONTAGE

Montageort

- Briefkastenanlagen
- Anläuplatten
- Befestigung über das am Einbaulautsprecher angebrachtes Klebepad oder bauseits vorhandene Vorrichtung hinter einer Sprechaussparung oder bauseits vorhandenem Sprechgitter.



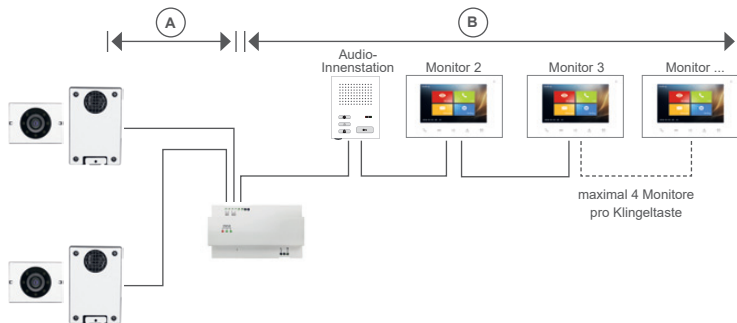
MONTAGE UND INSTALLATION

LEITUNGEN ANSCHLIESSEN



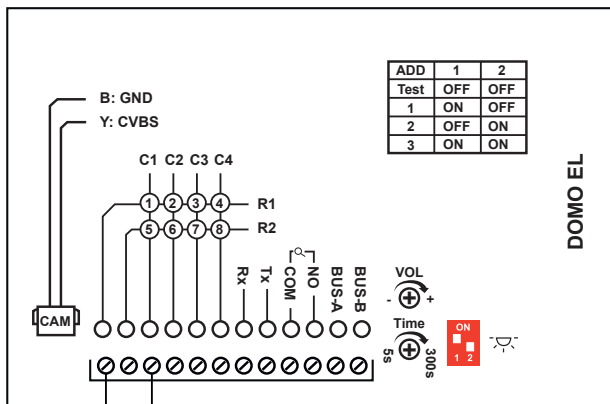
Anschlussleitungen

- Idealer Leitungsdurchmesser/-querschnitt 0,6 – 0,8 mm bzw. mm²
- Verwenden Sie nur Anschlussleitungen aus gleichem Material und mit einem gleichen Querschnitt in einem Klemmkontakt
- Leitungsstrecke:
 - 1) Klingelleitung / z.B. YR 8 x 0,8 mm ▶ 110 m
 - 2) Verdrillte Adernleitung / z.B. J-Y(ST)Y 4 x 2 x 0,6 oder 0,8 mm² ▶ 160 m**A + B = max. Leitungsstrecke in der Anlage (siehe nachstehende Grafik)**





► Schließen Sie die Leitungen gemäß nachstehender Beschriftung an.



Klingel-Nummer = Klemme + Klemme

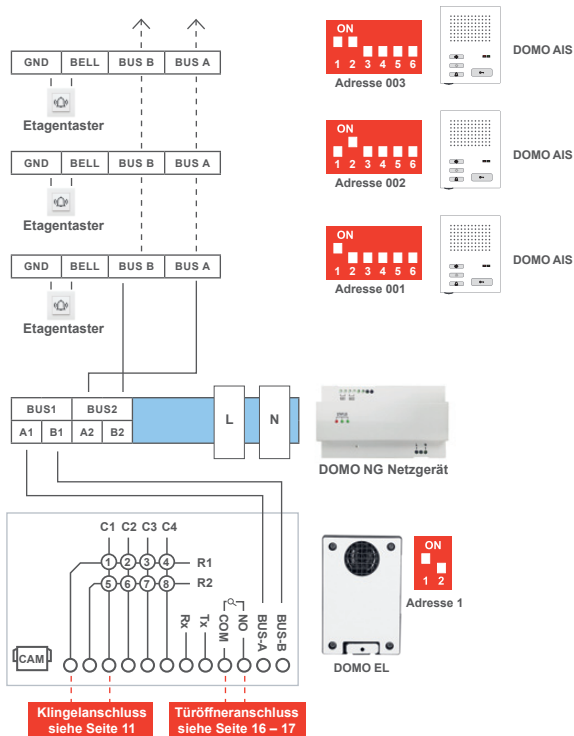
- | | | | |
|---|----|---|----|
| 1 | R1 | } | C1 |
| 2 | | | C2 |
| 3 | | | C3 |
| 4 | | | C4 |
| 5 | R2 | } | C5 |
| 6 | | | C6 |
| 7 | | | C7 |
| 8 | | | C8 |



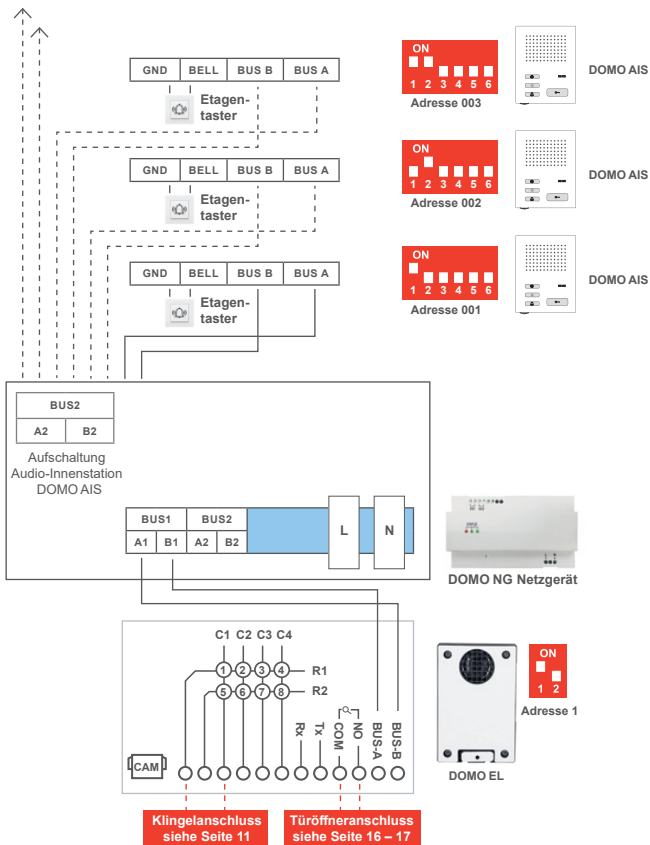
MONTAGE UND INSTALLATION

VERDRAHTUNGSBEISPIEL

- 1-Familien-Haus bzw. Mehrfamilienhaus
- max. 8 Wohneinheiten (WE) mit bis zu 4 Innenstationen/WE möglich
- **Verdrahtung: Baumtopologie**



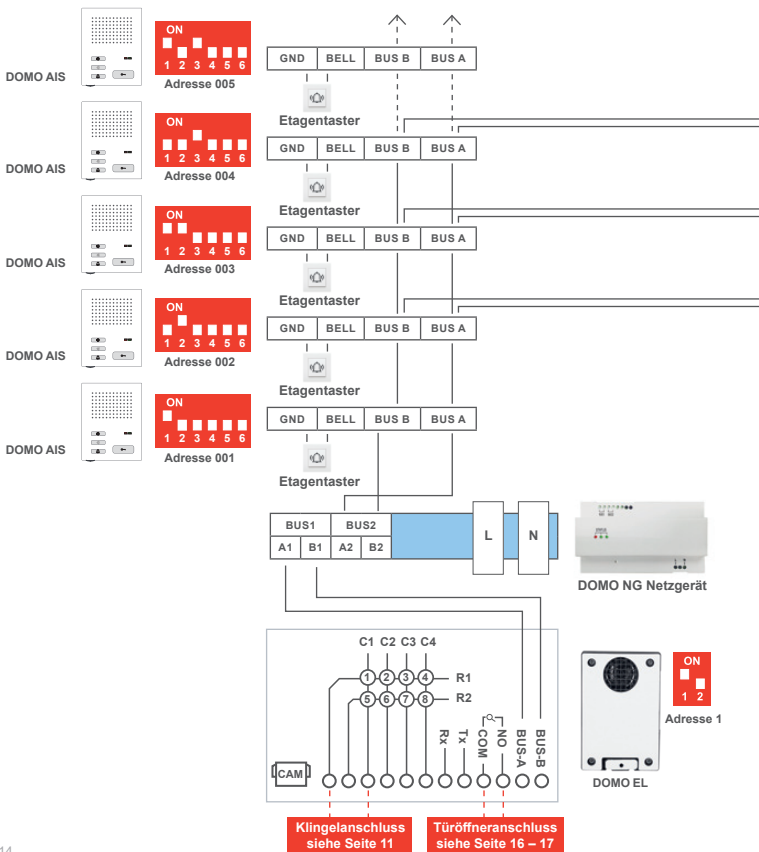
- 1-Familien-Haus bzw. Mehrfamilienhaus
- max. 8 Wohneinheiten (WE) mit bis zu 4 Innenstationen/WE möglich
- Verdrahtung: Sterntopologie



MONTAGE UND INSTALLATION

VERDRAHTUNGSBEISPIEL

- 1- bis 8-Familien-Haus
- max. 8 Wohneinheiten (WE) mit bis zu 4 Innenstationen/WE möglich
- Verdrahtung: Baum- und Sterntopologie





DOMO AIS



DOMO AIS



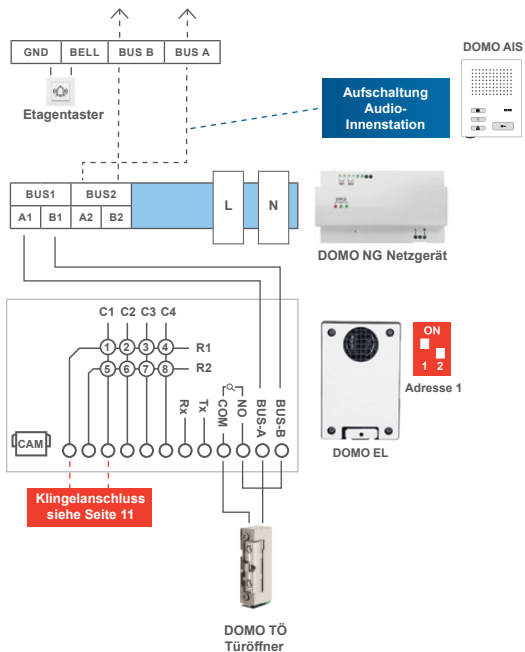
DOMO AIS

MONTAGE UND INSTALLATION

ANSCHLUSS EINES TÜRÖFFNERS

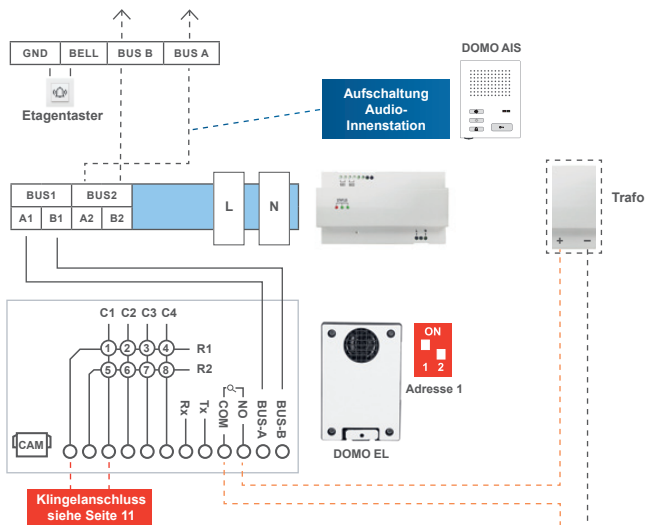


Türöffnerbetrieb über vorhandene Busspannung. Ausschließlich mit dem Universal-Türöffner DOMO TÖ möglich.





Türöffnerbetrieb über einen separaten Trafo möglich.



Türöffner
(Fremdfabrikat oder auch DOMOTÓ)

Türöffnerkontakt des
Einbaulautsprechers mit
max. 1A, 30V (DC)/12V (AC) belasten!



KONFIGURATION

INBETRIEBNAHME



WARNUNG! Lebensgefahr durch elektrischen Schlag.

Beachten Sie bei Arbeiten an Anlagen mit Netzanschluss von 230 V Wechselspannung die Sicherheitsanforderungen nach DIN VDE 0100.

- ▶ Installieren Sie die Geräte der Anlage vollständig.
- ▶ Schalten Sie die Netzspannung ein.



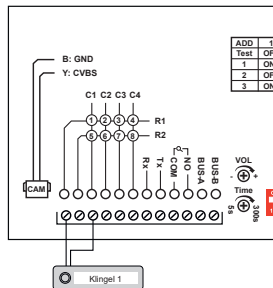
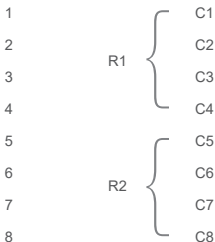
- Das Gerät hat keinen separaten Ein-/Ausschalter. Nachdem die Stromzufuhr hergestellt worden ist, startet das Gerät automatisch.
- Grundsätzlich ist bei Installation- und Wartungsarbeiten die Anlage spannungsfrei zu schalten.
- Nach jedem Anschluss einer Anlagenkomponente sowie Änderung in der Konfiguration muss die Anlage für ca. 15 Sekunden spannungsfrei geschaltet werden!

KLINGELTASTEN EINRICHTEN

Die Klingeltasteneinrichtung erfolgt am Einbaulautsprecher.

Die Klingeltasten-Klemmen haben folgende Adressen, die der jeweiligen Innenstation zugeordnet werden müssen (siehe nachstehende Grafik).

Klingel-Nummer = Klemme + Klemme



INFORMATIONEN

REINIGUNG



ACHTUNG! Funktionsverlust durch Kurzschluss und Korrosion.

Wasser und Reinigungsmittel können in das Gerät eindringen. Elektronische Bauteile können durch Kurzschluss und Korrosion beschädigt werden. Vermeiden Sie das Eindringen von Wasser und Reinigungsmitteln in das Gerät. Reinigen Sie das Gerät mit einem trockenen oder angefeuchteten Tuch.



ACHTUNG! Beschädigung der Geräteoberfläche.

Verwenden Sie keine aggressiven und kratzende Reinigungsmittel, die die Oberfläche beschädigen können. Entfernen Sie stärkere Verschmutzungen mit einem pH-neutralen Reinigungsmittel.

KONFORMITÄTSEKTLÄRUNG



Konformitätserklärungen können Sie unter support@voltking.de anfordern.

ENTSORGUNGSHINWEISE



Entsorgen Sie das Gerät getrennt vom Hausmüll über eine Sammelstelle für Elektronikschrott. Die zuständige Sammelstelle erfragen Sie bei Ihrer Gemeindeverwaltung.



Entsorgen Sie die Verpackungsteile getrennt in Sammelbehältern für Pappe und Papier bzw. Kunststoff.

GEWÄHRLEISTUNG

Unsere Verkaufs- und Lieferbedingungen können Sie unter support@voltking.de anfordern.

SERVICE

Fragen richten Sie bitte per E-Mail an support@voltking.de.



Service

Fragen richten Sie bitte an:

Service-Telefon: 09221/70351-00

E-Mail: support@voltking.de

Voltking GmbH

E.-C.-Baumann-Str. 21
95326 Kulmbach

Tel. 09221/70351-00
support@voltking.de
www.voltking.de