

Produktinformation
Einbaukamera
Domo-EKUP





	LIEFERUMFANG	3
	ERSATZTEILE / ZUBEHÖR	3
	EINLEITUNG	4
	Hinweise zur Produktinformation	4
	Verwendete Symbole für Warnhinweise	4
	Weitere verwendete Symbole und Kennzeichnungen	4
	SICHERHEIT	5
	Allgemeine Sicherheitsbestimmungen	5
	Blitzschutzmaßnahmen	5
	Hinweis zur Videoüberwachung nach DIN 33450	5
	PRODUKTINFORMATIONEN	6 – 7
	Bestimmungsgemäßer Gebrauch	6
	Technische Daten	6
	Geräteübersicht	7
	Abmessungen	7
	MONTAGE UND INSTALLATION	8 – 9
	Montage	8
	Verdrahtungsbeispiel	9
	INBETRIEBNAHME	10
	INFORMATIONEN	10 – 11
	Reinigung	10
	Konformitätserklärung	11
	Entsorgungshinweise	11
	Gewährleistung	11
	Service	11



LIEFERUMFANG

- 1x Einbauvideokamera DOMO EK UP
- 1x Anschlussfahne für Einbaulautsprecher
- 1x Produktinformation

ERSATZTEILE / ZUBEHÖR

DOMO EL Einbaulautsprecher





EINLEITUNG

HINWEISE ZUR PRODUKTINFORMATION



Die Produktinformation richtet sich ausschließlich an Elektrofachkräfte.

Die Produktinformation beinhaltet wichtige Hinweise zum bestimmungsgemäßen Gebrauch, Installation und Inbetriebnahme. Bewahren Sie die Produktinformation an einem geeigneten Ort auf, wo sie für Wartung und Reparatur zugänglich ist.



Produktinformationen finden Sie auf unserer Homepage unter www.voltking.de.

VERWENDETE SYMBOLE FÜR WARNHINWEISE



WARNUNG!

Das Signalwort bezeichnet eine Gefährdung mit einem mittleren Risikograd, die, wenn sie nicht vermieden wird, den Tod oder eine schwere Verletzung zur Folge haben kann.



ACHTUNG!

Das Signalwort bedeutet, dass Geräte-, Umwelt- oder Sachschäden eintreten können.

WEITERE VERWENDETE SYMBOLE UND KENNZEICHNUNGEN



Wichtiger Hinweis oder wichtige Information



Videokennzeichnung nach DIN 33450



Handlungsschritt



Aufzählung, Listeneintrag



Querverweis: Weiterführende Informationen zum Thema, siehe Quelle



SICHERHEIT

ALLGEMEINE SICHERHEITSBESTIMMUNGEN



Montage, Installation, Inbetriebnahme und Reparaturen elektrischer Geräte dürfen nur durch eine Elektrofachkraft ausgeführt werden. Halten Sie die geltenden Normen und Vorschriften für die Anlageninstallation ein.



WARNUNG! Lebensgefahr durch elektrischen Schlag.

Beachten Sie bei Arbeiten an Anlagen mit Netzanschluss von 230 V Wechselspannung die Sicherheitsanforderungen nach DIN VDE 0100.



Beachten Sie bei der Installation die allgemeinen Sicherheitsbestimmungen für Fernmeldeanlagen nach DIN VDE 0800. Unter anderem:

- Getrennte Führung von Starkstrom- und Schwachstromleitungen.
- Mindestabstand von 10 cm bei gemeinsamer Leitungsführung.
- Einsatz von Trennstegen zwischen Stark- und Schwachstromleitungen in gemeinsam genutzten Kabelkanälen.
- Verwendung handelsüblicher Fernmeldeleitungen, z.B. J-Y (St) Y mit 0,6 bzw. 0,8 mm².
- Vorhandene Leitungen (Modernisierung) mit abweichenden Querschnitten können unter Beachtung des Schleifenwiderstandes verwendet werden.

BLITZSCHUTZMASSNAHMEN



ACHTUNG! Beschädigung des Gerätes durch Überspannung.

Sorgen Sie durch geeignete Blitzschutzmaßnahmen dafür, dass an den Anschlüssen jeweils eine Spannung von 32 V DC nicht überschritten wird.

HINWEISE ZUR VIDEOÜBERWACHUNG NACH DIN 33450



Das Erstellen und Speichern von Videoaufnahmen kann Persönlichkeitsrechte verletzen. Beachten Sie bei der Aufstellung und dem Betrieb von Videokomponenten immer die geltenden Rechts- und Kennzeichnungsvorschriften.



PRODUKTINFORMATIONEN

BESTIMMUNGSGEMÄSSER GEBRAUCH

DOMO EK UP ist eine Einbaukamera für das DOMO 2-Draht-System als Erweiterung für den Einbaulautsprecher DOMO EL und wird in Anläutplatten oder Briefkastenanlagen eingesetzt.

Die Kamera hat eine integrierte automatische Tag-/Nachtumschaltung (Weißlicht LEDs bis 0,8 m).



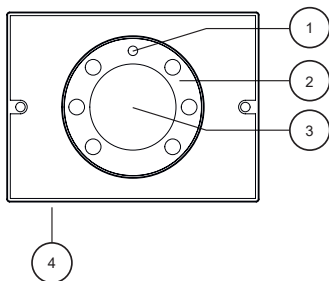
Für Anwendungen, die vom bestimmungsgemäßen Gebrauch abweichen oder über diesen hinausgehen, übernimmt der Hersteller keine Haftung.

TECHNISCHE DATEN

Spannungsversorgung	über DOMO BUS
Eingangsnennstrom	50 mA (30 V DC)
Nennleistung	0,6 W
Kamera	0,3 Megapixel, Type: CMOS PAL
Brennweite	2,5 mm
Erfassungswinkel	Erfassungswinkel 90°, schwenkbar in alle Richtungen mit jeweils 15°
Ausleuchtung	Integrierte Weißlicht LEDs bis 0,8 m
Zulässige Umgebungstemperatur	-20 °C bis +70 °C
Fokus Länge	2,5 mm
Schutzart	IP66

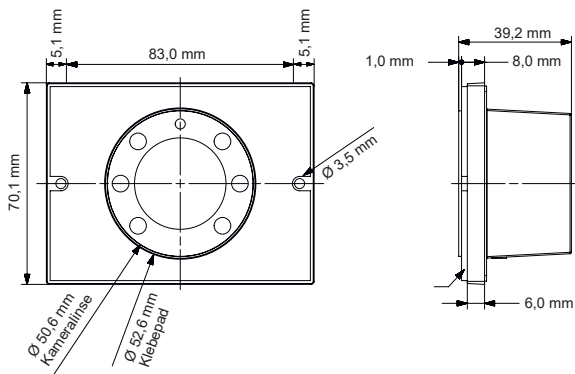


GERÄTEÜBERSICHT



- 1 Lichtsensor
- 2 LEDs
- 3 Kamera
- 4 Lautsprecheranschluss

ABMESSUNGEN



MONTAGE UND INSTALLATION

MONTAGE

Für die Kameralinse wird ein Ausschnitt mit einem \varnothing von 51,0 mm benötigt. Wir empfehlen Ihnen die Bohrung bereits vom Briefkastenhersteller o. ä. anfertigen zu lassen. Die Befestigung der Kamera erfolgt über das Klebeband oder bauseits vorhandene Vorrichtung.



Achten Sie auf einen planen, fettfreien Untergrund.

Beachten Sie die Richtungsangabe „Oben“ beim Anbringen der Kamera.

Eine Anschlussfahne zum Anschluss an den Einbaulautsprecher DOMO EL ist im Lieferumfang enthalten.

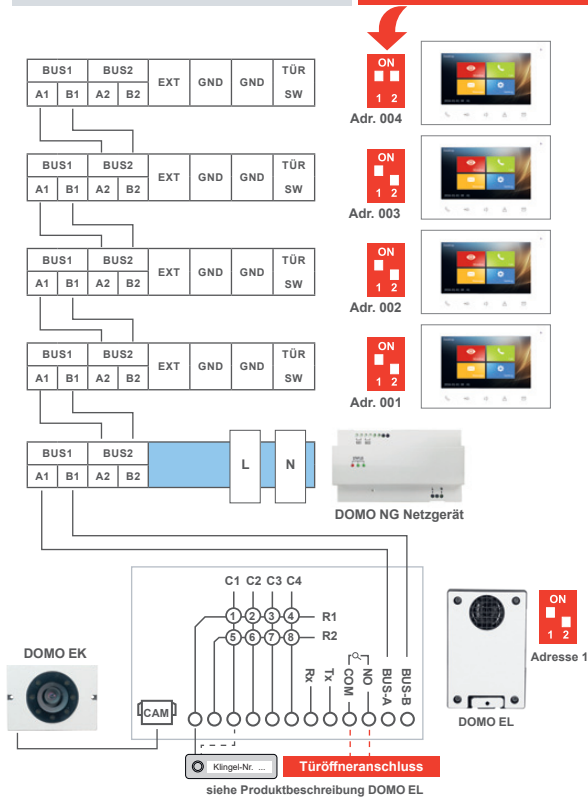


MONTAGE UND INSTALLATION

VERDRÄHTUNGSBEISPIEL: 1 EINBAULAUTSPRECHER -
4 KLINGELTASTEN - 4 MONITORE - 1 EINBAUKAMERA

- 1- bis 8-Familien-Haus
- maximal 1 Kamera pro Türlautsprecher möglich
- Verdrahtung: Baum- oder Sterntopologie möglich

HINWEIS: Setzen Sie den Abschlusswiderstand, wenn DOMO M am Ende eines Videostranges installiert ist. Der Dipschalter Nr. 2 muss hierbei auf ON stehen.





INBETRIEBNAHME



WARNUNG! Lebensgefahr durch elektrischen Schlag.

Beachten Sie bei Arbeiten an Anlagen mit Netzanschluss von 230 V Wechselspannung die Sicherheitsanforderungen nach DIN VDE 0100.

- ▶ Installieren Sie die Geräte der Anlage vollständig.
- ▶ Schalten Sie die Netzspannung ein.



- Das Gerät hat keinen separaten Ein-/Ausschalter. Nachdem die Stromzufuhr hergestellt worden ist, startet das Gerät automatisch.
- Grundsätzlich ist bei Installation- und Wartungsarbeiten die Anlage spannungsfrei zu schalten.
- Nach jedem Anschluss einer Anlagenkomponente sowie Änderung in der Konfiguration muss die Anlage für ca. 15 Sekunden spannungsfrei geschaltet werden!



INFORMATIONEN

REINIGUNG



ACHTUNG! Funktionsverlust durch Kurzschluss und Korrosion.

Wasser und Reinigungsmittel können in das Gerät eindringen. Elektronische Bauteile können durch Kurzschluss und Korrosion beschädigt werden. Vermeiden Sie das Eindringen von Wasser und Reinigungsmitteln in das Gerät. Reinigen Sie das Gerät mit einem trockenen oder angefeuchteten Tuch.



ACHTUNG! Beschädigung der Geräteoberfläche.

Verwenden Sie keine aggressiven und kratzende Reinigungsmittel, die die Oberfläche beschädigen können. Entfernen Sie stärkere Verschmutzungen mit einem pH-neutralen Reinigungsmittel.



INFORMATIONEN

KONFORMITÄTSERKLÄRUNG



Konformitätserklärungen können Sie unter support@voltking.de anfordern.

ENTSORGUNGSHINWEISE



Entsorgen Sie das Gerät getrennt vom Hausmüll über eine Sammelstelle für Elektronikschrott. Die zuständige Sammelstelle erfragen Sie bei Ihrer Gemeindeverwaltung.



Entsorgen Sie die Verpackungsteile getrennt in Sammelbehältern für Pappe und Papier bzw. Kunststoff.

GEWÄHRLEISTUNG

Unsere Verkaufs- und Lieferbedingungen können Sie unter support@voltking.de anfordern.

SERVICE

Fragen richten Sie bitte per E-Mail an support@voltking.de.

Service

Fragen richten Sie bitte an:

Service-Telefon: 09221/70351-00

E-Mail: support@voltking.de

Voltking GmbH

E.-C.-Baumann-Str. 21
95326 Kulmbach

Tel. 09221/70351-00
support@voltking.de
www.voltking.de