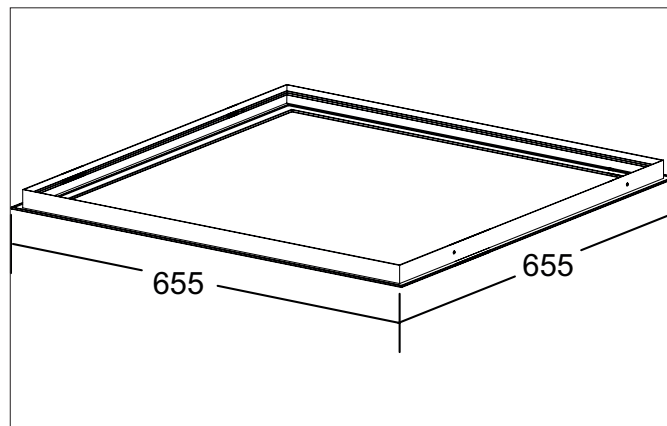
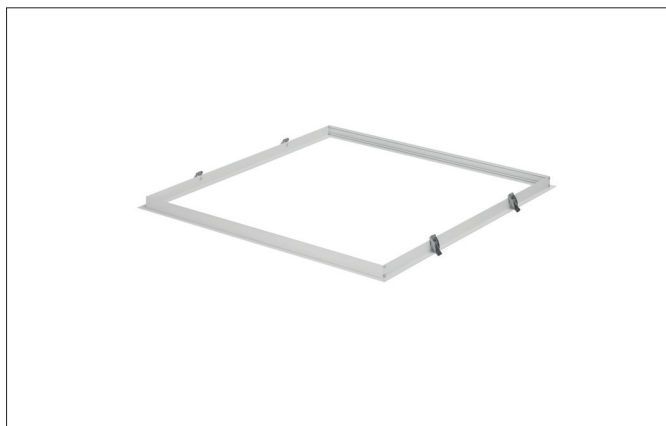


PINOS Einbaurahmen 1-teilig, 655 x 655 x 30 mm
Artikel-Nr. 81032050



Ausschreibungstext

Einbaurahmen 1-teilig, 655 x 655 x 30 mm, weiß matt. Material: Aluminium / Stahl.

Artikeldaten	
Artikel-Nr.	81032050
GTIN	4251433999867
Serienname	PINOS
Kurzbeschreibung	Einbaurahmen 1-teilig, 655 x 655 x 30 mm
Material	Aluminium / Stahl
Farbe	weiß
Einbaubreite	630 mm
Einbaulänge	630 mm
Länge	650 mm
Breite	650 mm
Aufbauhöhe	30 mm
Nettogewicht	0,550 kg
Konformität	UKCA

PINOS Einbaurahmen 1-teilig, 655 x 655 x 30 mm
Artikel-Nr. 81032050

Logistische Daten	
Bruttogewicht	0,55 kg
Länge Verpackung	680 mm
Breite Verpackung	330 mm
Höhe Verpackung	680 mm
Entsorgung am Ende der Lebensdauer	Das Produkt darf nicht mit dem Hausmüll entsorgt werden. Sie sind verpflichtet, solche Elektro-Altgeräte separat zu entsorgen. Informieren Sie sich bitte bei Ihrer Kommune über die Möglichkeiten der geregelten Entsorgung. Mit der getrennten Entsorgung führen Sie die Altgeräte dem Recycling oder anderen Formen der Wiederverwertung zu. Sie helfen damit zu vermeiden, dass u. U. belastende Stoffe in die Umwelt gelangen.

Optionales Zubehör
Artikel-Nr.: 81032074 Ersatzschrauben- und Muttern-Set für Einbaurahmen