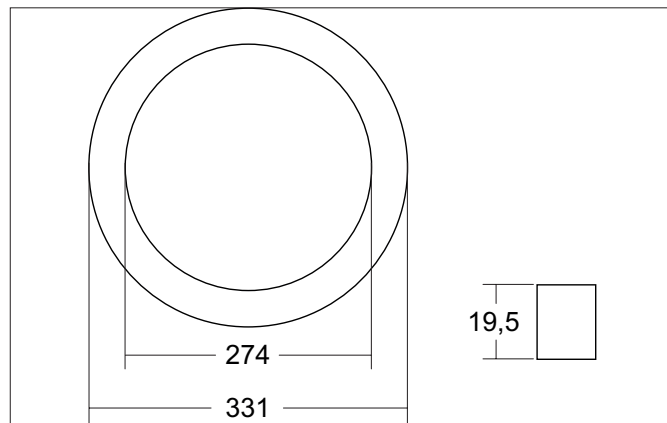


MOON MAXI Frontring zu 12207073

Artikel-Nr. 81020702

Licht.
Für Generationen.



Ausschreibungstext

Frontring zu 12207073, chrom glänzend. Frontring zu 12207073, magnetische Befestigung.

| Artikeldaten | |
|---------------------------|-----------------------|
| Artikel-Nr. | 81020702 |
| GTIN | 4251433935759 |
| Serienname | MOON MAXI |
| Kurzbeschreibung | Frontring zu 12207073 |
| Farbe | chrom |
| Ausführung der Oberfläche | glänzend |
| Außendurchmesser | 330 mm |
| Aufbauhöhe | 19 mm |
| Nettogewicht | 0,184 kg |
| Konformität | CE, UKCA |

| Logistische Daten | |
|------------------------------------|---|
| Bruttogewicht | 0,331 kg |
| Länge Verpackung | 335 mm |
| Breite Verpackung | 335 mm |
| Höhe Verpackung | 30 mm |
| Entsorgung am Ende der Lebensdauer | Das Produkt darf nicht mit dem Hausmüll entsorgt werden. Sie sind verpflichtet, solche Elektro-Altgeräte separat zu entsorgen. Informieren Sie sich bitte bei Ihrer Kommune über die Möglichkeiten der geregelten Entsorgung. Mit der getrennten Entsorgung führen Sie die Altgeräte dem Recycling oder anderen Formen der Wiederverwertung zu. Sie helfen damit zu vermeiden, dass u. U. belastende Stoffe in die Umwelt gelangen. |