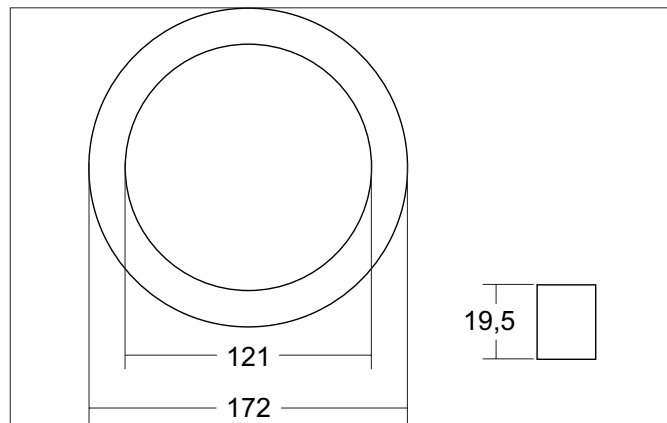


MOON MINI Frontring zu 12205073

Artikel-Nr. 81020508

Licht.
Für Generationen.



Ausschreibungstext

Frontring zu 12205073, schwarz matt. Frontring zu 12205073, magnetische Befestigung.

Artikeldaten	
Artikel-Nr.	81020508
GTIN	4251433935704
Serienname	MOON MINI
Kurzbeschreibung	Frontring zu 12205073
Farbe	schwarz
Ausführung der Oberfläche	matt
Außendurchmesser	170 mm
Aufbauhöhe	19 mm
Nettogewicht	0,086 kg
Konformität	CE, UKCA

Logistische Daten	
Bruttogewicht	0,136 kg
Länge Verpackung	175 mm
Breite Verpackung	175 mm
Höhe Verpackung	30 mm
Entsorgung am Ende der Lebensdauer	Das Produkt darf nicht mit dem Hausmüll entsorgt werden. Sie sind verpflichtet, solche Elektro-Altgeräte separat zu entsorgen. Informieren Sie sich bitte bei Ihrer Kommune über die Möglichkeiten der geregelten Entsorgung. Mit der getrennten Entsorgung führen Sie die Altgeräte dem Recycling oder anderen Formen der Wiederverwertung zu. Sie helfen damit zu vermeiden, dass u. U. belastende Stoffe in die Umwelt gelangen.