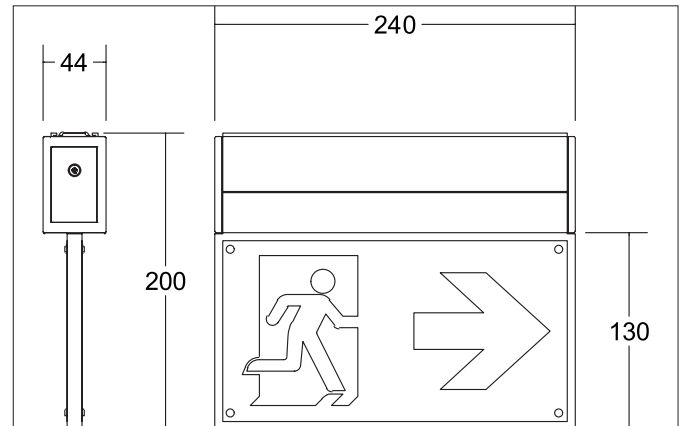


RESCUE TWO LED-Rettungszeichenleuchte für den Innenbereich,

EKW 25 m

Artikel-Nr. 79230264



Ausschreibungstext

LED-Rettungszeichenleuchte für den Innenbereich, EKW 25 m, alu eloxiert. Ausführung in kompakter Bauform für die harmonische Implementierung in stimmige, architektonische Raumkonzepte. Rettungszeichenleuchte, Erkennungsweite 25 m, Nennbetriebsdauer 3 h, Nennbetriebsdauer umstellbar auf 8 h, dann beträgt der Notbeleuchtungsfaktor (BLF) nur noch 40 %, Decken-oder Wandmontage, inkl. LiFePO4 Einzelbatterie und Piktogramm-Set Ausführung: ohne Fassung, Montageart: Anbaumontage, Montageort: Decken-/Wandmontage, Material: Aluminium / Polycarbonat, Schutzart raumseitig: nach DIN EN 60529: IP41, Schutzklasse: (EN 61140) I, Spannung: 230V AC 50Hz, Leistung: 4,6 W, Farbtemperatur: 4.000 K, Lichtfarbe: weiß, Verstellbarkeit: nicht verstellbar, Mit Betriebsgerät: Ja.

Produktvorteile

- Made in Germany.
- Hohe Stand- und Lagerzeiten durch LiFePO4 (Lithium-Eisenphosphat) -Akkus. (*bis zu einem halben Jahr, danach neu laden)
- Eine Leuchte für alle Betriebsstunden.
- 8 Std. für Beherbergungsstätten.
- 3 Std. für alle anderen Bereiche.
- Selbstklebendes Piktogramm-Set, schneller Austausch.
- Ausleuchtung des Rettungszeichens > 200 cd/m².
- Technische Ausführung entsprechend EN 60598.2.22.
- Alle mit AUTOTEST – Funktion von außen mit sichtbarer Test-LED, der selbstständig durch die Leuchte alle 30 Tage durchgeführt wird.
- Rescue ONE: aus Kunststoff, langlebig und robust
- Rescue TWO: aus Aluminium, ästhetisch und funktional

RESCUE TWO LED-Rettungszeichenleuchte für den Innenbereich,**EKW 25 m**

Artikel-Nr. 79230264

Artikeldaten	
Artikel-Nr.	79230264
GTIN	4251433949527
Serienname	RESCUE TWO
Kurzbeschreibung	LED-Rettungszeichenleuchte für den Innenbereich, EKW 25 m
Material	Aluminium / Polycarbonat
Farbe	aluminium
Länge	240 mm
Breite	44 mm
Aufbauhöhe	200 mm
Nettogewicht	0,878 kg
Konformität	CE, UKCA

Lichttechnik	
Farbtemperatur	4.000 K
Lichtfarbe	weiß

Betriebstechnik Leuchte	
Systemleistung	4,6 W
Spannungsart	AC
AC Nennspannung max.	230 V
Frequenz max.	50 Hz
Leuchtmittel	LED
Ausführung	ohne Fassung
Schutzklasse	I
Schutzart raumseitig	IP41
Umgebungstemperatur	+5 bis +45°C
Leuchtmittelwechsel möglich	Die Lichtquelle dieser Leuchte darf nur vom Hersteller oder einem von ihm beauftragten Servicetechniker oder einer vergleichbar qualifizierten Person ersetzt werden.

Betriebstechnik Rettungszeichenleuchte	
Erkennungsweite (EKW)	25 m
Akkutyp	LiFePO4
Funktion	Rettungswegkennzeichnung
Art der Kennzeichnung	doppelseitig
Einspeisung	dezentral (Einzelbatterie)
Nennbetriebsdauer bei BLF 100 %	3 h
Nennbetriebsdauer bei BLF 40 %	8 h
Nennbetriebsdauer	umschaltbar
Überwachungseinrichtung	automatischer Selbsttest

Montagetechnik	
Montageart	Anbaumontage
Montageort	Decken-/Wandmontage
Verstellbarkeit	nicht verstellbar
Werkstoff der Abdeckung	sonstige

Logistische Daten	
Bruttogewicht	1,045 kg
Länge Verpackung	272 mm
Breite Verpackung	215 mm
Höhe Verpackung	65 mm
Entsorgung am Ende der Lebensdauer	Das Produkt darf nicht mit dem Hausmüll entsorgt werden. Sie sind verpflichtet, solche Elektro-Altgeräte separat zu entsorgen. Informieren Sie sich bitte bei Ihrer Kommune über die Möglichkeiten der geregelten Entsorgung. Mit der getrennten Entsorgung führen Sie die Altgeräte dem Recycling oder anderen Formen der Wiederverwertung zu. Sie helfen damit zu vermeiden, dass u. U. belastende Stoffe in die Umwelt gelangen.

**RESCUE TWO LED-Rettungszeichenleuchte für den Innenbereich,
EKW 25 m**

Artikel-Nr. 79230264

Optionales Zubehör
Artikel-Nr.: 81170030 Zentralpendel-Set zu 79230.. / 79231.., Länge 300 mm Abmessung: 300 mm https://www.brumberg.com/fileadmin/products/Datenblatt_81170030_2021_DE.pdf
Artikel-Nr.: 81170050 Zentralpendel-Set zu 79230.. / 79231.., Länge 500 mm Abmessung: 500 mm https://www.brumberg.com/fileadmin/products/Datenblatt_81170050_2021_DE.pdf
Artikel-Nr.: 81170100 Zentralpendel-Set zu 79230.. / 79231.., Länge 1.000 mm Abmessung: 1.000 mm https://www.brumberg.com/fileadmin/products/Datenblatt_81170100_2021_DE.pdf
Artikel-Nr.: 81171001 Deckeneinbau-Set zu 79230264 Abmessung: 310 mm x 80 mm https://www.brumberg.com/fileadmin/products/Datenblatt_81171001_2021_DE.pdf