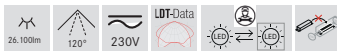
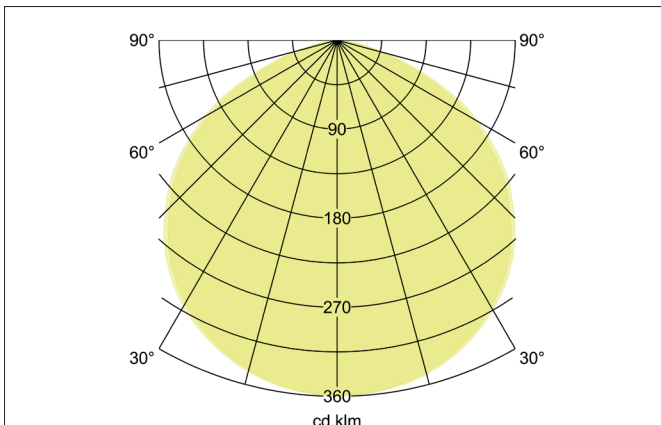
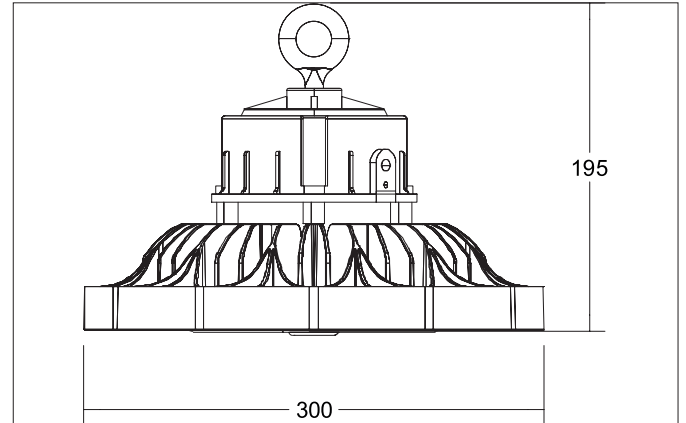


SOL MIDI MULTIPOWER LED-Hallentiefstrahler, DALI-2 dimmbar, Multilumen

Artikel-Nr. 78313084



Ausschreibungstext

Runder LED-Hallentiefstrahler, DALI-2 dimmbar, Multilumen<P/>, Leuchtdurchmesser 300 mm, Höhe 195 mm Gewicht 3,500 kg, mit rotationssymmetrisch tief-breit-strahlender Lichtstärkeverteilung. Abdeckung Kunststoff transparent, Bemessungslichtstrom 26.100 lm, Bemessungsleistung 1 x 160 W, Lichtfarbe neutralweiß, ähnlichste Farbtemperatur (CCT) 4.000 K, allgemeiner Farbwiedergabeindex CRI > 80, Lebensdauer L70/B50 bei 25 °C: 50.000 h, Lebensdauer L80/B50 bei 25 °C: 50.000 h, Gehäusewerkstoff: Aluminium / Polycarbonat, Farbe: schwarz, zulässige Umgebungstemperatur (ta): -25 bis +45°C, Schutzklasse (EN 61140): I, Schutzart (DIN EN 60529): IP65, Stoßfestigkeitsgrad nach IEC62262: IK09. Mit elektronischem Betriebsgerät, DALI-2 dimmbar.

Produktvorteile

- 5 Jahre Brumberg-Lichtgarantie.
- D-Kennzeichen.
- Dipschalter für Multilumen: 160 / 130 / 110 / 85 W.
- Lange Lebensdauer: L80B50 >50.000 h bei 25°C.
- Hohe Lichtausbeute.
- Standardmäßig dimmbar: DALI-2.
- Umfangreiches Zubehör.
- Schutzart: IP65.
- Wartungsarme Beleuchtungsrealisierung.
- Umgebungstemperaturbereich: -25 °C bis +45 °C.

SOL MIDI MULTIPOWER LED-Hallentiefstrahler, DALI-2 dimmbar, Multilumen

Artikel-Nr. 78313084

Bestromung	Leistung	Lichtstrom	1	2	3
340 mA	85 W	14.300 lm	Aus	Aus	Aus
420 mA	110 W	17.900 lm	Aus	Aus	An
500 mA	130 W	21.200 lm	Aus	An	Aus
620 mA	160 W	26.100 lm	An	Aus	Aus

Artikeldaten	
Artikel-Nr.	78313084
GTIN	4251433994572
Serienname	SOL MIDI MULTIPOWER
Kurzbeschreibung	LED-Hallentiefstrahler, DALI-2 dimmbar, Multilumen
Material	Aluminium / Polycarbonat
Farbe	schwarz
Form	rund
Außendurchmesser	300 mm
Aufbauhöhe	195 mm
Lieferumfang	Lieferung: inkl. schraubbarer Befestigungsöse, Schrumpfkappen auf der DALI-Leitung und Anschlussleitung 1.500 mm
Nettogewicht	3,500 kg
Länge der Anschlussleitung	1.500 mm
Konformität	CE, UKCA

Lichttechnik	
Farbtemperatur	4.000 K
Lichtfarbe	weiß
Lichtaustritt	direkt
Lichtstrom	26.100 lm
Systemeffizienz	163 lm/W
Farbtoleranz	McAdam-Step 4
Farbwiedergabe	CRI > 80
Leuchtenoptik	Linse
Reflektor	ohne
Abstrahlwinkel	120°
Lichtverteilung	symmetrisch
Farbtemperatur einstellbar	Nein

**SOL MIDI MULTIPOWER LED-Hallentiefstrahler, DALI-2 dimmbar,
 Multilumen**

Artikel-Nr. 78313084

Betriebstechnik Leuchte	
Spannungsart	AC/DC
AC Nennspannung min.	100 V
AC Nennspannung max.	277 V
DC Nennspannung min	141 V
DC Nennspannung max.	276 V
Frequenz max.	60 Hz
Frequenz min.	50 Hz
Leuchtmittel	LED
Ausführung	ohne Fassung
Schutzklasse	I
Schutzart raumseitig	IP65
Umgebungstemperatur	-25 bis +45 °C
Dimmbar	Ja
Ansteuerung	DALI-2
Dimmbereich min. / max.	10 - 100 %
Länge der Anschlussleitung	1.500 mm
Ausführung der Anschlussleitung	Einseitig
Leuchtmittelwechsel möglich	Die Lichtquelle dieser Leuchte darf nur vom Hersteller oder einem von ihm beauftragten Servicetechniker oder einer vergleichbar qualifizierten Person ersetzt werden.
Lebensdauer L70/B50 bei 25 °C	50.000 h
Lebensdauer L80/B50 bei 25 °C	50.000 h

Montagetechnik	
Montageart	Pendelmontage
Montageort	Deckenmontage
Verstellbarkeit	nicht verstellbar
Schlagfestigkeit	IK09
Werkstoff der Abdeckung	Kunststoff transparent
Geeignet für Durchgangsverdrahtung	Ja, mit optionalem Zubehör

Logistische Daten	
Bruttogewicht	4,1 kg
Länge Verpackung	305 mm
Breite Verpackung	180 mm
Höhe Verpackung	345 mm
Entsorgung am Ende der Lebensdauer	Das Produkt darf nicht mit dem Hausmüll entsorgt werden. Sie sind verpflichtet, solche Elektro-Altgeräte separat zu entsorgen. Informieren Sie sich bitte bei Ihrer Kommune über die Möglichkeiten der geregelten Entsorgung. Mit der getrennten Entsorgung führen Sie die Altgeräte dem Recycling oder anderen Formen der Wiederverwertung zu. Sie helfen damit zu vermeiden, dass u. U. belastende Stoffe in die Umwelt gelangen.

SOL MIDI MULTIPOWER LED-Hallentiefstrahler, DALI-2 dimmbar, Multilumen

Artikel-Nr. 78313084

Optionales Zubehör
Artikel-Nr.: 81062000 Wechseloptik 60° zu 78312 / 78313 https://www.brumberg.com/fileadmin/products/Datenblatt_81062000_2021_DE.pdf
Artikel-Nr.: 81092000 Wechseloptik 90° zu 78312 / 78313 https://www.brumberg.com/fileadmin/products/Datenblatt_81092000_2021_DE.pdf
Artikel-Nr.: 81046250 Alu-Leuchtschirm zu 78312 / 78313 Abmessung: 370 mm x 140 mm https://www.brumberg.com/fileadmin/products/Datenblatt_81046250_2021_DE.pdf
Artikel-Nr.: 81048000 PC-Leuchtschirm zu 78312 / 78313 Abmessung: 410 mm x 185 mm https://www.brumberg.com/fileadmin/products/Datenblatt_81048000_2021_DE.pdf
Artikel-Nr.: 81049080 Decken- / Wandhalter zu 78310 / 78311 / 78312 / 78313 https://www.brumberg.com/fileadmin/products/Datenblatt_81049080_2021_DE.pdf
Artikel-Nr.: 81051000 Kettenabhängung, 1.000 mm https://www.brumberg.com/fileadmin/products/Datenblatt_81051000_2021_DE.pdf
Artikel-Nr.: 81052000 Kettenabhängung, 2.000 mm https://www.brumberg.com/fileadmin/products/Datenblatt_81052000_2021_DE.pdf
Artikel-Nr.: 81053000 Kettenabhängung, 3.000 mm https://www.brumberg.com/fileadmin/products/Datenblatt_81053000_2021_DE.pdf
Artikel-Nr.: 81055000 Kettenabhängung, 5.000 mm https://www.brumberg.com/fileadmin/products/Datenblatt_81055000_2021_DE.pdf
Artikel-Nr.: 81057000 Kabelverbinder, 3-polig, IP68 Abmessung: 125 mm https://www.brumberg.com/fileadmin/products/Datenblatt_81057000_2021_DE.pdf

**SOL MIDI MULTIPOWER LED-Hallentiefstrahler, DALI-2 dimmbar,
Multilumen**

Artikel-Nr. 78313084

Optionales Zubehör

Artikel-Nr.: 81058000

Y-Kabelverbinder, 5-polig, IP68

https://www.brumberg.com/fileadmin/products/Datenblatt_81058000_2021_DE.pdf

Artikel-Nr.: 81050000

Reduzierstück, NPT 3/4" auf M10

Abmessung: 70 mm

https://www.brumberg.com/fileadmin/products/Datenblatt_81050000_2021_DE.pdf