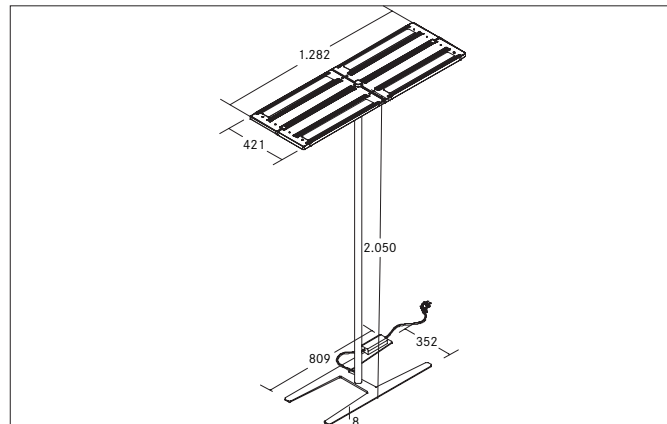


**MELODY LED-Stehleuchte, NANO-prismatische Abdeckung, mit Indirektanteil, Höhe 2.050 mm**  
Artikel-Nr. 77414174ST



**Ausschreibungstext**  
Rechteckige LED-Stehleuchte, NANO-prismatische Abdeckung, mit Indirektanteil, Höhe 2.050 mm, Leuchtenlänge 1.282 mm, Leuchtenbreite 421 mm, Höhe 2050 mm Gewicht 25,100 kg, doppelt asymmetrisch Abdeckung Kunststoff mikroprismatisch, Bemessungslichtstrom 30.400 lm, UGR < 19, Bemessungsleistung 240 W, Lichtfarbe neutralweiß, ähnlichste Farbtemperatur (CCT) 4.000 K, allgemeiner Farbwiedergabeindex CRI > 90, Gehäusewerkstoff: Aluminium / Stahl / Kunststoff, Farbe: weiß, zulässige Umgebungstemperatur (ta): -20 °C - +25 °C, Schutzklasse (EN 61140): I, Schutzart (DIN EN 60529): IP20. Mit elektronischem Betriebsgerät, Präsenzmelder, Tageslichtsensor, Taster dimmbar.

Artikeldaten	
Artikel-Nr.	77414174ST
GTIN	4251433954606
Serienname	MELODY
Kurzbeschreibung	LED-Stehleuchte, NANO-prismatische Abdeckung, mit Indirektanteil, Höhe 2.050 mm
Material	Aluminium / Stahl / Kunststoff
Farbe	weiß
Ausführung der Oberfläche	struktur
Form	rechteckig
Länge	1.282 mm
Breite	421 mm
Aufbauhöhe	2050 mm
Lieferumfang	inkl. Zuleitung 2.500 mm mit Schutzkontaktwinkelstecker
Nettogewicht	25,100 kg
Konformität	CE

**MELODY LED-Stehleuchte, NANO-prismatische Abdeckung, mit Indirektanteil, Höhe 2.050 mm**

Artikel-Nr. 77414174ST

Lichttechnik	
Farbtemperatur	4.000 K
Lichtfarbe	weiß
Lichtaustritt	direkt/indirekt
Lichtstrom	30.400 lm
Lichtstromanteil (direkt / indirekt)	16/84 %
Systemeffizienz	127 lm/W
Farbtoleranz	McAdam-Step 3
Farbwiedergabe	CRI > 90
Blendungsbewertung	UGR < 19
Leuchtdichte < 3.000 cd/m <sup>2</sup> oberhalb 65°	Ja
Ausstrahlwinkel	
Lichtverteilung	doppelt asymmetrisch
Farbtemperatur einstellbar	Nein

Betriebstechnik Leuchte	
Systemleistung	240 W
Spannungsart	AC
AC Nennspannung max.	230 V
Frequenz max.	50 Hz
Leuchtmittel	LED
Ausführung	ohne Fassung
Schutzklasse	I
Schutzart raumseitig	IP20
Ansteuerung	Präsenzmelder, Tageslichtsensor, Taster
Leuchtmittelwechsel möglich	Die Lichtquelle dieser Leuchte darf nur vom Hersteller oder einem von ihm beauftragten Servicetechniker oder einer vergleichbar qualifizierten Person ersetzt werden.
Lebensdauer L90/B10 bei 25 °C	50.000 h

Montagetechnik	
Montageart	Anbaumontage
Montageort	Bodenmontage
Verstellbarkeit	nicht verstellbar
Werkstoff der Abdeckung	Kunststoff mikroprismatisch

Logistische Daten	
Bruttogewicht	26,3 kg
Länge Verpackung	2.085 mm
Breite Verpackung	520 mm
Höhe Verpackung	95 mm
Entsorgung am Ende der Lebensdauer	Das Produkt darf nicht mit dem Hausmüll entsorgt werden. Sie sind verpflichtet, solche Elektro-Altgeräte separat zu entsorgen. Informieren Sie sich bitte bei Ihrer Kommune über die Möglichkeiten der geregelten Entsorgung. Mit der getrennten Entsorgung führen Sie die Altgeräte dem Recycling oder anderen Formen der Wiederverwertung zu. Sie helfen damit zu vermeiden, dass u. U. belastende Stoffe in die Umwelt gelangen.

Optionales Zubehör	
Artikel-Nr.: 18209000	
Sensor-Benutzer-Fernbedienung	
<a href="https://www.brumberg.com/fileadmin/products/Datenblatt_18209000_2021_DE.pdf">https://www.brumberg.com/fileadmin/products/Datenblatt_18209000_2021_DE.pdf</a>	