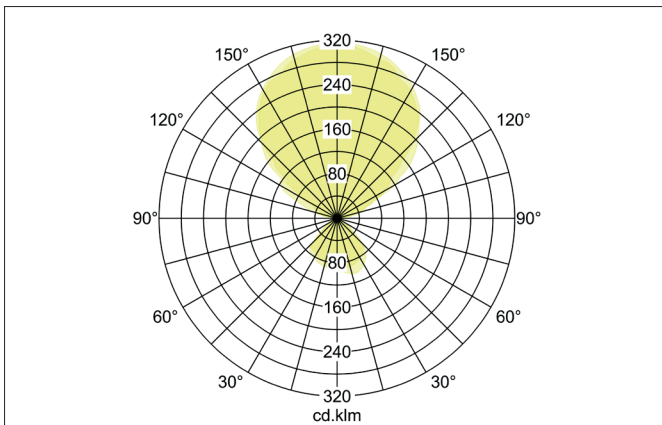
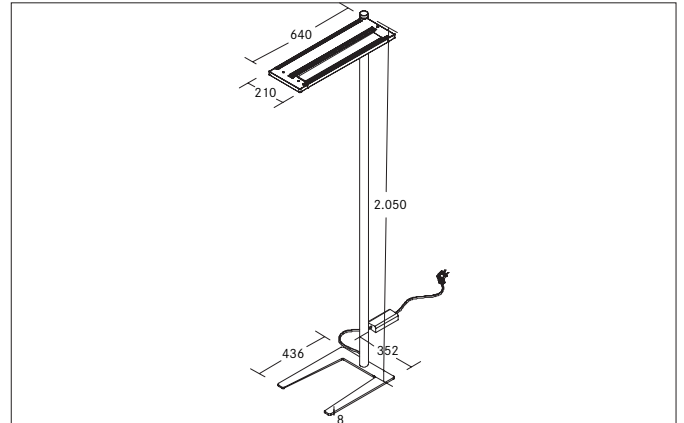


**MELODY LED-Stehleuchte, NANO-prismatische Abdeckung, mit Indirektanteil, Höhe 2.050 mm**

Artikel-Nr. 77411694AI



**Ausschreibungstext**

Rechteckige LED-Stehleuchte, NANO-prismatische Abdeckung, mit Indirektanteil, Höhe 2.050 mm, Leuchtenlänge 640 mm, Leuchtenbreite 210 mm, Höhe 2050 mm Gewicht 12,100 kg, doppelt asymmetrisch Abdeckung Kunststoff mikropismatisch, Bemessungslichtstrom 7.600 lm, UGR < 19, Bemessungsleistung 60 W, Lichtfarbe neutralweiß, ähnlichste Farbtemperatur (CCT) 4.000 K, allgemeiner Farbwiedergabeindex CRI > 90, Gehäusewerkstoff: Aluminium / Stahl / Kunststoff, Farbe: struktursilber, zulässige Umgebungstemperatur (ta): -20 °C - +25 °C, Schutzklasse (EN 61140): I, Schutzart (DIN EN 60529): IP20. Mit elektronischem Betriebsgerät, Casambi, Präsenzmelder, Tageslichtsensor, App, Taster dimmbar.

| Artikeldaten              |   |
|---------------------------|---|
| Artikel-Nr.               | 77411694AI  |
| GTIN                      | 4251433970729   |
| Serienname                | MELODY  |
| Kurzbeschreibung          | LED-Stehleuchte, NANO-prismatische Abdeckung, mit Indirektanteil, Höhe 2.050 mm |
| Material                  | Aluminium / Stahl / Kunststoff  |
| Farbe                     | silber  |
| Ausführung der Oberfläche | struktur  |
| Form                      | rechteckig  |
| Länge                     | 640 mm  |
| Breite                    | 210 mm  |
| Aufbauhöhe                | 2050 mm   |
| Lieferumfang              | inkl. Zuleitung 2.500 mm mit Schutzkontaktwinkelstecker                         |
| Nettogewicht              | 12,100 kg   |
| Konformität               | CE  |

**MELODY LED-Stehleuchte, NANO-prismatische Abdeckung, mit Indirektanteil, Höhe 2.050 mm**

Artikel-Nr. 77411694AI

| Lichttechnik  |                      |
|---|----------------------|
| Farbtemperatur                                      | 4.000 K              |
| Lichtfarbe  | weiß                 |
| Lichtaustritt                                       | direkt/indirekt      |
| Lichtstrom  | 7.600 lm             |
| Lichtstromanteil (direkt / indirekt)                | 16/84 %              |
| Systemeffizienz                                     | 127 lm/W             |
| Farbtoleranz  | McAdam-Step 3        |
| Farbwiedergabe                                      | CRI > 90             |
| Blendungsbewertung                                  | UGR < 19             |
| Leuchtdichte < 3.000 cd/m <sup>2</sup> oberhalb 65° | Ja                   |
| Ausstrahlwinkel                                     |                      |
| Lichtverteilung                                     | doppelt asymmetrisch |
| Farbtemperatur einstellbar                          | Nein                 |

| Betriebstechnik Leuchte       |   |
|-------------------------------|---|
| Systemleistung                | 60 W  |
| Spannungsart                  | AC  |
| AC Nennspannung max.          | 230 V   |
| Frequenz max.                 | 50 Hz   |
| Leuchtmittel                  | LED   |
| Ausführung                    | ohne Fassung  |
| Schutzklasse                  | I   |
| Schutzart raumseitig          | IP20  |
| Ansteuerung                   | Casambi, Präsenzmelder, Tageslichtsensor, App, Taster   |
| Leuchtmittelwechsel möglich   | Die Lichtquelle dieser Leuchte darf nur vom Hersteller oder einem von ihm beauftragten Servicetechniker oder einer vergleichbar qualifizierten Person ersetzt werden. |
| Lebensdauer L90/B10 bei 25 °C | 50.000 h  |

| Montagetechnik          |                             |
|-------------------------|-----------------------------|
| Montageart              | Anbaumontage                |
| Montageort              | Bodenmontage                |
| Verstellbarkeit         | nicht verstellbar           |
| Werkstoff der Abdeckung | Kunststoff mikroprismatisch |

| Logistische Daten                  |   |
|------------------------------------|---|
| Bruttogewicht                      | 14,5 kg   |
| Länge Verpackung                   | 2.085 mm  |
| Breite Verpackung                  | 520 mm  |
| Höhe Verpackung                    | 95 mm   |
| Entsorgung am Ende der Lebensdauer | Das Produkt darf nicht mit dem Hausmüll entsorgt werden. Sie sind verpflichtet, solche Elektro-Altgeräte separat zu entsorgen. Informieren Sie sich bitte bei Ihrer Kommune über die Möglichkeiten der geregelten Entsorgung. Mit der getrennten Entsorgung führen Sie die Altgeräte dem Recycling oder anderen Formen der Wiederverwertung zu. Sie helfen damit zu vermeiden, dass u. U. belastende Stoffe in die Umwelt gelangen. |

| Optionales Zubehör  |  |
|---|--|
| Artikel-Nr.: 18209000   |  |
| Sensor-Benutzer-Fernbedienung   |  |
| <a href="https://www.brumberg.com/fileadmin/products/Datenblatt_18209000_2021_DE.pdf">https://www.brumberg.com/fileadmin/products/Datenblatt_18209000_2021_DE.pdf</a> |  |