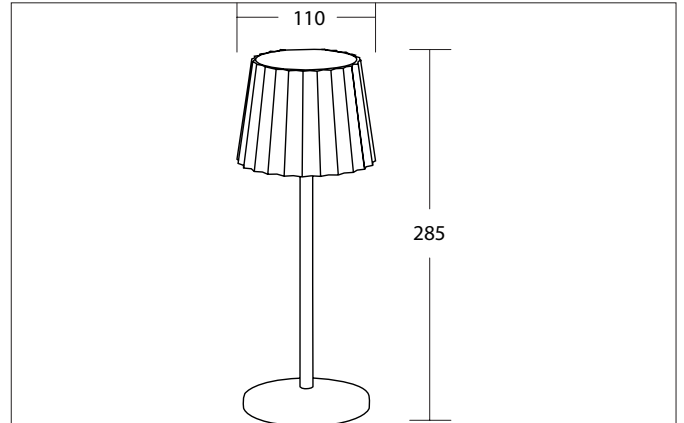


REIRO LED-Akkutischleuchte, Touchdim, IP54, Höhe 285 mm
 Artikel-Nr. 65411173

Licht.
Für Generationen.



Ausschreibungstext
 LED-Akkutischleuchte, Touchdim, IP54, Höhe 285 mm, strukturweiß. Ausführung in kompakter Bauform für die harmonische Implementierung in stimmige, architektonische Raumkonzepte. Ausführung: ohne Fassung, Montageart: Anbaumontage, Montageort: Tischmontage, Material: Aluminium / Glas / Kunststoff, Schutzart raumseitig: nach DIN EN 60529: IP54, Schutzklasse: (EN 61140) III, Leistung: 4,8 W, Anzahl der Leuchtmittel / Fassungen: 1 Stück, Lichtstrom: 150 lm, Lichtfarbe: weiß, Mit Betriebsgerät: Ja, Dimmbar: Ja, Art der Dimmung: sonstige.

Artikeldaten	
Artikel-Nr.	65411173
GTIN	4255752510062
Serienname	REIRO
Kurzbeschreibung	LED-Akkutischleuchte, Touchdim, IP54, Höhe 285 mm
Material	Aluminium / Glas / Kunststoff
Farbe	weiß
Ausführung der Oberfläche	struktur
Breite	110 mm
Aufbauhöhe	285 mm
Lieferumfang	inkl. USB-C Ladekabel - 1 x 3.600 mA Lithium Batterie. - Ladezeit: 4,5 Std. - Arbeitszeit: 7,5 Std.
Nettogewicht	0,777 kg
Konformität	CE, UKCA

REIRO LED-Akkutischleuchte, Touchdim, IP54, Höhe 285 mm

Artikel-Nr. 65411173

Licht.
Für Generationen.

Lichttechnik	
Farbtemperatur	3.000 K
Lichtfarbe	weiß
Lichtaustritt	direkt
Lichtstrom	150 lm
Farbwiedergabe	CRI > 80
Farbtemperatur einstellbar	Nein

Betriebstechnik Leuchte	
Systemleistung	4,8 W
Spannungsart	DC
DC Nennspannung max.	5 V
Leuchtmittel	LED
Ausführung	ohne Fassung
Schutzklasse	III
Schutzart raumseitig	IP54
Dimmbar	Ja
Ansteuerung	sonstige
Leuchtmittelwechsel möglich	Die Lichtquelle dieser Leuchte darf nur vom Hersteller oder einem von ihm beauftragten Servicetechniker oder einer vergleichbar qualifizierten Person ersetzt werden.

Montagetechnik	
Montageart	Anbaumontage
Montageort	Tischmontage
Geeignet für Durchgangsverdrahtung	Nein

Logistische Daten	
Bruttogewicht	0,777 kg
Länge Verpackung	145 mm
Breite Verpackung	145 mm
Höhe Verpackung	335 mm
Entsorgung am Ende der Lebensdauer	Das Produkt darf nicht mit dem Hausmüll entsorgt werden. Sie sind verpflichtet, solche Elektro-Altgeräte separat zu entsorgen. Informieren Sie sich bitte bei Ihrer Kommune über die Möglichkeiten der geregelten Entsorgung. Mit der getrennten Entsorgung führen Sie die Altgeräte dem Recycling oder anderen Formen der Wiederverwertung zu. Sie helfen damit zu vermeiden, dass u. U. belastende Stoffe in die Umwelt gelangen.