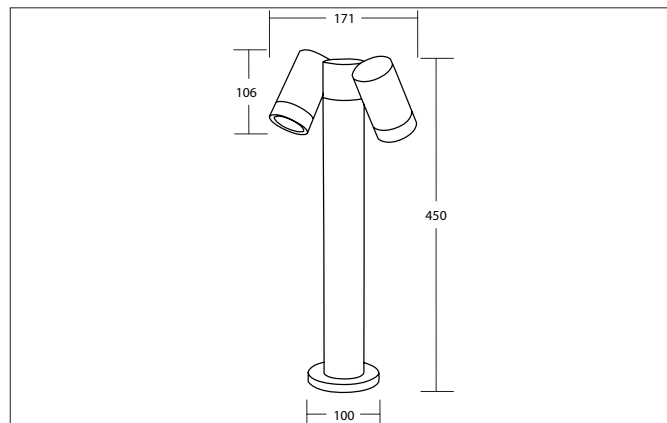


LUZON Pollerleuchte, für GU10-LED-Retrofit-Lampen, IP65, Höhe 450 mm
Artikel-Nr. 65362100



Ausschreibungstext

sonstige Pollerleuchte, für GU10-LED-Retrofit-Lampen, IP65, Höhe 450 mm, , Höhe 450 mm Gewicht 0,912 kg, mit rotationssymmetrisch tief-breit-strahlender Lichtstärkeverteilung. mit Fassung GU10 max: 8 W , Auslieferung ohne Leuchtmittel. Gehäusewerkstoff: Aluminium / Glas, Farbe: graphit, zulässige Umgebungstemperatur (ta): -20 bis +45°C, Schutzklasse (EN 61140): I, Schutzart (DIN EN 60529): IP65. Zum direkten Anschluss an Netzspannung, sonstige dimmbar.

Artikeldaten	
Artikel-Nr.	65362100
GTIN	4255752502807
Serienname	LUZON
Kurzbeschreibung	Pollerleuchte, für GU10-LED-Retrofit-Lampen, IP65, Höhe 450 mm
Material	Aluminium / Glas
Farbe	graphit
Ausführung der Oberfläche	strukturiert
Form	sonstige
Aufbauhöhe	450 mm
Nettogewicht	0,912 kg
Konformität	UKCA

Lichttechnik	
Lichtaustritt	direkt
Systemeffizienz	8 lm/W
Reflektor	ohne
Lichtverteilung	symmetrisch
Farbtemperatur einstellbar	Nein

**LUZON Pollerleuchte, für GU10-LED-Retrofit-Lampen, IP65, Höhe
450 mm**
Artikel-Nr. 65362100

Betriebstechnik Leuchte	
Systemleistung	8 W
Spannungsart	AC
AC Nennspannung max.	230 V
Frequenz max.	50 Hz
Leuchtmittel	Für LED-Retrofit-Lampe
Ausführung	GU10
Schutzklasse	I
Schutzart raumseitig	IP65
Umgebungstemperatur	-20 bis +45°C
Dimmbar	Nein
Ansteuerung	sonstige
Leuchtmittelwechsel möglich	Ja

Montagetechnik	
Montageart	Anbaumontage
Montageort	Bodenmontage
Verstellbarkeit	nicht verstellbar
Schwenkwinkel	0°
Weitere Hinweise	Outdoor
Sprengring	ohne Sprengring

Logistische Daten	
Bruttogewicht	1,02 kg
Länge Verpackung	203 mm
Breite Verpackung	79 mm
Höhe Verpackung	470 mm
Entsorgung am Ende der Lebensdauer	Das Produkt darf nicht mit dem Hausmüll entsorgt werden. Sie sind verpflichtet, solche Elektro-Altgeräte separat zu entsorgen. Informieren Sie sich bitte bei Ihrer Kommune über die Möglichkeiten der geregelten Entsorgung. Mit der getrennten Entsorgung führen Sie die Altgeräte dem Recycling oder anderen Formen der Wiederverwertung zu. Sie helfen damit zu vermeiden, dass u. U. belastende Stoffe in die Umwelt gelangen.