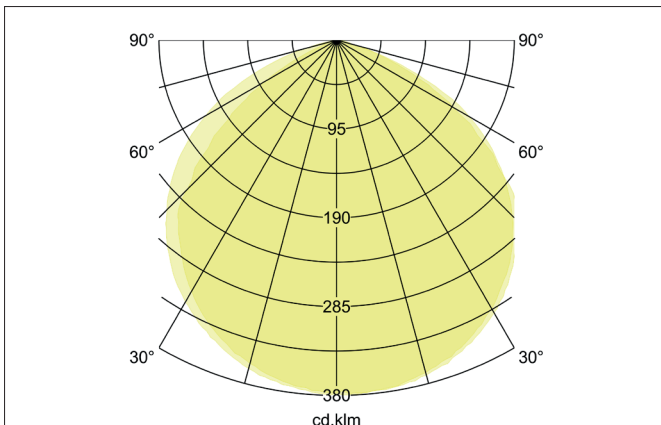
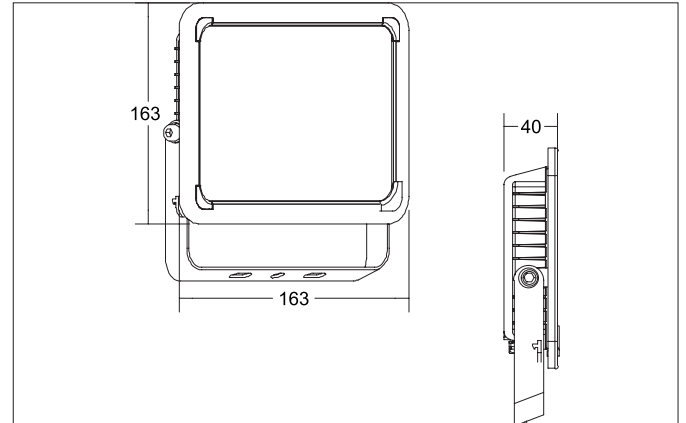


**NEO MIDI LED-Fluter, IP65, schaltbar**  
 Artikel-Nr. 60813184

Licht.  
 Für Generationen.



**Ausschreibungstext**  
 LED-Fluter, IP65, schaltbar, Leuchtenlänge 233 mm, Leuchtenbreite 163 mm, Höhe 40 mm Gewicht 1,063 kg, mit rotationssymmetrisch tief-breit-strahlender Lichtstärkeverteilung. Abdeckung Glas transparent, Bemessungslichtstrom 6.100 lm, UGR < 25, Bemessungsleistung 1 x 50 W, Lichtfarbe neutralweiß, ähnlichste Farbtemperatur (CCT) 4.000 K, allgemeiner Farbwiedergabeindex CRI > 80, Lebensdauer L80/B10 bei 25 °C: 50.000 h, Gehäusewerkstoff: Aluminium / Glas, Farbe: schwarz, zulässige Umgebungstemperatur (ta): -20 °C - +25 °C, Schutzklasse (EN 61140): I, Schutzart (DIN EN 60529): IP65, Stoßfestigkeitsgrad nach IEC62262: IK08. Mit elektronischem Betriebsgerät, schaltbar.

Artikeldaten	
Artikel-Nr.	60813184
GTIN	4251433971795
Serienname	NEO MIDI
Kurzbeschreibung	LED-Fluter, IP65, schaltbar
Material	Aluminium / Glas
Farbe	schwarz
Ausführung der Oberfläche	strukturiert
Form	rechteckig
Länge	233 mm
Breite	163 mm
Aufbauhöhe	40 mm
Lieferumfang	inkl. Konverter zum Anschluss an 230 V-Netzspannung und Anschlussleitung 1.000 mm
Nettogewicht	1,063 kg
Länge der Anschlussleitung	1.000 mm
Konformität	CE

**NEO MIDI LED-Fluter, IP65, schaltbar**

Artikel-Nr. 60813184

Licht.  
Für Generationen.

Lichttechnik	
Farbtemperatur	4.000 K
Lichtfarbe	weiß
Lichtaustritt	direkt
Lichtstrom	6.100 lm
Systemeffizienz	122 lm/W
Farbwiedergabe	CRI > 80
Leuchtenoptik	Linse
Reflektor	sonstige
Abstrahlwinkel	120°
Blendungsbewertung	UGR < 25
Lichtverteilung	symmetrisch
Farbtemperatur einstellbar	Nein

Betriebstechnik Leuchte	
Spannungsart	AC
AC Nennspannung max.	230 V
Frequenz max.	50 Hz
Leuchtmittel	LED
Ausführung	ohne Fassung
Schutzklasse	I
Schutzart raumseitig	IP65
Ansteuerung	schaltbar
Länge der Anschlussleitung	1.000 mm
Ausführung der Anschlussleitung	3 x 1 mm <sup>2</sup> , Gummikabel
Leuchtmittelwechsel möglich	Die Lichtquelle dieser Leuchte darf nur vom Hersteller oder einem von ihm beauftragten Servicetechniker oder einer vergleichbar qualifizierten Person ersetzt werden.
Lebensdauer L80/B10 bei 25 °C	50.000 h

Montagetechnik	
Montageart	Anbaumontage
Montageort	Wandmontage
Verstellbarkeit	schwenkbar
Schlagfestigkeit	IK08
Werkstoff der Abdeckung	Glas transparent
Geeignet für Durchgangsverdrahtung	Nein

Logistische Daten	
Bruttogewicht	1,138 kg
Länge Verpackung	240 mm
Breite Verpackung	200 mm
Höhe Verpackung	45 mm
Entsorgung am Ende der Lebensdauer	Das Produkt darf nicht mit dem Hausmüll entsorgt werden. Sie sind verpflichtet, solche Elektro-Altgeräte separat zu entsorgen. Informieren Sie sich bitte bei Ihrer Kommune über die Möglichkeiten der geregelten Entsorgung. Mit der getrennten Entsorgung führen Sie die Altgeräte dem Recycling oder anderen Formen der Wiederverwertung zu. Sie helfen damit zu vermeiden, dass u. U. belastende Stoffe in die Umwelt gelangen.

**Lieferbares Zubehör**