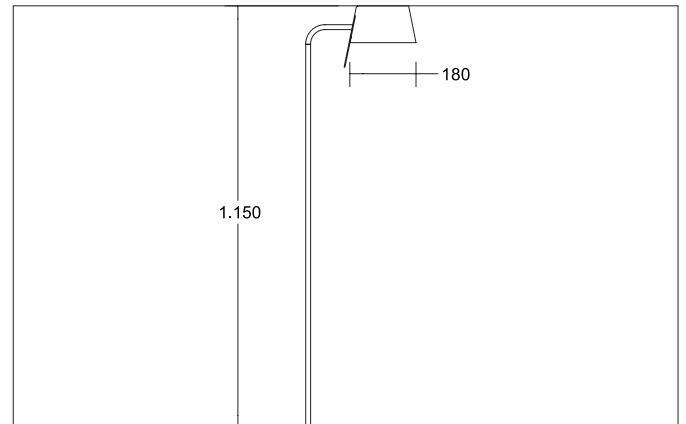


EUGENIA Stehleuchte, für G9-LED-Retrofit-Lampe, mit Stoffschirm,

Höhe 1.150 mm

Artikel-Nr. 58120150

Licht.
Für Generationen.



Ausschreibungstext

Stehleuchte, für G9-LED-Retrofit-Lampe, mit Stoffschirm, Höhe 1.150 mm, nickel matt / Schirm braun, rund. Ausführung in kompakter Bauform für die harmonische Implementierung in stimmige, architektonische Raumkonzepte. Stehleuchte mit Stoffschirm, Kopf 180° schwenkbar, Schirmmaterial: Chintz, Oberfläche: nickel matt, ca. 1.700 mm sichtbare, schwarze Zuleitung mit Schnurzwischentretschalter und Euroflachstecker.

Weitere lieferbare Schirmfarben und Sonderlösungen finden Sie bei jedem Produkt online auf unserer Webseite als PDF. Ausführung: G9, Montageart: Anbaumontage, Montageort: Bodenmontage, Schutzart raumseitig: nach DIN EN 60529: IP20, Schutzklasse: (EN 61140) II, Spannung: 230V AC 50Hz, Leistung: 8 W, Anzahl der Leuchtmittel / Fassungen: 1 Stück, ohne Betriebsgerät, Art der Dimmung: sonstige.

Artikeldaten	
Artikel-Nr.	58120150
GTIN	4251433920779
Serienname	EUGENIA
Kurzbeschreibung	Stehleuchte, für G9-LED-Retrofit-Lampe, mit Stoffschirm, Höhe 1.150 mm
Material	Aluminium / Messing / Eisen
Farbe	nickel
Form	rund
Aufbauhöhe	1150 mm
Schirmfarbe	braun
Schirmmaterial	Chintz
Nettogewicht	2,783 kg
Konformität	CE

EUGENIA Stehleuchte, für G9-LED-Retrofit-Lampe, mit Stoffschirm,

Höhe 1.150 mm

Artikel-Nr. 58120150

Licht.
Für Generationen.

Betriebstechnik Leuchte	
Spannungsart	AC
AC Nennspannung max.	230 V
Frequenz max.	50 Hz
Leuchtmittel	Für LED-Retrofit-Lampe
Ausführung	G9
Schutzklasse	II
Schutzart raumseitig	IP20
Ansteuerung	sonstige
Leuchtmittelwechsel möglich	Ja

Montagetechnik	
Montageart	Anbaumontage
Montageort	Bodenmontage
Verstellbarkeit	schwenkbar

Logistische Daten	
Bruttogewicht	4,5 kg
Länge Verpackung	1.200 mm
Breite Verpackung	300 mm
Höhe Verpackung	450 mm
Entsorgung am Ende der Lebensdauer	Das Produkt darf nicht mit dem Hausmüll entsorgt werden. Sie sind verpflichtet, solche Elektro-Altgeräte separat zu entsorgen. Informieren Sie sich bitte bei Ihrer Kommune über die Möglichkeiten der geregelten Entsorgung. Mit der getrennten Entsorgung führen Sie die Altgeräte dem Recycling oder anderen Formen der Wiederverwertung zu. Sie helfen damit zu vermeiden, dass u. U. belastende Stoffe in die Umwelt gelangen.