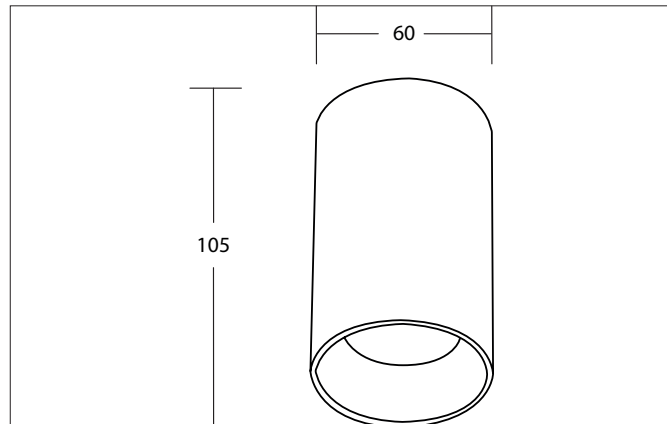


TOMEK Decken-Anbauleuchte, für GU10-LED-Retrofit-Lampe, mit Metallgehäuse und Metallschirm

Artikel-Nr. 57161180

Licht.
Für Generationen.



Ausschreibungstext

Decken-Anbauleuchte, für GU10-LED-Retrofit-Lampe, mit Metallgehäuse und Metallschirm, strukturschwarz, rund. Ausführung in kompakter Bauform für die harmonische Implementierung in stimmige, architektonische Raumkonzepte. Ausführung: GU10, Montageart: Anbaumontage, Montageort: Deckenmontage, Material: Aluminium, Schutzart raumseitig: nach DIN EN 60529: IP20, Schutzklasse: (EN 61140) I, Spannung: 230V AC 50Hz, Leistung: 8 W, Anzahl der Leuchtmittel / Fassungen: 1 Stück, Verstellbarkeit: nicht verstellbar, ohne Betriebsgerät, Art der Dimmung: sonstige.

| Artikeldaten | |
|---------------------------|--|
| Artikel-Nr. | 57161180 |
| GTIN | 4255752510208 |
| Serienname | TOMEK |
| Kurzbeschreibung | Decken-Anbauleuchte, für GU10-LED-Retrofit-Lampe, mit Metallgehäuse und Metallschirm |
| Material | Aluminium |
| Farbe | schwarz |
| Ausführung der Oberfläche | struktur |
| Form | rund |
| Außendurchmesser | 60 mm |
| Aufbauhöhe | 105 mm |
| Nettogewicht | 0,173 kg |
| Konformität | CE, UKCA |

| Lichttechnik | |
|----------------------------|-------------|
| Lichtaustritt | direkt |
| Lichtverteilung | symmetrisch |
| Farbtemperatur einstellbar | Nein |

TOMEK Decken-Anbauleuchte, für GU10-LED-Retrofit-Lampe, mit Metallgehäuse und Metallschirm

Artikel-Nr. 57161180

Licht.
Für Generationen.

| Betriebstechnik Leuchte | |
|-----------------------------|------------------------|
| Spannungsart | AC |
| AC Nennspannung max. | 230 V |
| Frequenz max. | 50 Hz |
| Leuchtmittel | Für LED-Retrofit-Lampe |
| Ausführung | GU10 |
| Schutzklasse | I |
| Schutzart raumseitig | IP20 |
| Ansteuerung | sonstige |
| Leuchtmittelwechsel möglich | Ja |

| Montagetechnik | |
|------------------------------------|-------------------|
| Montageart | Anbaumontage |
| Montageort | Deckenmontage |
| Verstellbarkeit | nicht verstellbar |
| Werkstoff der Abdeckung | ohne Abdeckung |
| Geeignet für Durchgangsverdrahtung | Nein |

| Logistische Daten | |
|------------------------------------|---|
| Bruttogewicht | 0,276 kg |
| Länge Verpackung | 95 mm |
| Breite Verpackung | 95 mm |
| Höhe Verpackung | 165 mm |
| Entsorgung am Ende der Lebensdauer | Das Produkt darf nicht mit dem Hausmüll entsorgt werden. Sie sind verpflichtet, solche Elektro-Altgeräte separat zu entsorgen. Informieren Sie sich bitte bei Ihrer Kommune über die Möglichkeiten der geregelten Entsorgung. Mit der getrennten Entsorgung führen Sie die Altgeräte dem Recycling oder anderen Formen der Wiederverwertung zu. Sie helfen damit zu vermeiden, dass u. U. belastende Stoffe in die Umwelt gelangen. |