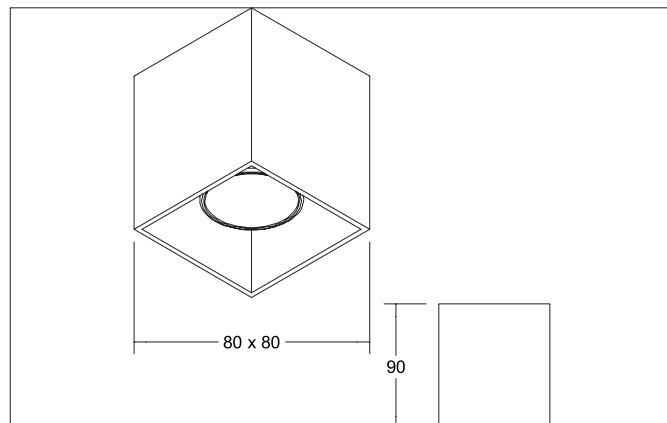


TURN-S Decken-Anbau-Modul, für GU10-Lampe, ohne LED-Modul

Artikel-Nr. 45131170

Licht.
Für Generationen.



Ausschreibungstext

Decken-Anbau-Modul, für GU10-Lampe, ohne LED-Modul, strukturweiß, quadratisch. Ausführung in kompakter Bauform für die harmonische Implementierung in stimmige, architektonische Raumkonzepte. Modul für 1 x LED-Retrofit-Lampe. Lichtaustritt direkt. Ausführung: GU10, Montageart: Anbaumontage, Montageort: Deckenmontage, Material: Aluminium, Schutzart raumseitig: nach DIN EN 60529: IP20, Schutzklasse: (EN 61140) I, Spannung: 230V AC 50Hz, Leistung: 7,5 W, Anzahl der Leuchtmittel / Fassungen: 1 Stück, Verstellbarkeit: nicht verstellbar, ohne Betriebsgerät, Art der Dimmung: sonstige.

Artikeldaten	
Artikel-Nr.	45131170
GTIN	4251433949190
Serienname	TURN-S
Kurzbeschreibung	Decken-Anbau-Modul, für GU10-Lampe, ohne LED-Modul
Material	Aluminium
Farbe	weiß
Ausführung der Oberfläche	struktur
Form	quadratisch
Länge	80 mm
Breite	80 mm
Aufbauhöhe	90 mm
Lieferumfang	mit GU10-Fassung, ohne LED-Leuchtmittel
Nettogewicht	0,342 kg
Konformität	CE, UKCA

TURN-S Decken-Anbau-Modul, für GU10-Lampe, ohne LED-Modul

Artikel-Nr. 45131170

Licht.
Für Generationen.

Betriebstechnik Leuchte	
Spannungsart	AC
AC Nennspannung max.	230 V
Frequenz max.	50 Hz
Ausführung	GU10
Schutzklasse	I
Schutzart raumseitig	IP20
Ansteuerung	sonstige
Leuchtmittelwechsel möglich	Ja

Montagetechnik	
Montageart	Anbaumontage
Montageort	Deckenmontage
Verstellbarkeit	nicht verstellbar
Werkstoff der Abdeckung	ohne Abdeckung

Logistische Daten	
Bruttogewicht	0,392 kg
Länge Verpackung	90 mm
Breite Verpackung	85 mm
Höhe Verpackung	100 mm
Entsorgung am Ende der Lebensdauer	Das Produkt darf nicht mit dem Hausmüll entsorgt werden. Sie sind verpflichtet, solche Elektro-Altgeräte separat zu entsorgen. Informieren Sie sich bitte bei Ihrer Kommune über die Möglichkeiten der geregelten Entsorgung. Mit der getrennten Entsorgung führen Sie die Altgeräte dem Recycling oder anderen Formen der Wiederverwertung zu. Sie helfen damit zu vermeiden, dass u. U. belastende Stoffe in die Umwelt gelangen.