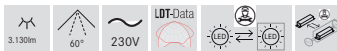
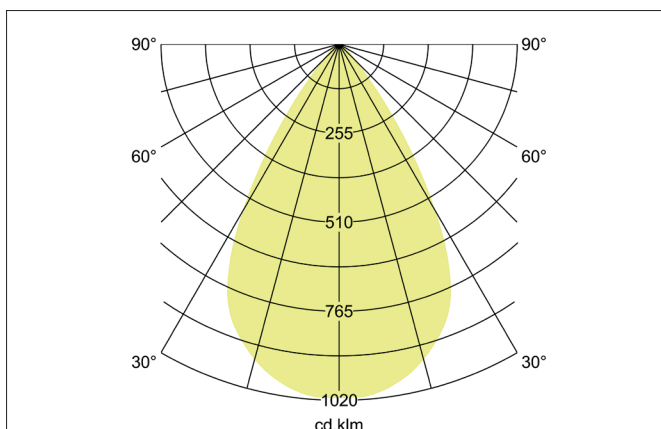
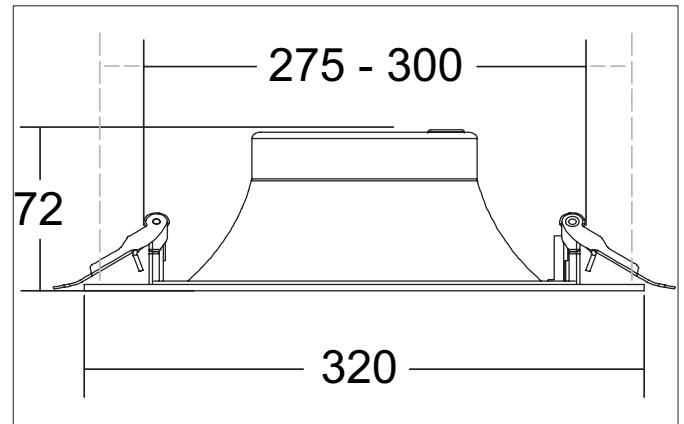


**DIOS MEGA LED-Einbaudownlight, Multilumen, schaltbar, Reflektor****matt**

Artikel-Nr. 40674173

**Ausschreibungstext**

Rundes LED-Einbaudownlight, Multilumen, schaltbar, Reflektor matt, werkzeugloser Deckeneinbau mittels Einbaufedern. Deckenausschnitt  $\varnothing$  300 mm, Einbautiefe 72 mm, Außendurchmesser 320 mm, Gewicht 0,700 kg, mit rotationssymmetrisch tief-breit-strahlender Lichtstärkeverteilung. Abdeckung Kunststoff transparent, Bemessungslichtstrom 3.130 lm, UGR < 16, Bemessungsleistung 1 x 23,8 W, Leuchten-Lichtausbeute 132 lm/W, Lichtfarbe warmweiß, ähnlichste Farbtemperatur (CCT) 3.000 K, allgemeiner Farbwiedergabeindex CRI > 90, Lebensdauer L80/B10 bei 25 °C: 50.000 h, Lebensdauer L80/B50 bei 25 °C: 50.000 h, Gehäusewerkstoff: Aluminium / Glas / Kunststoff, Farbe: strukturweiß, zulässige Umgebungstemperatur (ta): -20 °C - +25 °C, Schutzklasse (EN 61140): II, Schutzart (DIN EN 60529): IP20. Mit elektronischem Betriebsgerät, schaltbar.

**Produktvorteile**

- Vertiefter Lichtaustritt mit Blendungsbewertung UGR<16.
- Breiter Leuchtenrand für ein Einbaumaß von 275 - 300 mm (vermeidet u. U. den Bedarf eines Reduzierringes).
- Homogene Farbgebung durch gleichfarbige Ausführung von Reflektor und Außenring (strukturweiß, strukturschwarz, struktursilber).
- Konverter mit großem Anschlußraum zur einfachen, schnellen und komfortablen Inbetriebnahme.
- Schaltbare Version - in gleichen Abmessungen auch dimmbar lieferbar (DALI-2, Push Dim).
- Lieferbar in 3.000 K oder 4.000 K.
- Multilumen-Ausführung (werkseitig eingestellter Konstantstrom 600 mA).
- Weitere Stromeinstellungen bauseits möglich: 100 mA, 150 mA, 200 mA, 250 mA, 300 mA, 350 mA, 400 mA, 450 mA, 500 mA, 550 mA.
- BEG-förderfähig (Systemeffizienz > 120 lm / W).

**DIOS MEGA LED-Einbaudownlight, Multilumen, schaltbar, Reflektor matt**

Artikel-Nr. 40674173

Artikeldaten	
Artikel-Nr.	40674173
GTIN	4251433995753
Serienname	DIOS MEGA
Kurzbeschreibung	LED-Einbaudownlight, Multilumen, schaltbar, Reflektor matt
Material	Aluminium / Glas / Kunststoff
Farbe	weiß
Ausführung der Oberfläche	struktur
Form	rund
Außendurchmesser	320 mm
Einbaudurchmesser min.	275 mm
Einbaudurchmesser	300 mm
Einbautiefe	72 mm
Nettogewicht	0,700 kg
Konformität	CE, UKCA

Lichttechnik	
Farbtemperatur	3.000 K
Lichtfarbe	weiß
Lichtaustritt	direkt
Lichtstrom	3.130 lm
Systemeffizienz	132 lm/W
Farbwiedergabe	CRI > 90
Reflektor	matt
Reflektorfarbe	weiß
Abstrahlwinkel	60°
Blendungsbewertung	UGR < 16
Lichtverteilung	symmetrisch
Farbtemperatur einstellbar	Nein

Betriebstechnik Leuchte	
Systemleistung	23,8 W
Spannungsart	AC
AC Nennspannung max.	230 V
Frequenz max.	50 Hz
Leuchtmittel	LED
Ausführung	ohne Fassung
Schutzklasse	II
Schutzart raumseitig	IP20
Dimmbar	Nein
Ansteuerung	schaltbar
Leuchtmittelwechsel möglich	Die Lichtquelle dieser Leuchte darf nur vom Hersteller oder einem von ihm beauftragten Servicetechniker oder einer vergleichbar qualifizierten Person ersetzt werden.
Lebensdauer L80/B10 bei 25 °C	50.000 h
Lebensdauer L80/B50 bei 25 °C	50.000 h

Montagetechnik	
Montageart	Einbaumontage
Montageort	Deckenmontage
Verstellbarkeit	nicht verstellbar
Max. Deckenstärke	25 mm
Werkstoff der Abdeckung	Kunststoff transparent
Geeignet für Durchgangsverdrahtung	Ja

**DIOS MEGA LED-Einbaudownlight, Multilumen, schaltbar, Reflektor  
matt**

Artikel-Nr. 40674173

Logistische Daten	
Bruttogewicht	1,2 kg
Länge Verpackung	340 mm
Breite Verpackung	340 mm
Höhe Verpackung	100 mm
Entsorgung am Ende der Lebensdauer	Das Produkt darf nicht mit dem Hausmüll entsorgt werden. Sie sind verpflichtet, solche Elektro-Altgeräte separat zu entsorgen. Informieren Sie sich bitte bei Ihrer Kommune über die Möglichkeiten der geregelten Entsorgung. Mit der getrennten Entsorgung führen Sie die Altgeräte dem Recycling oder anderen Formen der Wiederverwertung zu. Sie helfen damit zu vermeiden, dass u. U. belastende Stoffe in die Umwelt gelangen.