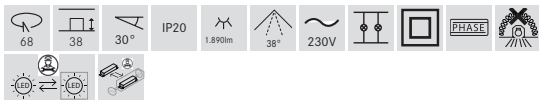
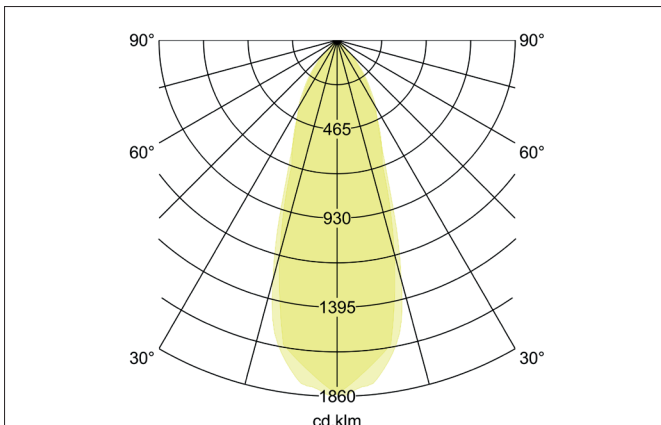
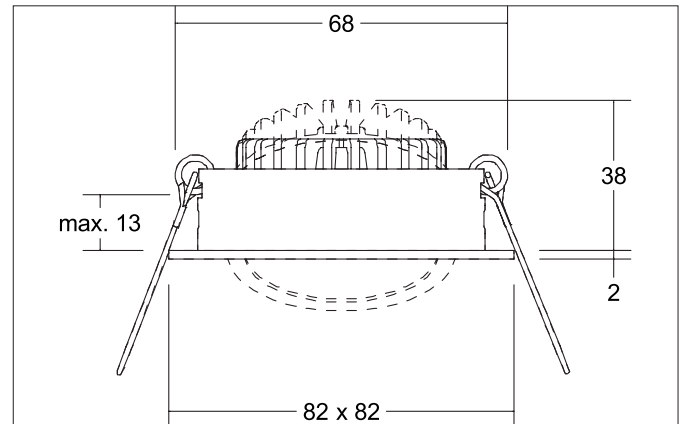


BB05 LED-Einbaustrahler set bestehend aus drei Leuchten, einem Konverter Phasenabschnitt dimmbar, mit Anschlussbox und drei Verbindungsleitungen 2.000 mm

Artikel-Nr. 39465173S3



Ausschreibungstext

Quadratisches LED-Einbaustrahler set bestehend aus drei Leuchten, einem Konverter Phasenabschnitt dimmbar, mit Anschlussbox und drei Verbindungsleitungen 2.000 mm, werkzeugloser Deckeneinbau mittels Einbaufedern. Deckenausschnitt Ø 68 mm, Einbautiefe 38 mm, Länge 82 mm, Breite 82 mm, Gewicht 0,520 kg, Reflektor silber mit rotationssymmetrisch tief-breit-strahlender Lichtstärkeverteilung. Abdeckung PC (Polycarbonat) transparent, Bemessungslichtstrom 1.890 lm, Bemessungsleistung 1 x 18 W, Lichtfarbe warmweiß, ähnlichste Farbtemperatur (CCT) 3.000 K, allgemeiner Farbwiedergabeindex CRI > 80, Lebensdauer L70/B50 bei 25 °C: 30.000 h, Lebensdauer L80/B20 bei 25 °C: 50.000 h, Gehäusewerkstoff: Aluminium / Polycarbonat, Farbe: strukturweiß, zulässige Umgebungstemperatur (ta): -20 °C - +25 °C, Schutzklasse (EN 61140): II, Schutzart (DIN EN 60529): IP20. Mit elektronischem Betriebsgerät, Phasenabschnitt dimmbar.

BB05 LED-Einbaustrahlerset bestehend aus drei Leuchten, einem Konverter Phasenabschnitt dimmbar, mit Anschlussbox und drei Verbindungsleitungen 2.000 mm

Artikel-Nr. 39465173S3

Artikeldaten	
Artikel-Nr.	39465173S3
GTIN	4251433998532
Serienname	BB05
Kurzbeschreibung	LED-Einbaustrahlerset bestehend aus drei Leuchten, einem Konverter Phasenabschnitt dimmbar, mit Anschlussbox und drei Verbindungsleitungen 2.000 mm
Material	Aluminium / Polycarbonat
Farbe	weiß
Ausführung der Oberfläche	strukturiert
Form	quadratisch
Einbaudurchmesser	68 mm
Einbautiefe	38 mm
Länge	82 mm
Breite	82 mm
Aufbauhöhe	4 mm
Lieferumfang	inkl. einer Anschlussbox, 3-polig zur Durchgangsverdrahtung und drei Verlängerungsleitungen 2.000 mm zur Installation einer Anlage mit drei Einzelleuchten in Reihenschaltung
Nettogewicht	0,520 kg
Konformität	UKCA

Lichttechnik	
Farbtemperatur	3.000 K
Lichtfarbe	weiß
Lichtaustritt	direkt
Lichtstrom	1.890 lm
Systemeffizienz	105 lm/W
Farbwiedergabe	CRI > 80
Reflektor	facettiert
Reflektorfarbe	silber
Abstrahlwinkel	38°
Lichtverteilung	symmetrisch
Farbtemperatur einstellbar	Nein

Betriebstechnik Leuchte	
Systemleistung	18 W
Spannungsart	AC
AC Nennspannung max.	230 V
Frequenz max.	50 Hz
Leuchtmittel	LED
Schutzklasse	II
Schutzart raumseitig	IP20
Dimmbar	Ja
Ansteuerung	Phasenabschnitt
Leuchtmittelwechsel möglich	Die Lichtquelle dieser Leuchte darf nur vom Hersteller oder einem von ihm beauftragten Servicetechniker oder einer vergleichbar qualifizierten Person ersetzt werden.
Lebensdauer L70/B50 bei 25 °C	30.000 h
Lebensdauer L80/B20 bei 25 °C	50.000 h

Montagetechnik	
Montageart	Einbaumontage
Montageort	Deckenmontage
Verstellbarkeit	schwenkbar
Schwenkwinkel	30°
Max. Deckenstärke	13 mm
Weitere Hinweise	keine Abdeckung mit Wärmedämmmaterial
Werkstoff der Abdeckung	PC (Polycarbonat) transparent
Geeignet für Durchgangsverdrahtung	Ja

BB05 LED-Einbaustrahler set bestehend aus drei Leuchten, einem Konverter Phasenabschnitt dimmbar, mit Anschlussbox und drei Verbindungsleitungen 2.000 mm

Artikel-Nr. 39465173S3

Logistische Daten	
Bruttogewicht	0,639 kg
Länge Verpackung	140 mm
Breite Verpackung	110 mm
Höhe Verpackung	120 mm
Entsorgung am Ende der Lebensdauer	Das Produkt darf nicht mit dem Hausmüll entsorgt werden. Sie sind verpflichtet, solche Elektro-Altgeräte separat zu entsorgen. Informieren Sie sich bitte bei Ihrer Kommune über die Möglichkeiten der geregelten Entsorgung. Mit der getrennten Entsorgung führen Sie die Altgeräte dem Recycling oder anderen Formen der Wiederverwertung zu. Sie helfen damit zu vermeiden, dass u. U. belastende Stoffe in die Umwelt gelangen.

Optionales Zubehör	
Artikel-Nr.: 5327	
Blattfeder-Set	
https://www.brumberg.com/fileadmin/products/Datenblatt_00532700_2021_DE.pdf	