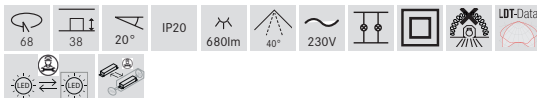
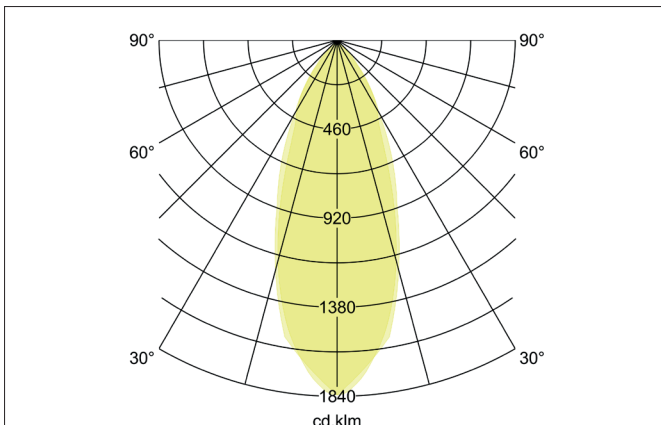
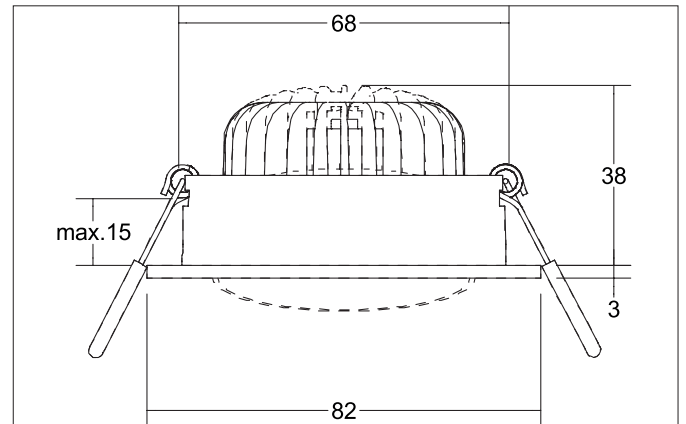


BB35 LED-Einbaustrahler, schaltbar

Artikel-Nr. 38379183



Ausschreibungstext

Rundes LED-Einbaustrahler, schaltbar, werkzeugloser Deckeneinbau mittels Einbaufedern. Deckenausschnitt Ø 68 mm, Einbautiefe 38 mm, Außendurchmesser 82 mm, Gewicht 0,181 kg, Reflektor silber mit rotationssymmetrisch tief-breit-strahlender Lichtstärkeverteilung. Abdeckung PC (Polycarbonat) transparent, Bemessungslichtstrom 680 lm, Bemessungsleistung 1 x 7 W, Lichtfarbe warmweiß, ähnlichste Farbtemperatur (CCT) 3.000 K, allgemeiner Farbwiedergabeindex CRI > 80, Lebensdauer L70/B50 bei 25 °C: 50.000 h, Gehäusewerkstoff: Aluminium / Kunststoff, Farbe: strukturschwarz, zulässige Umgebungstemperatur (ta): -20 °C - +25 °C, Schutzklasse (EN 61140): II, Schutzart (DIN EN 60529): IP20. Mit elektronischem Betriebsgerät, schaltbar.

Produktvorteile

- LED-Einbaustrahler in runder Bauform aus massivem Aluminium mit LED-Modul 7 W (3.000 K) und schaltbarem Konverter.
- Deckenausschnitt 68 mm, Durchmesser 82 mm, Einbautiefe 38 mm, IP20.
- Schwenkbereich 20°.
- Ohne sichtbaren Sprengling.
- Klassische, formal zurückgenommene Formgebung.
- In gleicher Optik auch als dimmbares Set (Phasenabschnitt oder DALI) lieferbar.
- Zudem in gleicher Oberflächenstruktur und in gleicher Farbe auch in Ausführung quadratisch verfügbar.

BB35 LED-Einbaustrahler, schaltbar

Artikel-Nr. 38379183

Artikeldaten	
Artikel-Nr.	38379183
GTIN	4251433948056
Serienname	BB35
Kurzbeschreibung	LED-Einbaustrahler, schaltbar
Material	Aluminium / Kunststoff
Farbe	schwarz
Ausführung der Oberfläche	struktur
Form	rund
Außendurchmesser	82 mm
Einbaudurchmesser	68 mm
Einbautiefe	38 mm
Aufbauhöhe	3 mm
Nettogewicht	0,181 kg
Konformität	CE, UKCA

Lichttechnik	
Farbtemperatur	3.000 K
Lichtfarbe	weiß
Lichtaustritt	direkt
Lichtstrom	680 lm
Systemeffizienz	97 lm/W
Farbwiedergabe	CRI > 80
Reflektor	facettiert
Reflektorfarbe	silber
Abstrahlwinkel	40°
Lichtverteilung	symmetrisch
Farbtemperatur einstellbar	Nein

Betriebstechnik Leuchte	
Leistung	6 W
Spannungsart	DC
Strom	350 mA
Leuchtmittel	LED
Schutzklasse	III
Schutzart raumseitig	IP20
Lebensdauer L70/B50 bei 25 °C	30.000 h

Betriebstechnik Betriebsgeräte	
Artikel Nr. vom eingetzten Betriebsgerät	17662010
Länge	68 mm
Breite	35 mm
Höhe	21 mm
AC Nennspannung min.	90 V
AC Nennspannung max.	264 V
Frequenz max.	60 Hz
Dimmbar	Nein
Ansteuerung	schaltbar
Einschaltstrom	10 A, 10 ms
Leistung min.	1 W
Leistung	7,2 W
Ausgangsstrom	350 mA
Schutzart	IP20
Schutzklasse	II
Flickerfrei	Ja

BB35 LED-Einbaustrahlerset, schaltbar

Artikel-Nr. 38379183

Montagetechnik	
Montageart	Einbaumontage
Montageort	Deckenmontage
Verstellbarkeit	schwenkbar
Schwenkwinkel	20°
Max. Deckenstärke	15 mm
Weitere Hinweise	keine Abdeckung mit Wärmedämmmaterial
Werkstoff der Abdeckung	PC (Polycarbonat) transparent
Geeignet für Durchgangsverdrahtung	Ja, mit optionalem Zubehör

Logistische Daten	
Bruttogewicht	0,213 kg
Länge Verpackung	115 mm
Breite Verpackung	86 mm
Höhe Verpackung	63 mm
Entsorgung am Ende der Lebensdauer	Das Produkt darf nicht mit dem Hausmüll entsorgt werden. Sie sind verpflichtet, solche Elektro-Altgeräte separat zu entsorgen. Informieren Sie sich bitte bei Ihrer Kommune über die Möglichkeiten der geregelten Entsorgung. Mit der getrennten Entsorgung führen Sie die Altgeräte dem Recycling oder anderen Formen der Wiederverwertung zu. Sie helfen damit zu vermeiden, dass u. U. belastende Stoffe in die Umwelt gelangen.

Optionales Zubehör	
Artikel-Nr.: 81201180 Reduzierring D = 110 mm, für Leuchtenschnittmaß = 68 mm	https://www.brumberg.com/fileadmin/products/Datenblatt_81201180_2021_DE.pdf
Artikel-Nr.: 81202180 Reduzierring D = 130 mm, für Leuchtenschnittmaß = 68 mm	https://www.brumberg.com/fileadmin/products/Datenblatt_81202180_2021_DE.pdf
Artikel-Nr.: 81203180 Reduzierring D = 145 mm, für Leuchtenschnittmaß = 68 mm	https://www.brumberg.com/fileadmin/products/Datenblatt_81203180_2021_DE.pdf
Artikel-Nr.: 83330000 Anschlussbox 230 V AC, 3-polig (schaltbar / Phasenabschnitt)	
Abmessung: 80 mm x 41 mm x 34 mm	https://www.brumberg.com/fileadmin/products/Datenblatt_83330000_2021_DE.pdf