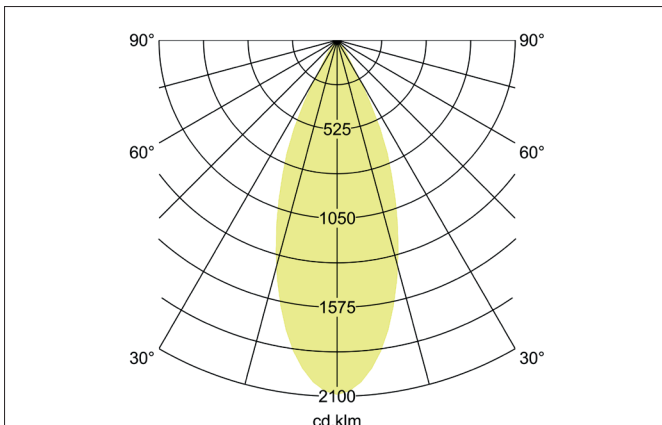
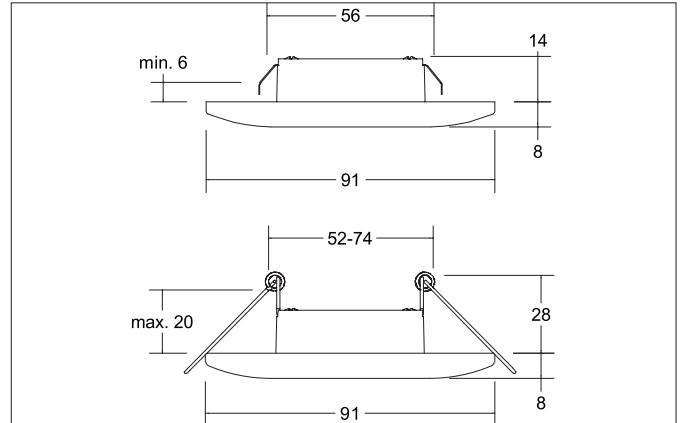


ADAPT LED-Einbaudownlight, schaltbar
Artikel-Nr. 38371033



Ausschreibungstext
Rundes LED-Einbaudownlight, schaltbar, werkzeugloser Deckeneinbau mittels Blattfedern. Deckenausschnitt Ø 56 mm, Einbautiefe 14 mm, Außendurchmesser 91 mm, Gewicht 0,173 kg, Reflektor silber mit rotationssymmetrisch tief-breit-strahlender Lichtstärkeverteilung. Abdeckung Kunststoff transparent, Bemessungslichtstrom 410 lm, Bemessungsleistung 1 x 3 W, Lichtfarbe warmweiß, ähnlichste Farbtemperatur (CCT) 3.000 K, allgemeiner Farbwiedergabeindex CRI > 80, Lebensdauer L70/B50 bei 25 °C: 50.000 h, Gehäusewerkstoff: Aluminium / Stahl / Kunststoff, Farbe: chrom, zulässige Umgebungstemperatur (ta): -20 °C - +25 °C, Schutzklasse (EN 61140): II, Schutzart (DIN EN 60529): IP20. Mit elektronischem Betriebsgerät, schaltbar.

Produktvorteile

- Der Name ist Programm: Adapt eignet sich um Einbau in verschiedene Montagesituationen, Feder- oder Schraubmontage, für Hohldecken und Gehäusemontage.
- Adapt ist z. B. bestens geeignet für den Einbau in Kaiser-Gerätedosen 9064-02, 9264-12, HWD30 / 9464-50, 9464-05 und jegliche tiefe Geräte-Verbindungsdose mit einem Schraubabstand von 60 mm.
- Für den Einbau in Geräte-Verbindungs-dosen ist ein Abstandshalter im Lieferumfang enthalten, damit der Konverter nicht direkt auf der Leuchte aufliegt.
- Einbau in luftdichte und räumlich beschränkte Einbausituationen möglich.
- Die werkseitig eingebauten Blattfedern (für Einbaumaß 56 mm) können im Schnellaustausch durch Einbau-Schenkelfedern ersetzt werden (für Einbau in bauseitig vorliegende Deckenöffnungen von 52 - 74 mm).
- Fünf verschiedenfarbige Abdeckungen (Magnetbefestigung).

ADAPT LED-Einbaudownlight, schaltbar

Artikel-Nr. 38371033

Artikeldaten	
Artikel-Nr.	38371033
GTIN	4251433930075
Serienname	ADAPT
Kurzbeschreibung	LED-Einbaudownlight, schaltbar
Material	Aluminium / Stahl / Kunststoff
Farbe	chrom
Ausführung der Oberfläche	matt
Form	rund
Außendurchmesser	91 mm
Einbaudurchmesser min.	52 mm
Einbaudurchmesser	56 mm
Einbautiefe	14 mm
Aufbauhöhe	8 mm
Lieferumfang	inkl. Einbau-Blattfedern für 56 mm-Ausschnitt mit Einbautiefe 14 mm und Einbau-Schenkelfedern für 52 - 74 mm-Ausschnitt (beigelegt zum Schnell-Austausch) mit Einbautiefe 28 mm.
Nettogewicht	0,173 kg
Prüfzeichen	MM
Konformität	CE, UKCA

Lichttechnik	
Farbtemperatur	3.000 K
Lichtaustritt	direkt
Lichtstrom	410 lm
Systemeffizienz	137 lm/W
Farbwiedergabe	CRI > 80
Reflektor	facettiert
Reflektorfarbe	silber
Abstrahlwinkel	34°
Lichtverteilung	symmetrisch
Farbtemperatur einstellbar	Nein

Betriebstechnik Leuchte	
Leistung	3 W
Spannungsart	DC
Strom	350 mA
Leuchtmittel	LED
Schutzklasse	III
Schutzart deckenseitig	IP20

Betriebstechnik Betriebsgeräte	
Artikel Nr. vom eingesetzten Betriebsgerät	17560000

Montagetechnik	
Montageart	Einbaumontage
Montageort	Deckenmontage
Verstellbarkeit	nicht verstellbar
Weitere Hinweise	keine Abdeckung mit Wärmedämmmaterial
Werkstoff der Abdeckung	Kunststoff transparent

ADAPT LED-Einbaudownlight, schaltbar

Artikel-Nr. 38371033

Logistische Daten	
Bruttogewicht	0,204 kg
Länge Verpackung	105 mm
Breite Verpackung	90 mm
Höhe Verpackung	55 mm
Entsorgung am Ende der Lebensdauer	Das Produkt darf nicht mit dem Hausmüll entsorgt werden. Sie sind verpflichtet, solche Elektro-Altgeräte separat zu entsorgen. Informieren Sie sich bitte bei Ihrer Kommune über die Möglichkeiten der geregelten Entsorgung. Mit der getrennten Entsorgung führen Sie die Altgeräte dem Recycling oder anderen Formen der Wiederverwertung zu. Sie helfen damit zu vermeiden, dass u. U. belastende Stoffe in die Umwelt gelangen.

Optionales Zubehör	
Artikel-Nr.: 81271080 Wechselabdeckung zu 38371	
Abmessung: 91 mm x 8 mm https://www.brumberg.com/fileadmin/products/Datenblatt_81271080_2021_DE.pdf	
Artikel-Nr.: 81271640 Wechselabdeckung zu 38371	
Abmessung: 91 mm x 8 mm https://www.brumberg.com/fileadmin/products/Datenblatt_81271640_2021_DE.pdf	
Artikel-Nr.: 81271150 Wechselabdeckung zu 38371	
Abmessung: 91 mm x 8 mm https://www.brumberg.com/fileadmin/products/Datenblatt_81271150_2021_DE.pdf	
Artikel-Nr.: 81271070 Wechselabdeckung zu 38371	
Abmessung: 91 mm x 8 mm https://www.brumberg.com/fileadmin/products/Datenblatt_81271070_2021_DE.pdf	
Artikel-Nr.: 81271030 Wechselabdeckung zu 38371	
Abmessung: 91 mm x 8 mm https://www.brumberg.com/fileadmin/products/Datenblatt_81271030_2021_DE.pdf	