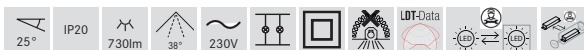
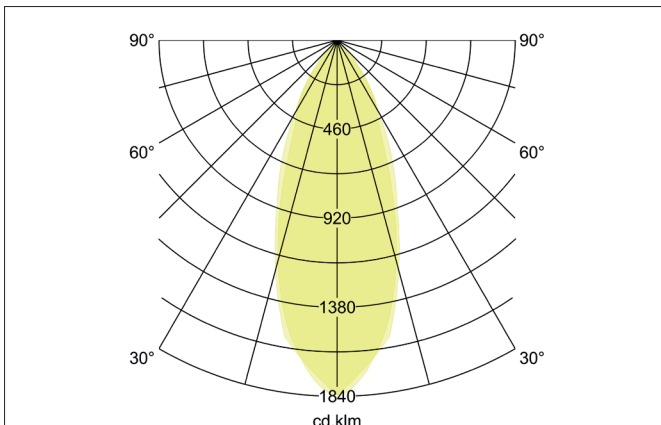
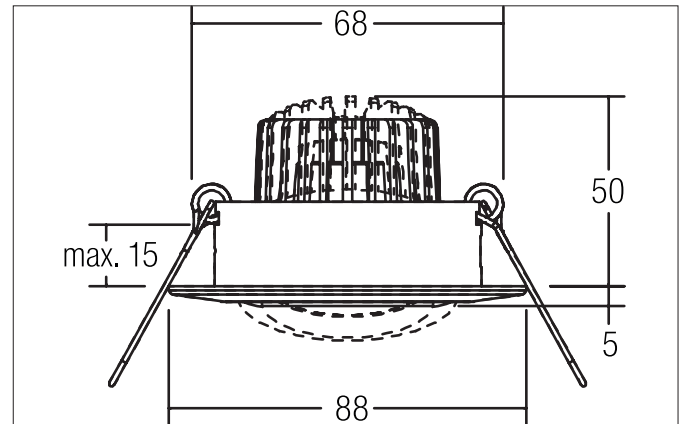


**BREENA-R LED-Einbaustrahler, schaltbar**  
Artikel-Nr. 38141033



**Ausschreibungstext**  
Rundes LED-Einbaustrahler, schaltbar, werkzeugloser Deckeneinbau mittels Einbaufedern. Deckenausschnitt Ø 68 mm, Einbautiefe 50 mm, Außendurchmesser 88 mm, Gewicht 0,201 kg, Reflektor silber mit rotationssymmetrisch tief-breit-strahlender Lichtstärkeverteilung. Abdeckung Glas transparent, Bemessungslichtstrom 730 lm, Bemessungsleistung 1 x 6 W, Lichtfarbe warmweiß, ähnlichste Farbtemperatur (CCT) 3.000 K, allgemeiner Farbwiedergabeindex CRI > 80, Gehäusewerkstoff: Guss / Aluminium / Glas, Farbe: chrom, zulässige Umgebungstemperatur (ta): -20 °C - +25 °C, Schutzklasse (EN 61140): II, Schutzart (DIN EN 60529): IP20. Mit elektronischem Betriebsgerät, schaltbar.

Artikeldaten	
Artikel-Nr.	38141033
GTIN	4251433907565
Serienname	BREENA-R
Kurzbeschreibung	LED-Einbaustrahler, schaltbar
Material	Guss / Aluminium / Glas
Farbe	chrom
Ausführung der Oberfläche	matt
Form	rund
Außendurchmesser	88 mm
Einbaudurchmesser	68 mm
Einbautiefe	50 mm
Aufbauhöhe	5 mm
Nettogewicht	0,201 kg
Konformität	CE, UKCA

**BREENA-R LED-Einbaustrahlerset, schaltbar**

Artikel-Nr. 38141033

Lichttechnik	
Farbtemperatur	3.000 K
Lichtfarbe	weiß
Lichtaustritt	direkt
Lichtstrom	730 lm
Systemeffizienz	122 lm/W
Farbwiedergabe	CRI > 80
Reflektor	facettiert
Reflektorfarbe	silber
Abstrahlwinkel	38°
Lichtverteilung	symmetrisch
Farbtemperatur einstellbar	Nein

Betriebstechnik Leuchte	
Artikel Nr. vom eingesetzten Leuchtmittel	12924383
Aufbauhöhe	32 mm
Durchmesser	50 mm
Ausführung	Plug&Play
Leistung	6 W
Spannungsart	DC
Strom	350 mA
Leuchtmittel	LED
Schutzklasse	III
Schutzart raumseitig	IP20
Leuchtmittelwechsel möglich	Die Lichtquelle dieser Leuchte darf nur vom Hersteller oder einem von ihm beauftragten Servicetechniker oder einer vergleichbar qualifizierten Person ersetzt werden.

Betriebstechnik Betriebsgeräte	
Artikel Nr. vom eingetzten Betriebsgerät	17662000
Länge	68 mm
Breite	35 mm
Höhe	21 mm
AC Nennspannung min.	90 V
AC Nennspannung max.	264 V
Frequenz max.	60 Hz
Dimmbar	Nein
Ansteuerung	schaltbar
Einschaltstrom	10 A, 10 ms
Leistung min.	1 W
Leistung	7,2 W
Ausgangsstrom	350 mA
Schutzart	IP20
Schutzklasse	II
Flickerfrei	Ja

Montagetechnik	
Montageart	Einbaumontage
Montageort	Deckenmontage
Verstellbarkeit	schwenkbar
Schwenkwinkel	25°
Max. Deckenstärke	15 mm
Weitere Hinweise	keine Abdeckung mit Wärmedämmmaterial
Werkstoff der Abdeckung	Glas transparent
Sprengring	ohne Sprengring
Geeignet für Durchgangsverdrahtung	Ja, mit optionalem Zubehör

**BREENA-R LED-Einbaustrahlerset, schaltbar**

Artikel-Nr. 38141033

Logistische Daten	
Bruttogewicht	0,287 kg
Länge Verpackung	95 mm
Breite Verpackung	75 mm
Höhe Verpackung	95 mm
Entsorgung am Ende der Lebensdauer	Das Produkt darf nicht mit dem Hausmüll entsorgt werden. Sie sind verpflichtet, solche Elektro-Altgeräte separat zu entsorgen. Informieren Sie sich bitte bei Ihrer Kommune über die Möglichkeiten der geregelten Entsorgung. Mit der getrennten Entsorgung führen Sie die Altgeräte dem Recycling oder anderen Formen der Wiederverwertung zu. Sie helfen damit zu vermeiden, dass u. U. belastende Stoffe in die Umwelt gelangen.

Optionales Zubehör	
Artikel-Nr.: 81204030 Reduzierring D = 110 mm, für Leuchtenschnittmaß = 68 mm	<a href="https://www.brumberg.com/fileadmin/products/Datenblatt_81204030_2021_DE.pdf">https://www.brumberg.com/fileadmin/products/Datenblatt_81204030_2021_DE.pdf</a>
Artikel-Nr.: 81205030 Reduzierring D = 130 mm, für Leuchtenschnittmaß = 68 mm	<a href="https://www.brumberg.com/fileadmin/products/Datenblatt_81205030_2021_DE.pdf">https://www.brumberg.com/fileadmin/products/Datenblatt_81205030_2021_DE.pdf</a>
Artikel-Nr.: 81206030 Reduzierring D = 145 mm, für Leuchtenschnittmaß = 68 mm	<a href="https://www.brumberg.com/fileadmin/products/Datenblatt_81206030_2021_DE.pdf">https://www.brumberg.com/fileadmin/products/Datenblatt_81206030_2021_DE.pdf</a>
Artikel-Nr.: 83330000 Anschlussbox 230 V AC, 3-polig (schaltbar / Phasenabschnitt)	
Abmessung: 80 mm x 41 mm x 34 mm	<a href="https://www.brumberg.com/fileadmin/products/Datenblatt_83330000_2021_DE.pdf">https://www.brumberg.com/fileadmin/products/Datenblatt_83330000_2021_DE.pdf</a>