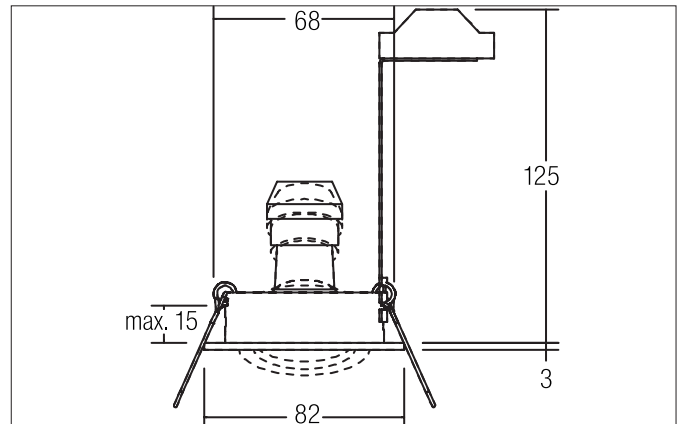


**TIRREL-R Einbaustrahler, GU 10**

Artikel-Nr. 36 143070


**Ausschreibungstext**

Einbaustrahler, GU10, weiß matt, rund. Ausgeführt in kompakter Bauform für werkzeuglose Schnellmontage zum Deckeneinbau. Inkl. Bügel mit GU10-Fassung zur normgerechten Zugentlastung. Ausführung: GU10, Montageart: Einbaumontage, Montageort: Deckenmontage, Material: Aluminium, Schutzart raumseitig: nach DIN EN 60529: IP20, Schutzklasse: (EN 61140) II, Spannung: 230V AC 50Hz, Leistung: 10 W, Anzahl der Leuchtmittel / Fassungen: 1 Stück, Verstellbarkeit: schwenkbar, ohne Betriebsgerät, Art der Dimmung: sonstige.

**Produktvorteile**

- Einbaustrahler in runder Bauform aus massivem Aluminium für LED-Retrofit-Lampen mit Sockel GU10.
- Inkl. Bügel zur normgerechten Zugentlastung.
- Deckenausschnitt 68 mm, Durchmesser 82 mm, Einbautiefe 125 mm, IP20.
- Schwenkbereich 20°.
- Große Farbvarianz. Ohne sichtbaren Sprengring.
- Klassische, formal zurückgenommene Formgebung.
- In gleicher Optik auch als GX5,3-Ausführung, als schaltbares und dimmbares Set (Phasenabschnitt oder DALI) und als Lautsprecher ausgeführt lieferbar.
- Zudem in gleicher Oberflächenstruktur und in gleicher Farbe auch in Ausführung quadratisch verfügbar.

**TIRREL-R Einbaustrahler, GU 10**

Artikel-Nr. 36 143070

| Artikeldaten              |                      |
|---------------------------|----------------------|
| Artikel-Nr.               | 36 143070            |
| GTIN                      | 4250047780465        |
| Serienname                | TIRREL-R             |
| Kurzbeschreibung          | Einbaustrahler, GU10 |
| Material                  | Aluminium            |
| Farbe                     | weiß                 |
| Ausführung der Oberfläche | matt                 |
| Form                      | rund                 |
| Außendurchmesser          | 82 mm                |
| Einbaudurchmesser         | 68 mm                |
| Einbautiefe               | 125 mm               |
| Aufbauhöhe                | 3 mm                 |
| Nettogewicht              | 0,126 kg             |
| Konformität               | CE, UKCA             |

| Betriebstechnik Leuchte     |                        |
|-----------------------------|------------------------|
| Systemleistung              | 10 W                   |
| Spannungsart                | AC                     |
| AC Nennspannung max.        | 230 V                  |
| Frequenz max.               | 50 Hz                  |
| Leuchtmittel                | Für LED-Retrofit-Lampe |
| Ausführung                  | GU10                   |
| Schutzklasse                | II                     |
| Schutzart raumseitig        | IP20                   |
| Ansteuerung                 | sonstige               |
| Leuchtmittelwechsel möglich | Ja                     |

| Montagetechnik          |                                       |
|-------------------------|---------------------------------------|
| Montageart              | Einbaumontage                         |
| Montageort              | Deckenmontage                         |
| Verstellbarkeit         | schwenkbar                            |
| Schwenkwinkel           | 20°                                   |
| Max. Deckenstärke       | 15 mm                                 |
| Weitere Hinweise        | keine Abdeckung mit Wärmedämmmaterial |
| Werkstoff der Abdeckung | ohne Abdeckung                        |
| Sprengring              | ohne Sprengring                       |

| Logistische Daten                  |                                                                                                                                                                                                                                                                                                                                                                                                                                     |
|------------------------------------|-------------------------------------------------------------------------------------------------------------------------------------------------------------------------------------------------------------------------------------------------------------------------------------------------------------------------------------------------------------------------------------------------------------------------------------|
| Bruttogewicht                      | 0,176 kg                                                                                                                                                                                                                                                                                                                                                                                                                            |
| Länge Verpackung                   | 140 mm                                                                                                                                                                                                                                                                                                                                                                                                                              |
| Breite Verpackung                  | 100 mm                                                                                                                                                                                                                                                                                                                                                                                                                              |
| Höhe Verpackung                    | 85 mm                                                                                                                                                                                                                                                                                                                                                                                                                               |
| Entsorgung am Ende der Lebensdauer | Das Produkt darf nicht mit dem Hausmüll entsorgt werden. Sie sind verpflichtet, solche Elektro-Altgeräte separat zu entsorgen. Informieren Sie sich bitte bei Ihrer Kommune über die Möglichkeiten der geregelten Entsorgung. Mit der getrennten Entsorgung führen Sie die Altgeräte dem Recycling oder anderen Formen der Wiederverwertung zu. Sie helfen damit zu vermeiden, dass u. U. belastende Stoffe in die Umwelt gelangen. |

**TIRREL-R Einbaustrahler, GU 10**

Artikel-Nr. 36 143070

**Optionales Zubehör**

Artikel-Nr.: 8 1201370

Reduzierring D = 110 mm, für Leuchtenausschnittsmaß = 68 mm

[https://www.brumberg.com/fileadmin/products/Datenblatt\\_81201370\\_2021\\_DE.pdf](https://www.brumberg.com/fileadmin/products/Datenblatt_81201370_2021_DE.pdf)

Artikel-Nr.: 8 1202370

Reduzierring D = 130 mm, für Leuchtenausschnittsmaß = 68 mm

[https://www.brumberg.com/fileadmin/products/Datenblatt\\_81202370\\_2021\\_DE.pdf](https://www.brumberg.com/fileadmin/products/Datenblatt_81202370_2021_DE.pdf)

Artikel-Nr.: 8 1203370

Reduzierring D = 145 mm, für Leuchtenausschnittsmaß = 68 mm

[https://www.brumberg.com/fileadmin/products/Datenblatt\\_81203370\\_2021\\_DE.pdf](https://www.brumberg.com/fileadmin/products/Datenblatt_81203370_2021_DE.pdf)