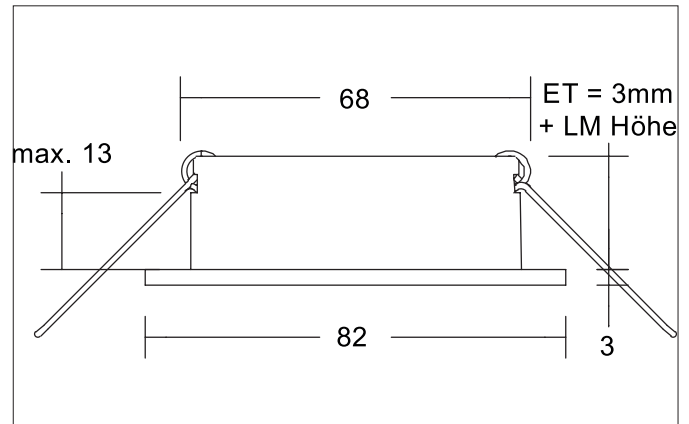


LOOP®IP Einbaudownlightgehäuse, IP44, ohne LED-Modul

Artikel-Nr. 27064180

**Ausschreibungstext**

Einbaudownlightgehäuse, IP44, ohne LED-Modul, strukturschwarz, rund. Ausgeführt in kompakter Bauform für werkzeuglose Schnellmontage zum Deckeneinbau. Alle Brumberg MR16-LED-Module bis 10 W Leistung sind für die Einbaueinheit LOOP verwendbar. Die Einbautiefe der Leuchte richtet sich nach dem jeweils verwendeten LED-Modul (hier: 3 mm, zzgl. Höhe des LED-Moduls). Das LED-Modul ist im Lieferumfang der Einbaueinheit nicht enthalten. Montageart: Einbaumontage, Montageort: Deckenmontage, Material: Nylon / Magnesiumhydroxid / Fiberglas / Glas, Schutzart raumseitig: nach DIN EN 60529: IP44, Schutzklasse: (EN 61140) III, Leistung: 10 W, Anzahl der Leuchtmittel / Fassungen: 1 Stück, Verstellbarkeit: nicht verstellbar, ohne Betriebsgerät, Dimmbar: Abhängig vom Betriebsgerät, Art der Dimmung: Abhängig vom Betriebsgerät.

LOOP®IP Einbaudownlightgehäuse, IP44, ohne LED-Modul
Artikel-Nr. 27064180

Produktvorteile

LOOP- Light Of Ocean Plastic.

Zertifiziertes LED-Einbauleuchtengehäuse aus 100 % recycled Ocean Plastic. Kunststoffabfall im Meer ist eine globale Katastrophe, der wir etwas entgegensetzen müssen. Einen wichtigen Beitrag leisten wir mit der ersten Leuchtenserie, deren Kunststoffanteil zu 100 Prozent aus „Recycled Ocean Plastic“ besteht. Wir setzen mit LOOP neue Standards für nachhaltige Lichtlösungen auf dem globalen Markt, die Hochwertigkeit, Funktionalität und Ästhetik abbilden.

- Einbaudownlight in runder Bauform aus recycled Ocean Plastic.
- Deckenausschnitt 68 mm, Außendurchmesser 82 mm.
- IP44-Version für den Innenbereich.
- Wabenraster zur verbesserten Entblendung lieferbar.

| Artikeldaten | |
|---------------------------|--|
| Artikel-Nr. | 27064180 |
| GTIN | 4251433998617 |
| Serienname | LOOP®IP |
| Kurzbeschreibung | Einbaudownlightgehäuse, IP44, ohne LED-Modul |
| Material | Nylon / Magnesiumhydroxid / Fiberglas |
| Farbe | schwarz |
| Ausführung der Oberfläche | struktur |
| Form | rund |
| Außendurchmesser | 82 mm |
| Einbaudurchmesser | 68 mm |
| Aufbauhöhe | 3 mm |
| Nettogewicht | 0,056 kg |
| Konformität | CE, UKCA |

| Betriebstechnik Leuchte | |
|-------------------------|----------------------------|
| Systemleistung | 10 W |
| Spannungsart | DC |
| Leuchtmittel | Für LED |
| Ausführung | ohne Fassung |
| Schutzklasse | III |
| Schutzart raumseitig | IP44 |
| Schutzart deckenseitig | IP20 |
| Dimmbar | Abhängig vom Betriebsgerät |
| Ansteuerung | Abhängig vom Betriebsgerät |

| Montagetechnik | |
|-------------------------|---------------------------------------|
| Montageart | Einbaumontage |
| Montageort | Deckenmontage |
| Verstellbarkeit | nicht verstellbar |
| Max. Deckenstärke | 13 mm |
| Weitere Hinweise | keine Abdeckung mit Wärmedämmmaterial |
| Werkstoff der Abdeckung | Glas transparent |
| Sprengring | ohne Sprengring |

LOOP®IP Einbaudownlightgehäuse, IP44, ohne LED-Modul
Artikel-Nr. 27064180

| Logistische Daten | |
|------------------------------------|---|
| Bruttogewicht | 0,094 kg |
| Länge Verpackung | 103 mm |
| Breite Verpackung | 88 mm |
| Höhe Verpackung | 55 mm |
| Entsorgung am Ende der Lebensdauer | Das Produkt darf nicht mit dem Hausmüll entsorgt werden. Sie sind verpflichtet, solche Elektro-Altgeräte separat zu entsorgen. Informieren Sie sich bitte bei Ihrer Kommune über die Möglichkeiten der geregelten Entsorgung. Mit der getrennten Entsorgung führen Sie die Altgeräte dem Recycling oder anderen Formen der Wiederverwertung zu. Sie helfen damit zu vermeiden, dass u. U. belastende Stoffe in die Umwelt gelangen. |

| Kompatible LED-Module | | | | | | | |
|-----------------------|----------|----------------|-----------------------------|----------------|------------|--------|----------------|
| Artikel-Nr. | Leistung | Abstrahlwinkel | Farbtemperatur | Farbwiedergabe | Lichtstrom | Input | Höhe LED-Modul |
| 12925003 | 3 W | 38° | 2.700 K | CRI > 80 | 290 lm | 350 mA | 40 mm |
| 12926003 | 3 W | 38° | 3.000 K | CRI > 80 | 310 lm | 350 mA | 40 mm |
| 12925004 | 3 W | 38° | 4.000 K | CRI > 80 | 340 lm | 350 mA | 40 mm |
| 12923383 | 6 W | 38° | 2.700 K | CRI > 80 | 740 lm | 350 mA | 32 mm |
| 12923603 | 6 W | 60° | 2.700 K | CRI > 80 | 720 lm | 350 mA | 32 mm |
| 12927383 | 6 W | 38° | 2.700 K | CRI > 90 | 600 lm | 350 mA | 32 mm |
| 12924383 | 6 W | 38° | 3.000 K | CRI > 80 | 730 lm | 350 mA | 32 mm |
| 12924603 | 6 W | 60° | 3.000 K | CRI > 80 | 770 lm | 350 mA | 32 mm |
| 12928383 | 6 W | 38° | 3.000 K | CRI > 90 | 680 lm | 350 mA | 32 mm |
| 12924384 | 6 W | 38° | 3.500 K | CRI > 80 | 730 lm | 350 mA | 32 mm |
| 12924604 | 6 W | 60° | 3.500 K | CRI > 80 | 770 lm | 350 mA | 32 mm |
| 12928384 | 6 W | 38° | 3.500 K | CRI > 90 | 680 lm | 350 mA | 32 mm |
| 12923384 | 6 W | 38° | 4.000 K | CRI > 80 | 770 lm | 350 mA | 32 mm |
| 12923604 | 6 W | 60° | 4.000 K | CRI > 80 | 790 lm | 350 mA | 32 mm |
| 12927384 | 6 W | 38° | 4.000 K | CRI > 90 | 720 lm | 350 mA | 32 mm |
| 12920183 | 6 W | 18° | 3.000 K | CRI > 80 | 740 lm | 350 mA | 31 mm |
| 12920243 | 6 W | 24° | 3.000 K | CRI > 80 | 760 lm | 350 mA | 31 mm |
| 12920003 | 6 W | 38° | 3.000 K | CRI > 80 | 780 lm | 350 mA | 31 mm |
| 12920603 | 6 W | 60° | 3.000 K | CRI > 80 | 760 lm | 350 mA | 31 mm |
| 12920184 | 6 W | 18° | 4.000 K | CRI > 80 | 780 lm | 350 mA | 31 mm |
| 12920244 | 6 W | 24° | 4.000 K | CRI > 80 | 790 lm | 350 mA | 31 mm |
| 12920004 | 6 W | 38° | 4.000 K | CRI > 80 | 810 lm | 350 mA | 31 mm |
| 12920604 | 6 W | 60° | 4.000 K | CRI > 80 | 780 lm | 350 mA | 31 mm |
| 12963383 | 6 W | 38° | 3.000 K - 1.800 K | CRI > 90 | 460 lm | 350 mA | 32 mm |
| 12963603 | 6 W | 60° | 3.000 K - 1.800 K | CRI > 90 | 460 lm | 350 mA | 32 mm |
| 12823003 | 8 W | 60° | 2.850 K | CRI > 90 | 900 lm | 24 V | 50 mm |
| 12843004 | 8 W | 60° | 2.000 K - 6.500 K | CRI > 90 | 640 lm | 24 V | 50 mm |
| 18438002 | 8 W | 60° | RGB+WW | CRI > 90 | 400 lm | 24 V | 50 mm |
| 12929503 | 6,3 W | 50° | 2.700 K / 3.000 K / 4.000 K | CRI > 80 | 971 lm | 350 mA | 34 mm |

| Optionales Zubehör |
|---|
| Artikel-Nr.: 81063080 Wabenraster zur Entblendung, Durchmesser 48 mm Abmessung: 48 mm x 3 mm https://www.brumberg.com/fileadmin/products/Datenblatt_81063080_2021_DE.pdf |