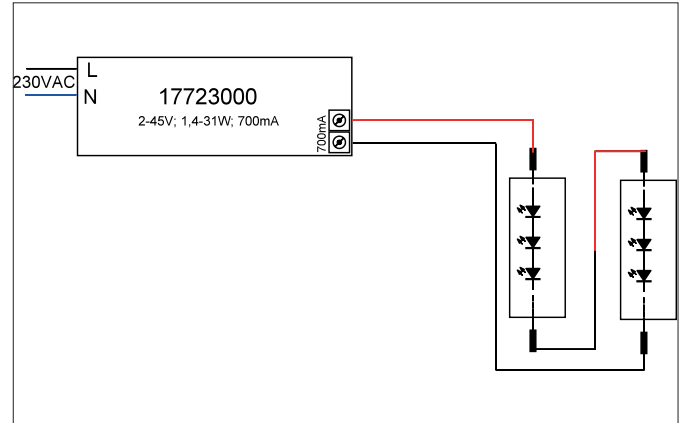
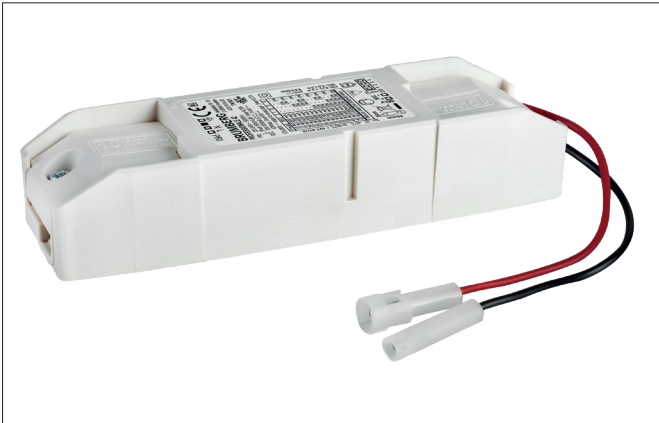


LED-Konverter 700 mA, schaltbar
 Artikel-Nr. 17723000

Licht.
 Für Generationen.



Ausschreibungstext

LED-Konverter 700 mA, schaltbar, weiß, rechteckig. Dieser Konverter ist durch Sicherungseinrichtungen gegen Überspannung und Kurzschluss sowie thermische und elektrische Überlastung geschützt. Die Eingangs- und die Ausgangsklemme ist für Leitungen mit einem Querschnitt von bis zu 1,5 mm² geeignet. Material: Kunststoff, Schutzart raumseitig: nach DIN EN 60529: IP20, Schutzklasse: (EN 61140) II, Spannung: 230V AC 50Hz, Leistung: 31 W, Dimmbar: Nein, Art der Dimmung: schaltbar.

Artikeldaten	
Artikel-Nr.	17723000
GTIN	4251433924036
Kurzbeschreibung	LED-Konverter 700 mA, schaltbar
Material	Kunststoff
Farbe	weiß
Form	rechteckig
Länge	146 mm
Breite	43,5 mm
Aufbauhöhe	30 mm
Lieferumfang	Plug&Play-Ausgangsleitung, Länge 110 mm
Nettogewicht	0,150 kg
Prüfzeichen	ENEC 05, EL
Konformität	CE

LED-Konverter 700 mA, schaltbar

Artikel-Nr. 17723000

Licht.
Für Generationen.

Betriebstechnik Betriebsgeräte	
AC Nennspannung min.	198 V
AC Nennspannung max.	264 V
Frequenz min.	50 Hz
Frequenz max.	60 Hz
DC Nennspannung min	176 V
DC Nennspannung max.	275 V
Schutzklasse	II
Schutzart	IP20
Leistung min.	1,4 W
Leistung	31 W
Ausgangs Rippelstrom	3
Einschaltstrom	5A 50µs
Geeignet für Notlicht	Nein
Messpunkt (tc)	80 °C
Konfektionierung	Plug&Play
Leistungsfaktor	0,95
max. Anz. Leuchten an B16 A	50
Ausgangsspannung max.	44,00 V
Ausgangsspannung min.	3,00 V
Flimmerwert Pst LM	1,00
Ansteuerung	schaltbar
Polzahl	2
Umgebungstemperatur (ta)	-25 °C bis +40 °C
Messpunkt (tc)	max. +80 °C
Ausgangsstrom	700 mA

Logistische Daten	
Bruttogewicht	0,171 kg
Länge Verpackung	45 mm
Breite Verpackung	35 mm
Höhe Verpackung	190 mm
Entsorgung am Ende der Lebensdauer	Das Produkt darf nicht mit dem Hausmüll entsorgt werden. Sie sind verpflichtet, solche Elektro-Altgeräte separat zu entsorgen. Informieren Sie sich bitte bei Ihrer Kommune über die Möglichkeiten der geregelten Entsorgung. Mit der getrennten Entsorgung führen Sie die Altgeräte dem Recycling oder anderen Formen der Wiederverwertung zu. Sie helfen damit zu vermeiden, dass u. U. belastende Stoffe in die Umwelt gelangen.