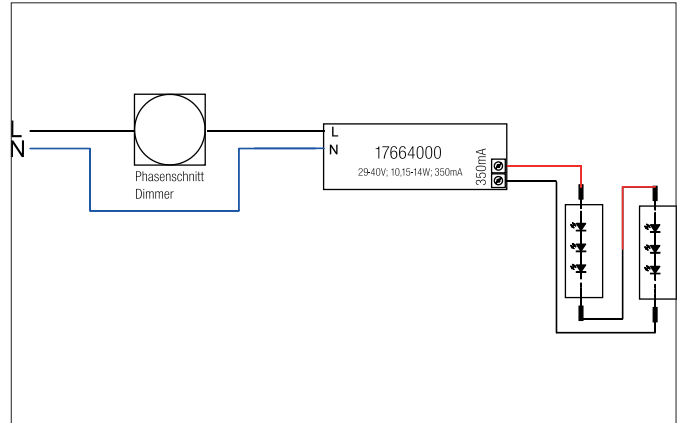
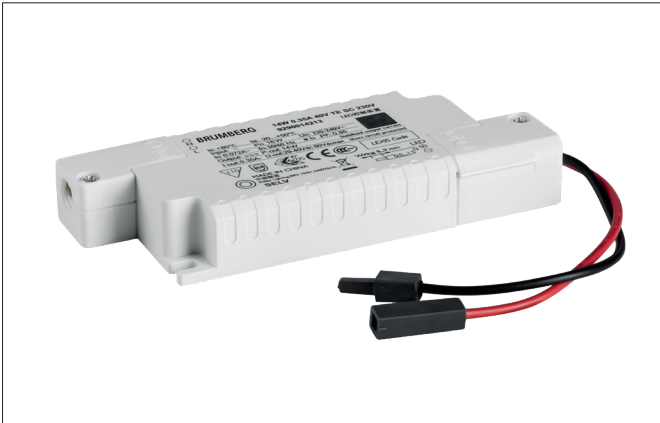


**LED-Konverter 350 mA, Phasenabschnitt dimmbar**  
Artikel-Nr. 17664000



**Ausschreibungstext**

LED-Konverter 350 mA, Phasenabschnitt dimmbar, weiß, rechteckig. Dieser Konverter ist durch Sicherungseinrichtungen gegen Überspannung und Kurzschluss sowie thermische und elektrische Überlastung geschützt. Die Eingangs- und die Ausgangsklemme ist für Leitungen mit einem Querschnitt von bis zu 1,5 mm<sup>2</sup> geeignet. Material: Kunststoff, Schutzart raumseitig: nach DIN EN 60529: IP20, Schutzklasse: (EN 61140) II, Spannung: 230V AC 50Hz, Leistung: 14 W, Dimmbar: Ja, Art der Dimmung: Phasenabschnitt.

Artikeldaten	
Artikel-Nr.	17664000
GTIN	4251433919483
Kurzbeschreibung	LED-Konverter 350 mA, Phasenabschnitt dimmbar
Material	Kunststoff
Farbe	weiß
Form	rechteckig
Länge	125 mm
Breite	51 mm
Aufbauhöhe	20 mm
Lieferumfang	Plug&Play-Ausgangsleitung, Länge 110 mm
Nettogewicht	0,070 kg
Prüfzeichen	ENEC 05
Konformität	CE

**LED-Konverter 350 mA, Phasenabschnitt dimmbar**

Artikel-Nr. 17664000

Betriebstechnik Betriebsgeräte	
AC Nennspannung min.	198 V
AC Nennspannung max.	264 V
Frequenz min.	50 Hz
Frequenz max.	60 Hz
Schutzklasse	II
Schutzart	IP20
Leistung min.	10,2 W
Leistung	14 W
Ausgangs Ripplestrom	15
Einschaltstrom	1.87 A, 48 µs
Geeignet für Notlicht	Nein
Messpunkt (tc)	80 °C
Konfektionierung	Plug&Play
Leistungsfaktor	0,9
max. Anz. Leuchten an B16 A	155
Ausgangsspannung max.	40,00 V
Ausgangsspannung min.	29,00 V
Ansteuerung	Phasenabschnitt
Polzahl	2
Umgebungstemperatur (ta)	-20 °C bis +50 °C
Messpunkt (tc)	max. +80 °C
Mittlere Nennlebensdauer	50000 h
Ausgangsstrom	350 mA

Logistische Daten	
Bruttogewicht	0,095 kg
Länge Verpackung	60 mm
Breite Verpackung	30 mm
Höhe Verpackung	165 mm
Entsorgung am Ende der Lebensdauer	Das Produkt darf nicht mit dem Hausmüll entsorgt werden. Sie sind verpflichtet, solche Elektro-Altgeräte separat zu entsorgen. Informieren Sie sich bitte bei Ihrer Kommune über die Möglichkeiten der geregelten Entsorgung. Mit der getrennten Entsorgung führen Sie die Altgeräte dem Recycling oder anderen Formen der Wiederverwertung zu. Sie helfen damit zu vermeiden, dass u. U. belastende Stoffe in die Umwelt gelangen.