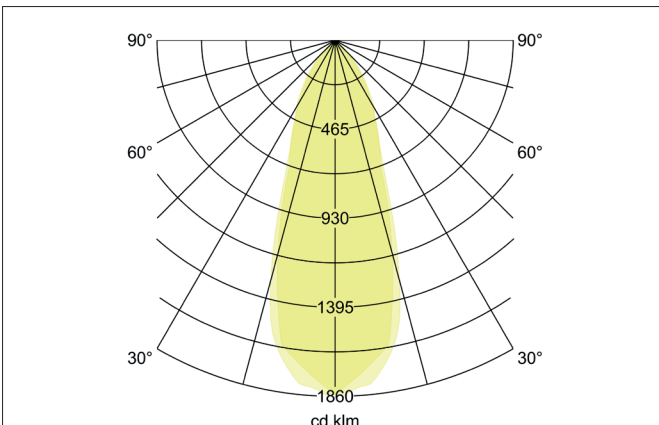
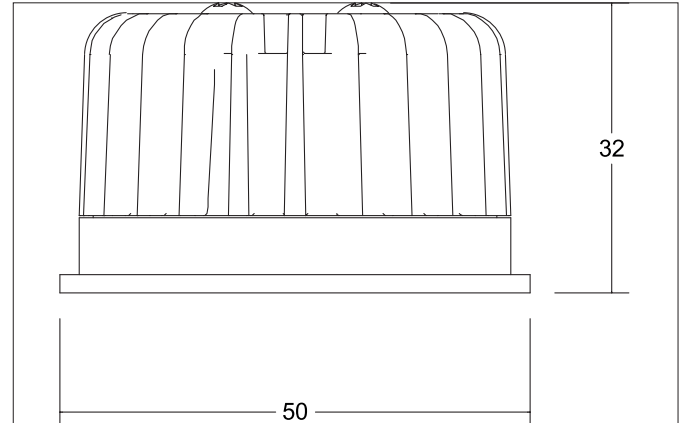


**LED-Reflektoreinsatz MR16, 6 W, CRI>90, dim2warm, 350 mA**  
Artikel-Nr. 12963603



**Ausschreibungstext**  
LED-Reflektoreinsatz MR16, 6 W, CRI>90, dim2warm, 350 mA, rund. Wird das LED-Modul gedimmt, verringert sich die Farbtemperatur. Ausführung: Plug&Play, Material: Aluminium / Glas, Schutzart raumseitig: nach DIN EN 60529: IP20, Schutzklasse: (EN 61140) III, Leistung: 6 W, Lichtstrom: 460 lm, Farbtemperatur: von 3.000 K bis 1.800 K, Lichtfarbe: weiß, Abstrahlwinkel: 60°, Art der Dimmung: Abhängig vom Betriebsgerät.

Artikeldaten	
Artikel-Nr.	12963603
GTIN	4251433930198
Kurzbeschreibung	LED-Reflektoreinsatz MR16, 6 W, CRI>90, dim2warm, 350 mA
Material	Aluminium / Glas
Form	rund
Außendurchmesser	50 mm
Aufbauhöhe	32 mm
Nettogewicht	0,056 kg
Konformität	CE, UKCA

Lichttechnik	
Farbtemperatur	3.000 K - 1.800 K
Lichtfarbe	weiß
Lichtstrom	460 lm
Farbwiedergabe	CRI > 90
Reflektor	hochglänzend
Abstrahlwinkel	60°
Lichtverteilung	symmetrisch

**LED-Reflektoreinsatz MR16, 6 W, CRI>90, dim2warm, 350 mA**  
Artikel-Nr. 12963603

Betriebstechnik Leuchte	
Spannungsart	DC
Strom	350 mA
Leuchtmittel	LED
Ausführung	Plug&Play
Schutzklasse	III
Schutzart raumseitig	IP20
Ansteuerung	Abhängig vom Betriebsgerät
Leuchtmittelwechsel möglich	Die Lichtquelle dieser Leuchte darf nur vom Hersteller oder einem von ihm beauftragten Servicetechniker oder einer vergleichbar qualifizierten Person ersetzt werden.
Lebensdauer L80/B20 bei 25 °C	50.000 h

Logistische Daten	
Bruttogewicht	0,069 kg
Länge Verpackung	55 mm
Breite Verpackung	55 mm
Höhe Verpackung	65 mm
Entsorgung am Ende der Lebensdauer	Das Produkt darf nicht mit dem Hausmüll entsorgt werden. Sie sind verpflichtet, solche Elektro-Altgeräte separat zu entsorgen. Informieren Sie sich bitte bei Ihrer Kommune über die Möglichkeiten der geregelten Entsorgung. Mit der getrennten Entsorgung führen Sie die Altgeräte dem Recycling oder anderen Formen der Wiederverwertung zu. Sie helfen damit zu vermeiden, dass u. U. belastende Stoffe in die Umwelt gelangen.

**LED-Reflektoreinsatz MR16, 6 W, CRI>90, dim2warm, 350 mA**

Artikel-Nr. 12963603

Notwendiges Zubehör
<p>Artikel-Nr.: 17663000            LED-Konverter 350 mA, Phasenabschnitt dimmbar            Leistung: 2,8 - 7 W, Plug&amp;Play            Abmessung: 110 mm x 50 mm x 19 mm  <a href="https://www.brumberg.com/fileadmin/products/Datenblatt_17663000_2021_DE.pdf">https://www.brumberg.com/fileadmin/products/Datenblatt_17663000_2021_DE.pdf</a></p>
<p>Artikel-Nr.: 17663020            LED-Konverter 350 mA, Phasenabschnitt dimmbar            Leistung: 2,8 - 7 W, Plug&amp;Play + Anschlussbox            Abmessung: 110 mm x 50 mm x 19 mm  <a href="https://www.brumberg.com/fileadmin/products/Datenblatt_17663020_2021_DE.pdf">https://www.brumberg.com/fileadmin/products/Datenblatt_17663020_2021_DE.pdf</a></p>
<p>Artikel-Nr.: 17652000            LED-Rundkonverter 350 mA, Phasenabschnitt dimmbar            Leistung: 4,9 - 7 W, Plug&amp;Play            Abmessung: 51 mm x 24 mm  <a href="https://www.brumberg.com/fileadmin/products/Datenblatt_17652000_2021_DE.pdf">https://www.brumberg.com/fileadmin/products/Datenblatt_17652000_2021_DE.pdf</a></p>
<p>Artikel-Nr.: 17652020            LED-Rundkonverter 350 mA, Phasenabschnitt dimmbar            Leistung: 4,9 - 7 W, Plug&amp;Play + Anschlussbox            Abmessung: 51 mm x 24 mm  <a href="https://www.brumberg.com/fileadmin/products/Datenblatt_17652020_2021_DE.pdf">https://www.brumberg.com/fileadmin/products/Datenblatt_17652020_2021_DE.pdf</a></p>
<p>Artikel-Nr.: 17640000            LED-Konverter 350 mA, Phasenabschnitt dimmbar            Leistung: 4,2 - 10 W, Plug&amp;Play            Abmessung: 102 mm x 38 mm x 21 mm  <a href="https://www.brumberg.com/fileadmin/products/Datenblatt_17640000_2021_DE.pdf">https://www.brumberg.com/fileadmin/products/Datenblatt_17640000_2021_DE.pdf</a></p>
<p>Artikel-Nr.: 17640020            LED-Konverter 350 mA, Phasenabschnitt dimmbar            Leistung: 4,2 - 10 W, Plug&amp;Play + Anschlussbox            Abmessung: 102 mm x 38 mm x 21 mm  <a href="https://www.brumberg.com/fileadmin/products/Datenblatt_17640020_2021_DE.pdf">https://www.brumberg.com/fileadmin/products/Datenblatt_17640020_2021_DE.pdf</a></p>
<p>Artikel-Nr.: 17657000            LED-Konverter 350 mA, 1-10 V dimmbar (analog)            Leistung: 5,2 - 18 W, Plug&amp;Play            Abmessung: 110 mm x 52 mm x 22 mm  <a href="https://www.brumberg.com/fileadmin/products/Datenblatt_17657000_2021_DE.pdf">https://www.brumberg.com/fileadmin/products/Datenblatt_17657000_2021_DE.pdf</a></p>
<p>Artikel-Nr.: 17683000            LED-Konverter 350 mA, DALI dimmbar (digital)            Leistung: 3,5 - 17 W, Plug&amp;Play            Abmessung: 110 mm x 52 mm x 22 mm  <a href="https://www.brumberg.com/fileadmin/products/Datenblatt_17683000_2021_DE.pdf">https://www.brumberg.com/fileadmin/products/Datenblatt_17683000_2021_DE.pdf</a></p>
<p>Artikel-Nr.: 17683020            LED-Konverter 350 mA, DALI dimmbar (digital)            Leistung: 3,5 - 17 W, Plug&amp;Play + Anschlussbox            Abmessung: 110 mm x 52 mm x 22 mm  <a href="https://www.brumberg.com/fileadmin/products/Datenblatt_17683020_2021_DE.pdf">https://www.brumberg.com/fileadmin/products/Datenblatt_17683020_2021_DE.pdf</a></p>
<p>Artikel-Nr.: 17684000            LED-Konverter 350 mA, DALI dimmbar (digital)            Leistung: 2,8 - 7 W, Plug&amp;Play            Abmessung: 130 mm x 42 mm x 22 mm  <a href="https://www.brumberg.com/fileadmin/products/Datenblatt_17684000_2021_DE.pdf">https://www.brumberg.com/fileadmin/products/Datenblatt_17684000_2021_DE.pdf</a></p>