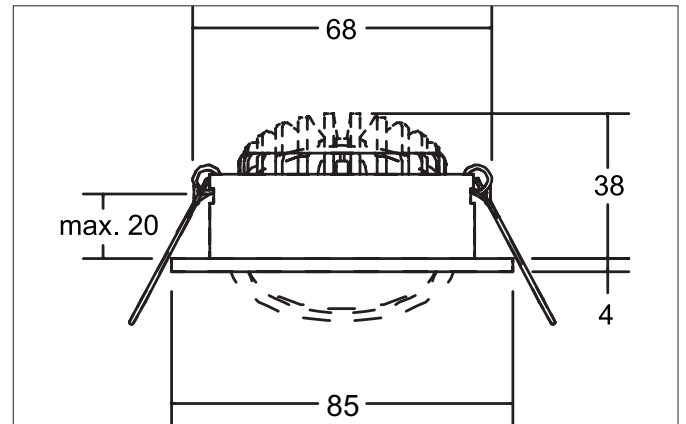


OLENI-R LED-Einbaustrahler, integrierter Konverter (DOB), Phasenabschnitt dimmbar, mit Anschlussbox

Artikel-Nr. 12646153

**Ausschreibungstext**

Runder LED-Einbaustrahler, integrierter Konverter (DOB), Phasenabschnitt dimmbar, mit Anschlussbox, werkzeugloser Deckeneinbau mittels Einbaufedern. Deckenausschnitt \varnothing 68 mm, Einbautiefe 38 mm, Außendurchmesser 85 mm, Gewicht 0,156 kg, Reflektor silber mit rotationssymmetrisch tief-breit-strahlender Lichtstärkeverteilung. Abdeckung PC (Polycarbonat) transparent, Bemessungslichtstrom 570 lm, Bemessungsleistung 1 x 6,7 W, Lichtfarbe warmweiß, ähnlichste Farbtemperatur (CCT) 3.000 K, allgemeiner Farbwiedergabeindex CRI > 80, Lebensdauer L70/B50 bei 25 °C: 50.000 h, Gehäusewerkstoff: Aluminium / Polycarbonat, Farbe: nickel, zulässige Umgebungstemperatur (ta): -20 °C - +25 °C, Schutzklasse (EN 61140): II, Schutzart (DIN EN 60529): IP20. Mit elektronischem Betriebsgerät, Phasenabschnitt dimmbar.

Produktvorteile

- Runder Einbaustrahler aus massivem Aluminium mit Polycarbonatabdeckung.
- Einfache und werkzeuglose Montage.
- CRI > 80.
- Geringe Einbautiefe 38 mm, Durchmesser 85 mm, Deckenausschnitt 68 mm.
- Deckenstärke maximal 20 mm.
- Drei Oberflächenausführungen lieferbar.
- Mit integriertem Konverter (DOB) zum Anschluss an 230 V-Netzspannung.
- Auslieferung mit Anschlussbox zur schnellen Verbindung.
- Phasenabschnitt dimmbar.
- Auch in Ausführung dim2warm und in quadratischer Bauform (ab Sommer 2025) lieferbar.

OLENI-R LED-Einbaustrahler, integrierter Konverter (DOB), Phasenabschnitt dimmbar, mit Anschlussbox

Artikel-Nr. 12646153

| Artikeldaten | |
|---------------------------|---|
| Artikel-Nr. | 12646153 |
| GTIN | 4255752501060 |
| Serienname | OLENI-R |
| Kurzbeschreibung | LED-Einbaustrahler, integrierter Konverter (DOB), Phasenabschnitt dimmbar, mit Anschlussbox |
| Material | Aluminium / Polycarbonat |
| Farbe | nickel |
| Ausführung der Oberfläche | matt |
| Form | rund |
| Außendurchmesser | 85 mm |
| Einbaudurchmesser | 68 mm |
| Einbautiefe | 38 mm |
| Aufbauhöhe | 4 mm |
| Lieferumfang | inkl. Anschlussbox zur Durchgangsverdrahtung, 3-polig |
| Nettogewicht | 0,156 kg |
| Konformität | CE, UKCA |

| Lichttechnik | |
|----------------------------|-------------|
| Farbtemperatur | 3.000 K |
| Lichtfarbe | weiß |
| Lichtaustritt | direkt |
| Lichtstrom | 570 lm |
| Systemeffizienz | 85 lm/W |
| Farbwiedergabe | CRI > 80 |
| Reflektor | facettiert |
| Reflektorfarbe | silber |
| Abstrahlwinkel | 38° |
| Lichtverteilung | symmetrisch |
| Farbtemperatur einstellbar | Nein |

| Betriebstechnik Leuchte | |
|-------------------------------|---|
| Spannungsart | AC |
| AC Nennspannung min. | 230 V |
| AC Nennspannung max. | 230 V |
| Frequenz max. | 50 Hz |
| Frequenz min. | 50 Hz |
| Leuchtmittel | LED |
| Schutzklasse | II |
| Schutzart raumseitig | IP20 |
| Dimmbar | Ja |
| Ansteuerung | Phasenabschnitt |
| Leuchtmittelwechsel möglich | Die Lichtquelle dieser Leuchte darf nur vom Hersteller oder einem von ihm beauftragten Servicetechniker oder einer vergleichbar qualifizierten Person ersetzt werden. |
| Lebensdauer L70/B50 bei 25 °C | 50.000 h |

| Montagetechnik | |
|------------------------------------|---------------------------------------|
| Montageart | Einbaumontage |
| Montageort | Deckenmontage |
| Verstellbarkeit | schwenkbar |
| Schwenkwinkel | 20° |
| Max. Deckenstärke | 20 mm |
| Weitere Hinweise | keine Abdeckung mit Wärmedämmmaterial |
| Werkstoff der Abdeckung | PC (Polycarbonat) transparent |
| Geeignet für Durchgangsverdrahtung | Ja |

OLENI-R LED-Einbaustrahler, integrierter Konverter (DOB), Phasenabschnitt dimmbar, mit Anschlussbox

Artikel-Nr. 12646153

| Logistische Daten | |
|------------------------------------|---|
| Bruttogewicht | 0,206 kg |
| Länge Verpackung | 95 mm |
| Breite Verpackung | 90 mm |
| Höhe Verpackung | 75 mm |
| Entsorgung am Ende der Lebensdauer | Das Produkt darf nicht mit dem Hausmüll entsorgt werden. Sie sind verpflichtet, solche Elektro-Altgeräte separat zu entsorgen. Informieren Sie sich bitte bei Ihrer Kommune über die Möglichkeiten der geregelten Entsorgung. Mit der getrennten Entsorgung führen Sie die Altgeräte dem Recycling oder anderen Formen der Wiederverwertung zu. Sie helfen damit zu vermeiden, dass u. U. belastende Stoffe in die Umwelt gelangen. |

| Optionales Zubehör | |
|--|---|
| Artikel-Nr.: 81201150 Reduzierring D = 110 mm, für Leuchteneinschnittsmaß = 68 mm | https://www.brumberg.com/fileadmin/products/Datenblatt_81201150_2021_DE.pdf |
| Artikel-Nr.: 81202150 Reduzierring D = 130 mm, für Leuchteneinschnittsmaß = 68 mm | https://www.brumberg.com/fileadmin/products/Datenblatt_81202150_2021_DE.pdf |
| Artikel-Nr.: 81203150 Reduzierring D = 145 mm, für Leuchteneinschnittsmaß = 68 mm | https://www.brumberg.com/fileadmin/products/Datenblatt_81203150_2021_DE.pdf |