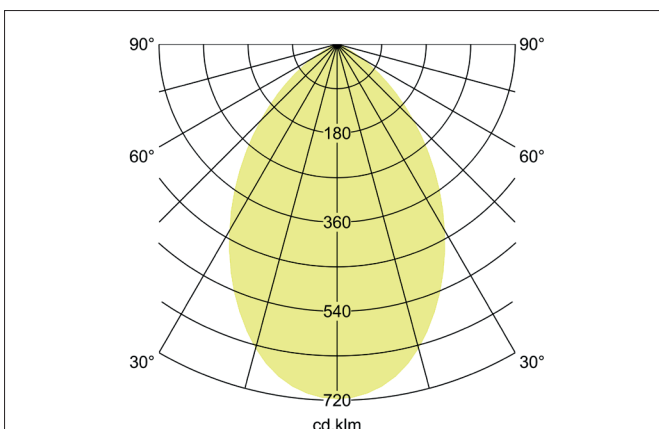
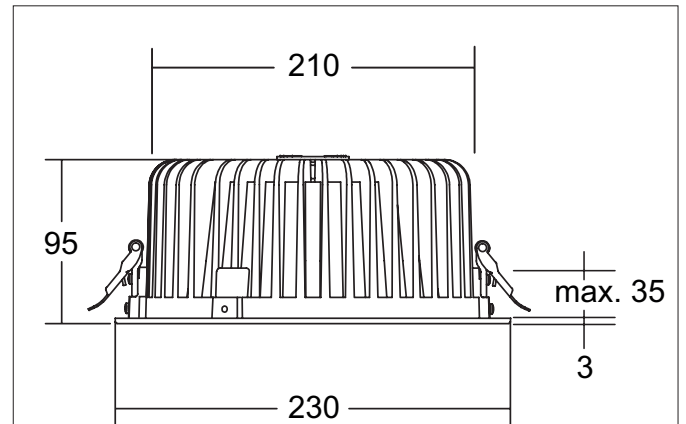


**KACIE MAXI LED-Einbaudownlight, schaltbar, Reflektor silber, facet-
tiert**

Artikel-Nr. 12551174

**Ausschreibungstext**

Rundes LED-Einbaudownlight, schaltbar, Reflektor silber, facettiert, werkzeugloser Deckeneinbau mittels Einbaufedern. Deckenausschnitt Ø 210 mm, Einbautiefe 95 mm, Außendurchmesser 230 mm, Gewicht 1,126 kg, Reflektor silber mit rotationssymmetrisch tief-breit-strahlender Lichtstärkeverteilung. Abdeckung PC (Polycarbonat) opal, Bemessungslichtstrom 3.190 lm, UGR < 22, Bemessungsleistung 1 x 34 W, Lichtfarbe neutralweiß, ähnlichste Farbtemperatur (CCT) 4.000 K, allgemeiner Farbwiedergabeindex CRI > 90, Lebensdauer L70/B10 bei 25 °C: 50.000 h, Lebensdauer L70/B50 bei 25 °C: 50.000 h, Gehäusewerkstoff: Aluminium / Polycarbonat / Stahl, Farbe: strukturweiß, zulässige Umgebungstemperatur (ta): -20 °C - +25 °C, Schutzklasse (EN 61140): II, Schutzart (DIN EN 60529): IP20. Mit elektronischem Betriebsgerät, schaltbar.

Produktvorteile

- Rundes Einbaudownlight aus massivem Aluminium mit großzügig dimensioniertem Wärmemanagement.
- Hochwertiger Reflektor und zusätzliche, vertieft angeordnete opale Streuscheibe aus Polycarbonat.
- Einfache und werkzeuglose Montage.
- CRI > 90, UGR < 22 (auf Anfrage auch in UGR < 19 lieferbar).
- Geringe Einbautiefe von 95 mm, Durchmesser von 230 mm, Deckenausschnitt 210 mm. Deckenstärke maximal 35 mm.
- Schaltbar. Als Variante auch in DALI dimmbar erhältlich.

**KACIE MAXI LED-Einbaudownlight, schaltbar, Reflektor silber, facet-
 tiert**

Artikel-Nr. 12551174

Artikeldaten	
Artikel-Nr.	12551174
GTIN	4251433937753
Serienname	KACIE MAXI
Kurzbeschreibung	LED-Einbaudownlight, schaltbar, Reflektor silber, facettiert
Material	Aluminium / Polycarbonat / Stahl
Farbe	weiß
Ausführung der Oberfläche	struktur
Form	rund
Außendurchmesser	230 mm
Einbaudurchmesser	210 mm
Einbautiefe	95 mm
Aufbauhöhe	3 mm
Lieferumfang	inkl. Konverter zum Anschluss an 230 V-Netzspannung, schaltbar
Nettogewicht	1,126 kg
Konformität	CE, UKCA

Lichttechnik	
Farbtemperatur	4.000 K
Lichtfarbe	weiß
Lichtaustritt	direkt
Lichtstrom	3.190 lm
Systemeffizienz	94 lm/W
Farbwiedergabe	CRI > 90
Reflektor	facettiert
Reflektorfarbe	silber
Abstrahlwinkel	70°
Blendungsbewertung	UGR < 22
Lichtverteilung	symmetrisch
Farbtemperatur einstellbar	Nein

Betriebstechnik Leuchte	
Systemleistung	34 W
Spannungsart	AC
AC Nennspannung max.	230 V
Frequenz max.	50 Hz
Leuchtmittel	LED
Schutzklasse	II
Schutzart raumseitig	IP20
Dimmbar	Nein
Ansteuerung	schaltbar
Leuchtmittelwechsel möglich	Die Lichtquelle dieser Leuchte darf nur vom Hersteller oder einem von ihm beauftragten Servicetechniker oder einer vergleichbar qualifizierten Person ersetzt werden.
Lebensdauer L70/B50 bei 25 °C	50.000 h

Montagetechnik	
Montageart	Einbaumontage
Montageort	Deckenmontage
Verstellbarkeit	nicht verstellbar
Max. Deckenstärke	35 mm
Weitere Hinweise	keine Abdeckung mit Wärmedämmmaterial
Werkstoff der Abdeckung	PC (Polycarbonat) opal
Geeignet für Durchgangsverdrahtung	Ja, mit optionalem Zubehör

**KACIE MAXI LED-Einbaudownlight, schaltbar, Reflektor silber, facet-
tiert**

Artikel-Nr. 12551174

Logistische Daten	
Bruttogewicht	1,308 kg
Länge Verpackung	230 mm
Breite Verpackung	260 mm
Höhe Verpackung	185 mm
Entsorgung am Ende der Lebensdauer	Das Produkt darf nicht mit dem Hausmüll entsorgt werden. Sie sind verpflichtet, solche Elektro-Altgeräte separat zu entsorgen. Informieren Sie sich bitte bei Ihrer Kommune über die Möglichkeiten der geregelten Entsorgung. Mit der getrennten Entsorgung führen Sie die Altgeräte dem Recycling oder anderen Formen der Wiederverwertung zu. Sie helfen damit zu vermeiden, dass u. U. belastende Stoffe in die Umwelt gelangen.

Optionales Zubehör
Artikel-Nr.: 81027170 Reduzierring zu Einbaudownlight Abmessung: 300 mm x 1,5 mm https://www.brumberg.com/fileadmin/products/Datenblatt_81027170_2021_DE.pdf
Artikel-Nr.: 83330000 Anschlussbox 230 V AC, 3-polig (schaltbar / Phasenabschnitt) Abmessung: 80 mm x 41 mm x 34 mm https://www.brumberg.com/fileadmin/products/Datenblatt_83330000_2021_DE.pdf