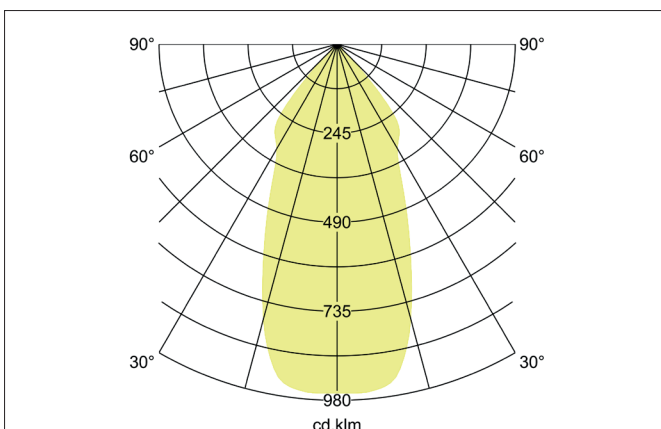
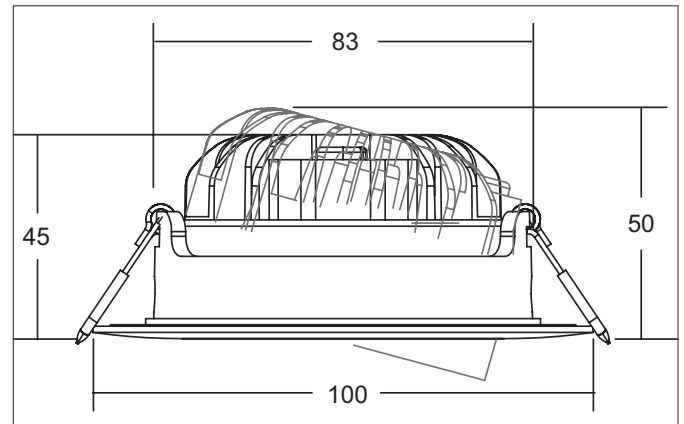


BIG65 LED-Einbaustrahler, IP65, schwenkbar

Artikel-Nr. 12494173

**Ausschreibungstext**

Runder LED-Einbaustrahler, IP65, schwenkbar, werkzeugloser Deckeneinbau mittels Einbaufedern. Deckenausschnitt \varnothing 83 mm, Einbautiefe 50 mm, Außendurchmesser 100 mm, Gewicht 0,155 kg, Reflektor silber mit rotationssymmetrisch tief-breit-strahlender Lichtstärkeverteilung. Abdeckung PMMA, Bemessungslichtstrom 730 lm, Bemessungsleistung 1 x 7,5 W, Lichtfarbe warmweiß, ähnlichste Farbtemperatur (CCT) 3.000 K, allgemeiner Farbwiedergabeindex CRI > 80, Lebensdauer L80/B20 bei 25 °C: 50.000 h, Gehäusewerkstoff: Aluminium / Silikonkautschuk / PMMA, Farbe: strukturweiß, zulässige Umgebungstemperatur (ta): -20 °C - +25 °C, Schutzklasse (EN 61140): III, Schutzart (DIN EN 60529): IP65. Zum Anschluss an ein externes Betriebsgerät, welches nicht im Lieferumfang der Leuchte enthalten ist. Abhängig vom Betriebsgerät dimmbar.

Produktvorteile

- Schutzart IP65 für Anwendungsort Feuchtraum Innenbereich
- Vergrößerte Leuchte (Durchmesser 100 mm) bei Deckenausschnitt 83 mm
- Sehr wertige Ausführung
- Lichtaustritt 52 mm, 730 lm
- Bestromung mit 350 mA - hohe Auswahlvarianz bei Konvertern
- Geringe Einbautiefe mit 50 mm
- In starr und schwenkbar lieferbar als optisch abgestimmte Serie
- Lieferbar in jeweils drei aktuellen Farben

BIG65 LED-Einbaustrahler, IP65, schwenkbar

Artikel-Nr. 12494173

Artikeldaten	
Artikel-Nr.	12494173
GTIN	4251433958048
Serienname	BIG65
Kurzbeschreibung	LED-Einbaustrahler, IP65, schwenkbar
Material	Aluminium / Silikonkautschuk / PMMA
Farbe	weiß
Ausführung der Oberfläche	struktur
Form	rund
Außendurchmesser	100 mm
Einbaudurchmesser	83 mm
Einbautiefe	50 mm
Aufbauhöhe	2,5 mm
Nettogewicht	0,155 kg
Konformität	CE, UKCA

Lichttechnik	
Farbtemperatur	3.000 K
Lichtfarbe	weiß
Lichtaustritt	direkt
Lichtstrom	730 lm
Systemeffizienz	97 lm/W
Farbwiedergabe	CRI > 80
Reflektor	facettiert
Reflektorfarbe	silber
Abstrahlwinkel	43°
Lichtverteilung	symmetrisch
Farbtemperatur einstellbar	Nein

Betriebstechnik Leuchte	
Spannungsart	DC
Strom	350 mA
Leuchtmittel	LED
Ausführung	Plug&Play
Schutzklasse	III
Schutzart raumseitig	IP65
Schutzart deckenseitig	IP20
Dimmbar	Abhängig vom Betriebsgerät
Ansteuerung	Abhängig vom Betriebsgerät
Leuchtmittelwechsel möglich	Die Lichtquelle dieser Leuchte darf nur vom Hersteller oder einem von ihm beauftragten Servicetechniker oder einer vergleichbar qualifizierten Person ersetzt werden.
Lebensdauer L80/B20 bei 25 °C	50.000 h

Montagetechnik	
Montageart	Einbaumontage
Montageort	Deckenmontage
Verstellbarkeit	schwenkbar
Schwenkwinkel	15°
Max. Deckenstärke	18 mm
Weitere Hinweise	keine Abdeckung mit Wärmedämmmaterial
Werkstoff der Abdeckung	PMMA

BIG65 LED-Einbaustrahler, IP65, schwenkbar

Artikel-Nr. 12494173

Logistische Daten	
Bruttogewicht	0,197 kg
Länge Verpackung	120 mm
Breite Verpackung	110 mm
Höhe Verpackung	60 mm
Entsorgung am Ende der Lebensdauer	Das Produkt darf nicht mit dem Hausmüll entsorgt werden. Sie sind verpflichtet, solche Elektro-Altgeräte separat zu entsorgen. Informieren Sie sich bitte bei Ihrer Kommune über die Möglichkeiten der geregelten Entsorgung. Mit der getrennten Entsorgung führen Sie die Altgeräte dem Recycling oder anderen Formen der Wiederverwertung zu. Sie helfen damit zu vermeiden, dass u. U. belastende Stoffe in die Umwelt gelangen.