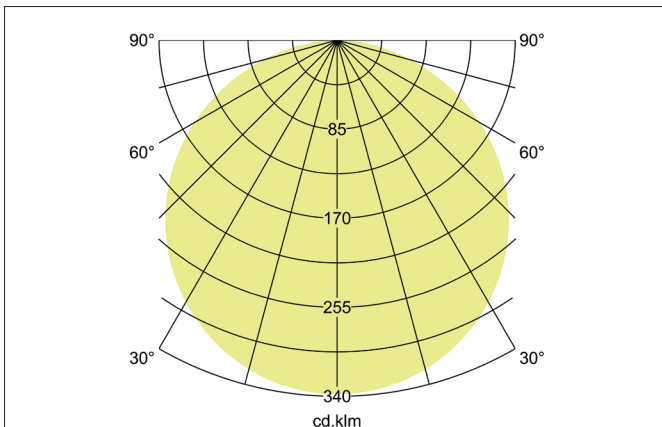
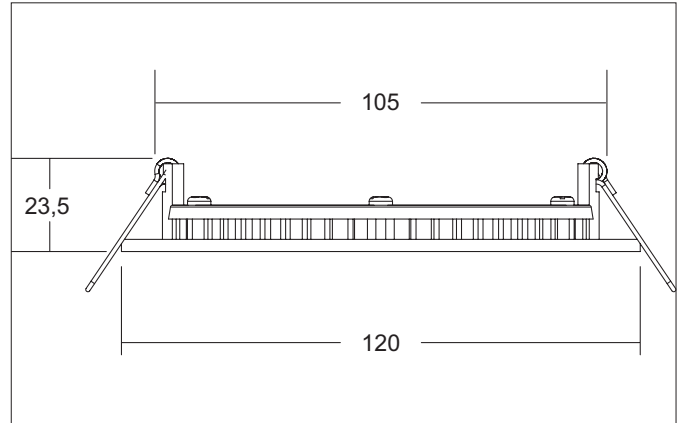


**FLAT350 LED-Einbaupanel, IP44**  
Artikel-Nr. 12451183



**Ausschreibungstext**

LED-Einbaupanel, IP44, werkzeugloser Deckeneinbau mittels Einbaufedern. Deckenausschnitt Ø 105 mm, Einbautiefe 23,5 mm, Außendurchmesser 120 mm, Gewicht 0,123 kg, mit rotationssymmetrisch tief-breit-strahlender Lichtstärkeverteilung. Abdeckung PC (Polycarbonat) opal, Bemessungslichtstrom 490 lm, Bemessungsleistung 1 x 6 W, Lichtfarbe warmweiß bis warmweiß, ähnlichste Farbtemperatur (CCT) 2.700 - 2.700 K, allgemeiner Farbwiedergabeindex CRI > 90, Gehäusewerkstoff: Aluminium / PMMA, Farbe: strukturschwarz, zulässige Umgebungstemperatur (ta): -20 °C - +25 °C, Schutzklasse (EN 61140): III, Schutzart (DIN EN 60529): IP44 bei Einbau in geschlossenen Decken. Zum Anschluss an ein externes Betriebsgerät, welches nicht im Lieferumfang der Leuchte enthalten ist. Abhängig vom Betriebsgerät dimmbar.

Artikeldaten	
Artikel-Nr.	12451183
GTIN	4251433957850
Serienname	FLAT350
Kurzbeschreibung	LED-Einbaupanel, IP44
Material	Aluminium / PMMA
Farbe	schwarz
Ausführung der Oberfläche	struktur
Form	rund
Außendurchmesser	120 mm
Einbaudurchmesser	105 mm
Einbautiefe	23,5 mm
Aufbauhöhe	3 mm
Lieferumfang	inkl. Umschalter zur Anpassung der Farbtemperatur auf 2700 K, 3300 K oder 4000 K
Nettogewicht	0,123 kg
Konformität	CE, UKCA

**FLAT350 LED-Einbaupanel, IP44**

Artikel-Nr. 12451183

Lichttechnik	
Farbtemperatur	2.700 K / 3.300 K / 4.000 K
Lichtfarbe	weiß
Lichtaustritt	direkt
Lichtstrom	490 lm
Systemeffizienz	82 lm/W
Farbwiedergabe	CRI > 90
Reflektor	ohne
Abstrahlwinkel	115°
Lichtverteilung	symmetrisch
Farbtemperatur einstellbar	Stufen

Betriebstechnik Leuchte	
Systemleistung	6 W
Spannungsart	DC
Strom	350 mA
Leuchtmittel	LED
Schutzklasse	III
Schutzart raumseitig	IP44
Schutzart deckenseitig	IP20
Dimmbar	Abhängig vom Betriebsgerät
Ansteuerung	Abhängig vom Betriebsgerät
Leuchtmittelwechsel möglich	Die Lichtquelle dieser Leuchte darf nur vom Hersteller oder einem von ihm beauftragten Servicetechniker oder einer vergleichbar qualifizierten Person ersetzt werden.

Montagetechnik	
Montageart	Einbaumontage
Montageort	Deckenmontage
Verstellbarkeit	nicht verstellbar
Max. Deckenstärke	15 mm
Weitere Hinweise	keine Abdeckung mit Wärmedämmmaterial
Werkstoff der Abdeckung	PC (Polycarbonat) opal

Logistische Daten	
Bruttogewicht	0,175 kg
Länge Verpackung	135 mm
Breite Verpackung	130 mm
Höhe Verpackung	45 mm
Entsorgung am Ende der Lebensdauer	Das Produkt darf nicht mit dem Hausmüll entsorgt werden. Sie sind verpflichtet, solche Elektro-Altgeräte separat zu entsorgen. Informieren Sie sich bitte bei Ihrer Kommune über die Möglichkeiten der geregelten Entsorgung. Mit der getrennten Entsorgung führen Sie die Altgeräte dem Recycling oder anderen Formen der Wiederverwertung zu. Sie helfen damit zu vermeiden, dass u. U. belastende Stoffe in die Umwelt gelangen.

**FLAT350 LED-Einbaupanel, IP44**

Artikel-Nr. 12451183

Notwendiges Zubehör
Artikel-Nr.: 17613000 LED-Konverter 350 mA, schaltbar Leistung: 1 - 15 W, Plug&Play Abmessung: 115 mm x 34 mm x 19 mm <a href="https://www.brumberg.com/fileadmin/products/Datenblatt_17613000_2021_DE.pdf">https://www.brumberg.com/fileadmin/products/Datenblatt_17613000_2021_DE.pdf</a>
Artikel-Nr.: 17613010 LED-Konverter 350 mA, schaltbar Leistung: 1 - 15 W, ohne Konfektionierung Abmessung: 115 mm x 34 mm x 19 mm <a href="https://www.brumberg.com/fileadmin/products/Datenblatt_17613010_2021_DE.pdf">https://www.brumberg.com/fileadmin/products/Datenblatt_17613010_2021_DE.pdf</a>
Artikel-Nr.: 17613020 LED-Konverter 350 mA, schaltbar Leistung: 1 - 15 W, Plug&Play + Anschlussbox Abmessung: 115 mm x 34 mm x 19 mm <a href="https://www.brumberg.com/fileadmin/products/Datenblatt_17613020_2021_DE.pdf">https://www.brumberg.com/fileadmin/products/Datenblatt_17613020_2021_DE.pdf</a>
Artikel-Nr.: 17621000 LED-Konverter 350 mA, schaltbar Leistung: 1 - 21 W, Plug&Play Abmessung: 128 mm x 50 mm x 13 mm <a href="https://www.brumberg.com/fileadmin/products/Datenblatt_17621000_2021_DE.pdf">https://www.brumberg.com/fileadmin/products/Datenblatt_17621000_2021_DE.pdf</a>
Artikel-Nr.: 17621010 LED-Konverter 350 mA, schaltbar Leistung: 1 - 21 W, ohne Konfektionierung Abmessung: 128 mm x 50 mm x 13 mm <a href="https://www.brumberg.com/fileadmin/products/Datenblatt_17621010_2021_DE.pdf">https://www.brumberg.com/fileadmin/products/Datenblatt_17621010_2021_DE.pdf</a>
Artikel-Nr.: 17621020 LED-Konverter 350 mA, schaltbar Leistung: 1 - 21 W, Plug&Play + Anschlussbox Abmessung: 128 mm x 50 mm x 13 mm <a href="https://www.brumberg.com/fileadmin/products/Datenblatt_17621020_2021_DE.pdf">https://www.brumberg.com/fileadmin/products/Datenblatt_17621020_2021_DE.pdf</a>
Artikel-Nr.: 17640000 LED-Konverter 350 mA, Phasenabschnitt dimmbar Leistung: 4,2 - 10 W, Plug&Play Abmessung: 102 mm x 38 mm x 21 mm <a href="https://www.brumberg.com/fileadmin/products/Datenblatt_17640000_2021_DE.pdf">https://www.brumberg.com/fileadmin/products/Datenblatt_17640000_2021_DE.pdf</a>
Artikel-Nr.: 17640010 LED-Konverter 350 mA, Phasenabschnitt dimmbar Leistung: 4,2 - 10 W, ohne Konfektionierung Abmessung: 102 mm x 38 mm x 21 mm <a href="https://www.brumberg.com/fileadmin/products/Datenblatt_17640010_2021_DE.pdf">https://www.brumberg.com/fileadmin/products/Datenblatt_17640010_2021_DE.pdf</a>
Artikel-Nr.: 17640020 LED-Konverter 350 mA, Phasenabschnitt dimmbar Leistung: 4,2 - 10 W, Plug&Play + Anschlussbox Abmessung: 102 mm x 38 mm x 21 mm <a href="https://www.brumberg.com/fileadmin/products/Datenblatt_17640020_2021_DE.pdf">https://www.brumberg.com/fileadmin/products/Datenblatt_17640020_2021_DE.pdf</a>
Artikel-Nr.: 17648000 LED-Konverter 350 mA, Phasenabschnitt dimmbar Leistung: 0,7 - 17 W, Plug&Play Abmessung: 166 mm x 46 mm x 34 mm <a href="https://www.brumberg.com/fileadmin/products/Datenblatt_17648000_2021_DE.pdf">https://www.brumberg.com/fileadmin/products/Datenblatt_17648000_2021_DE.pdf</a>

**FLAT350 LED-Einbaupanel, IP44**

Artikel-Nr. 12451183

Notwendiges Zubehör
<p>Artikel-Nr.: 17648010            LED-Konverter 350 mA, Phasenabschnitt dimmbar            Leistung: 0,7 - 17 W, ohne Konfektionierung            Abmessung: 166 mm x 46 mm x 34 mm  <a href="https://www.brumberg.com/fileadmin/products/Datenblatt_17648010_2021_DE.pdf">https://www.brumberg.com/fileadmin/products/Datenblatt_17648010_2021_DE.pdf</a></p>
<p>Artikel-Nr.: 17648020            LED-Konverter 350 mA, Phasenabschnitt dimmbar            Leistung: 0,7 - 17 W, Plug&amp;Play + Anschlussbox            Abmessung: 166 mm x 46 mm x 34 mm  <a href="https://www.brumberg.com/fileadmin/products/Datenblatt_17648020_2021_DE.pdf">https://www.brumberg.com/fileadmin/products/Datenblatt_17648020_2021_DE.pdf</a></p>
<p>Artikel-Nr.: 17657000            LED-Konverter 350 mA, 1-10 V dimmbar (analog)            Leistung: 5,2 - 18 W, Plug&amp;Play            Abmessung: 110 mm x 52 mm x 22 mm  <a href="https://www.brumberg.com/fileadmin/products/Datenblatt_17657000_2021_DE.pdf">https://www.brumberg.com/fileadmin/products/Datenblatt_17657000_2021_DE.pdf</a></p>
<p>Artikel-Nr.: 17657010            LED-Konverter 350 mA, 1-10 V dimmbar (analog)            Leistung: 5,2 - 18 W, ohne Konfektionierung            Abmessung: 110 mm x 52 mm x 22 mm  <a href="https://www.brumberg.com/fileadmin/products/Datenblatt_17657010_2021_DE.pdf">https://www.brumberg.com/fileadmin/products/Datenblatt_17657010_2021_DE.pdf</a></p>
<p>Artikel-Nr.: 17683000            LED-Konverter 350 mA, DALI dimmbar (digital)            Leistung: 3,5 - 17 W, Plug&amp;Play            Abmessung: 110 mm x 52 mm x 22 mm  <a href="https://www.brumberg.com/fileadmin/products/Datenblatt_17683000_2021_DE.pdf">https://www.brumberg.com/fileadmin/products/Datenblatt_17683000_2021_DE.pdf</a></p>
<p>Artikel-Nr.: 17683010            LED-Konverter 350 mA, DALI dimmbar (digital)            Leistung: 3,5 - 17 W, ohne Konfektionierung            Abmessung: 110 mm x 52 mm x 22 mm  <a href="https://www.brumberg.com/fileadmin/products/Datenblatt_17683010_2021_DE.pdf">https://www.brumberg.com/fileadmin/products/Datenblatt_17683010_2021_DE.pdf</a></p>
<p>Artikel-Nr.: 17683020            LED-Konverter 350 mA, DALI dimmbar (digital)            Leistung: 3,5 - 17 W, Plug&amp;Play + Anschlussbox            Abmessung: 110 mm x 52 mm x 22 mm  <a href="https://www.brumberg.com/fileadmin/products/Datenblatt_17683020_2021_DE.pdf">https://www.brumberg.com/fileadmin/products/Datenblatt_17683020_2021_DE.pdf</a></p>
<p>Artikel-Nr.: 17658000            LED-Rundkonverter 350 mA, DALI dimmbar (digital)            Leistung: 2,1 - 9 W, Plug&amp;Play            Abmessung: 56 mm x 25 mm  <a href="https://www.brumberg.com/fileadmin/products/Datenblatt_17658000_2021_DE.pdf">https://www.brumberg.com/fileadmin/products/Datenblatt_17658000_2021_DE.pdf</a></p>
<p>Artikel-Nr.: 17658010            LED-Rundkonverter 350 mA, DALI dimmbar (digital)            Leistung: 2,1 - 9 W, ohne Konfektionierung            Abmessung: 56 mm x 25 mm  <a href="https://www.brumberg.com/fileadmin/products/Datenblatt_17658010_2021_DE.pdf">https://www.brumberg.com/fileadmin/products/Datenblatt_17658010_2021_DE.pdf</a></p>
<p>Artikel-Nr.: 17658020            LED-Rundkonverter 350 mA, DALI dimmbar (digital)            Leistung: 2,1 - 9 W, Plug&amp;Play + Anschlussbox            Abmessung: 56 mm x 25 mm  <a href="https://www.brumberg.com/fileadmin/products/Datenblatt_17658020_2021_DE.pdf">https://www.brumberg.com/fileadmin/products/Datenblatt_17658020_2021_DE.pdf</a></p>
<p>Artikel-Nr.: 17671000            LED-Konverter 350mA, ZigBee dimmbar            Leistung: 3,5 - 18,5 W, Plug&amp;Play            Abmessung: 146 mm x 44 mm x 30 mm  <a href="https://www.brumberg.com/fileadmin/products/Datenblatt_17671000_2021_DE.pdf">https://www.brumberg.com/fileadmin/products/Datenblatt_17671000_2021_DE.pdf</a></p>

**FLAT350 LED-Einbaupanel, IP44**  
Artikel-Nr. 12451183

Notwendiges Zubehör
Artikel-Nr.: 17671010 LED-Konverter 350mA, ZigBee dimmbar Leistung: 3,5 - 18,5 W, ohne Konfektionierung Abmessung: 146 mm x 44 mm x 30 mm <a href="https://www.brumberg.com/fileadmin/products/Datenblatt_17671010_2021_DE.pdf">https://www.brumberg.com/fileadmin/products/Datenblatt_17671010_2021_DE.pdf</a>
Artikel-Nr.: 17671020 LED-Konverter 350mA, ZigBee dimmbar Leistung: 3,5 - 18,5 W, Plug&Play + Anschlussbox Abmessung: 146 mm x 44 mm x 30 mm <a href="https://www.brumberg.com/fileadmin/products/Datenblatt_17671020_2021_DE.pdf">https://www.brumberg.com/fileadmin/products/Datenblatt_17671020_2021_DE.pdf</a>
Artikel-Nr.: 17672000 LED-Konverter 350mA, Casambi dimmbar Leistung: 3,5 - 18,5 W, Plug&Play Abmessung: 146 mm x 44 mm x 30 mm <a href="https://www.brumberg.com/fileadmin/products/Datenblatt_17672000_2021_DE.pdf">https://www.brumberg.com/fileadmin/products/Datenblatt_17672000_2021_DE.pdf</a>
Artikel-Nr.: 17672010 LED-Konverter 350mA, Casambi dimmbar Leistung: 3,5 - 18,5 W, ohne Konfektionierung Abmessung: 146 mm x 44 mm x 30 mm <a href="https://www.brumberg.com/fileadmin/products/Datenblatt_17672010_2021_DE.pdf">https://www.brumberg.com/fileadmin/products/Datenblatt_17672010_2021_DE.pdf</a>
Artikel-Nr.: 17672020 LED-Konverter 350mA, Casambi dimmbar Leistung: 3,5 - 18,5 W, Plug&Play + Anschlussbox Abmessung: 146 mm x 44 mm x 30 mm <a href="https://www.brumberg.com/fileadmin/products/Datenblatt_17672020_2021_DE.pdf">https://www.brumberg.com/fileadmin/products/Datenblatt_17672020_2021_DE.pdf</a>