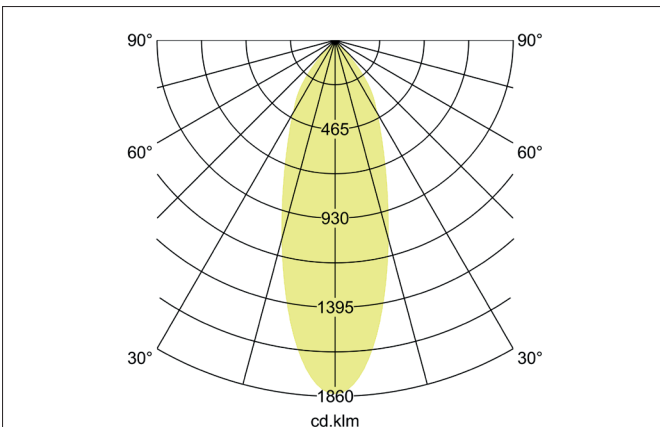
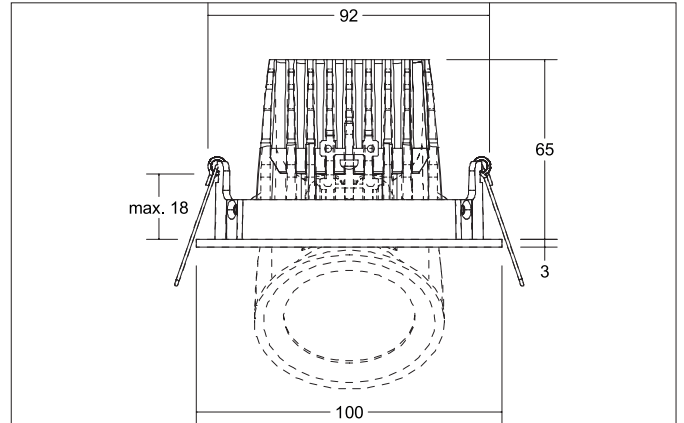


KARYL LED-Einbaustrahler, dreh- und schwenkbar

Artikel-Nr. 12401083



Ausschreibungstext

Runder LED-Einbaustrahler, dreh- und schwenkbar, werkzeugloser Deckeneinbau mittels Einbaufedern. Deckenausschnitt Ø 92 mm, Einbautiefe 65 mm, Außendurchmesser 100 mm, Gewicht 0,326 kg, Reflektor silber mit rotationssymmetrisch tief-breit-strahlender Lichtstärkeverteilung. Abdeckung Kunststoff transparent, Bemessungslichtstrom 1.320 lm, Bemessungsleistung 1 x 13 W, Leuchten-Lichtausbeute 102 lm/W, Lichtfarbe warmweiß, ähnlichste Farbtemperatur (CCT) 3.000 K, allgemeiner Farbwiedergabeindex CRI > 80, Gehäusewerkstoff: Aluminium / PMMA, Farbe: schwarz, zulässige Umgebungstemperatur (ta): -20 °C - +25 °C, Schutzklasse (EN 61140): III, Schutzart (DIN EN 60529): IP20. Zum Anschluss an ein externes Betriebsgerät, welches nicht im Lieferumfang der Leuchte enthalten ist. Abhängig vom Betriebsgerät dimmbar.

Produktvorteile

- Einbaustrahler in runder Bauform aus massivem Aluminium.
- Deckenausschnitt 92 mm, Außendurchmesser 100 mm, Einbautiefe 65 mm, Lichtstrom 1.320 lm, IP20.
- Großer Schwenkbereich (45°).
- 355° drehbar.
- Bei Verwendung eines geeigneten Konverters dimmbar.

KARYL LED-Einbaustrahler, dreh- und schwenkbar

Artikel-Nr. 12401083

Artikeldaten	
Artikel-Nr.	12401083
GTIN	4251433981428
Serienname	KARYL
Kurzbeschreibung	LED-Einbaustrahler, dreh- und schwenkbar
Material	Aluminium / PMMA
Farbe	schwarz
Ausführung der Oberfläche	matt
Form	rund
Außendurchmesser	100 mm
Einbaudurchmesser	92 mm
Einbautiefe	65 mm
Aufbauhöhe	3 mm
Nettogewicht	0,326 kg
Konformität	CE, UKCA

Lichttechnik	
Farbtemperatur	3.000 K
Lichtfarbe	weiß
Lichtaustritt	direkt
Lichtstrom	1.320 lm
Systemeffizienz	102 lm/W
Farbwiedergabe	CRI > 80
Reflektor	facettiert
Reflektorfarbe	silber
Abstrahlwinkel	36°
Lichtverteilung	symmetrisch
Farbtemperatur einstellbar	Nein

Betriebstechnik Leuchte	
Spannungsart	DC
Strom	350 mA
Leuchtmittel	LED
Ausführung	Plug&Play
Schutzklasse	III
Schutzart raumseitig	IP20
Dimmbar	Abhängig vom Betriebsgerät
Ansteuerung	Abhängig vom Betriebsgerät
Leuchtmittelwechsel möglich	Die Lichtquelle dieser Leuchte darf nur vom Hersteller oder einem von ihm beauftragten Servicetechniker oder einer vergleichbar qualifizierten Person ersetzt werden.

Montagetechnik	
Montageart	Einbaumontage
Montageort	Deckenmontage
Verstellbarkeit	drehbar und schwenkbar
Schwenkwinkel	45°
Drehwinkel	355°
Max. Deckenstärke	18 mm
Weitere Hinweise	keine Abdeckung mit Wärmedämmmaterial
Werkstoff der Abdeckung	Kunststoff transparent
Geeignet für Durchgangsverdrahtung	Ja, mit optionalem Zubehör

KARYL LED-Einbaustrahler, dreh- und schwenkbar

Artikel-Nr. 12401083

Logistische Daten	
Bruttogewicht	0,379 kg
Länge Verpackung	130 mm
Breite Verpackung	120 mm
Höhe Verpackung	95 mm
Entsorgung am Ende der Lebensdauer	Das Produkt darf nicht mit dem Hausmüll entsorgt werden. Sie sind verpflichtet, solche Elektro-Altgeräte separat zu entsorgen. Informieren Sie sich bitte bei Ihrer Kommune über die Möglichkeiten der geregelten Entsorgung. Mit der getrennten Entsorgung führen Sie die Altgeräte dem Recycling oder anderen Formen der Wiederverwertung zu. Sie helfen damit zu vermeiden, dass u. U. belastende Stoffe in die Umwelt gelangen.

KARYL LED-Einbaustrahler, dreh- und schwenkbar

Artikel-Nr. 12401083

Notwendiges Zubehör
Artikel-Nr.: 17613000 LED-Konverter 350 mA, schaltbar Leistung: 1 - 15 W, Plug&Play Abmessung: 115 mm x 34 mm x 19 mm https://www.brumberg.com/fileadmin/products/Datenblatt_17613000_2021_DE.pdf
Artikel-Nr.: 17613020 LED-Konverter 350 mA, schaltbar Leistung: 1 - 15 W, Plug&Play + Anschlussbox Abmessung: 115 mm x 34 mm x 19 mm https://www.brumberg.com/fileadmin/products/Datenblatt_17613020_2021_DE.pdf
Artikel-Nr.: 17621000 LED-Konverter 350 mA, schaltbar Leistung: 1 - 21 W, Plug&Play Abmessung: 128 mm x 50 mm x 13 mm https://www.brumberg.com/fileadmin/products/Datenblatt_17621000_2021_DE.pdf
Artikel-Nr.: 17621020 LED-Konverter 350 mA, schaltbar Leistung: 1 - 21 W, Plug&Play + Anschlussbox Abmessung: 128 mm x 50 mm x 13 mm https://www.brumberg.com/fileadmin/products/Datenblatt_17621020_2021_DE.pdf
Artikel-Nr.: 17664000 LED-Konverter 350 mA, Phasenabschnitt dimmbar Leistung: 10,2 - 14 W, Plug&Play Abmessung: 125 mm x 51 mm x 20 mm https://www.brumberg.com/fileadmin/products/Datenblatt_17664000_2021_DE.pdf
Artikel-Nr.: 17664020 LED-Konverter 350 mA, Phasenabschnitt dimmbar Leistung: 10,2 - 14 W, Plug&Play + Anschlussbox Abmessung: 125 mm x 51 mm x 20 mm https://www.brumberg.com/fileadmin/products/Datenblatt_17664020_2021_DE.pdf
Artikel-Nr.: 17643000 LED-Konverter 350 mA, Phasenabschnitt dimmbar Leistung: 8,8 - 18 W, Plug&Play Abmessung: 110 mm x 52 mm x 22 mm https://www.brumberg.com/fileadmin/products/Datenblatt_17643000_2021_DE.pdf
Artikel-Nr.: 17643020 LED-Konverter 350 mA, Phasenabschnitt dimmbar Leistung: 8,8 - 18 W, Plug&Play + Anschlussbox Abmessung: 110 mm x 52 mm x 22 mm https://www.brumberg.com/fileadmin/products/Datenblatt_17643020_2021_DE.pdf
Artikel-Nr.: 17648000 LED-Konverter 350 mA, Phasenabschnitt dimmbar Leistung: 0,7 - 17 W, Plug&Play Abmessung: 166 mm x 46 mm x 34 mm https://www.brumberg.com/fileadmin/products/Datenblatt_17648000_2021_DE.pdf
Artikel-Nr.: 17648020 LED-Konverter 350 mA, Phasenabschnitt dimmbar Leistung: 0,7 - 17 W, Plug&Play + Anschlussbox Abmessung: 166 mm x 46 mm x 34 mm https://www.brumberg.com/fileadmin/products/Datenblatt_17648020_2021_DE.pdf

KARYL LED-Einbaustrahler, dreh- und schwenkbar

Artikel-Nr. 12401083

Notwendiges Zubehör
Artikel-Nr.: 17657000 LED-Konverter 350 mA, 1-10 V dimmbar (analog) Leistung: 5,2 - 18 W, Plug&Play Abmessung: 110 mm x 52 mm x 22 mm https://www.brumberg.com/fileadmin/products/Datenblatt_17657000_2021_DE.pdf
Artikel-Nr.: 17683000 LED-Konverter 350 mA, DALI dimmbar (digital) Leistung: 3,5 - 17 W, Plug&Play Abmessung: 110 mm x 52 mm x 22 mm https://www.brumberg.com/fileadmin/products/Datenblatt_17683000_2021_DE.pdf
Artikel-Nr.: 17683020 LED-Konverter 350 mA, DALI dimmbar (digital) Leistung: 3,5 - 17 W, Plug&Play + Anschlussbox Abmessung: 110 mm x 52 mm x 22 mm https://www.brumberg.com/fileadmin/products/Datenblatt_17683020_2021_DE.pdf
Artikel-Nr.: 17671000 LED-Konverter 350mA, ZigBee dimmbar Leistung: 3,5 - 18,5 W, Plug&Play Abmessung: 146 mm x 44 mm x 30 mm https://www.brumberg.com/fileadmin/products/Datenblatt_17671000_2021_DE.pdf
Artikel-Nr.: 17671020 LED-Konverter 350mA, ZigBee dimmbar Leistung: 3,5 - 18,5 W, Plug&Play + Anschlussbox Abmessung: 146 mm x 44 mm x 30 mm https://www.brumberg.com/fileadmin/products/Datenblatt_17671020_2021_DE.pdf
Artikel-Nr.: 17672000 LED-Konverter 350mA, Casambi dimmbar Leistung: 3,5 - 18,5 W, Plug&Play Abmessung: 146 mm x 44 mm x 30 mm https://www.brumberg.com/fileadmin/products/Datenblatt_17672000_2021_DE.pdf
Artikel-Nr.: 17672020 LED-Konverter 350mA, Casambi dimmbar Leistung: 3,5 - 18,5 W, Plug&Play + Anschlussbox Abmessung: 146 mm x 44 mm x 30 mm https://www.brumberg.com/fileadmin/products/Datenblatt_17672020_2021_DE.pdf
Optionales Zubehör
Artikel-Nr.: 3835 Plug&Play-Verlängerungsleitung 350 mA Abmessung: 500 mm https://www.brumberg.com/fileadmin/products/Datenblatt_00003835_2021_DE.pdf
Artikel-Nr.: 3836 Plug&Play-Verlängerungsleitung 350 mA Abmessung: 1.000 mm https://www.brumberg.com/fileadmin/products/Datenblatt_00003836_2021_DE.pdf
Artikel-Nr.: 3837 Plug&Play-Verlängerungsleitung 350 mA Abmessung: 2.000 mm https://www.brumberg.com/fileadmin/products/Datenblatt_00003837_2021_DE.pdf