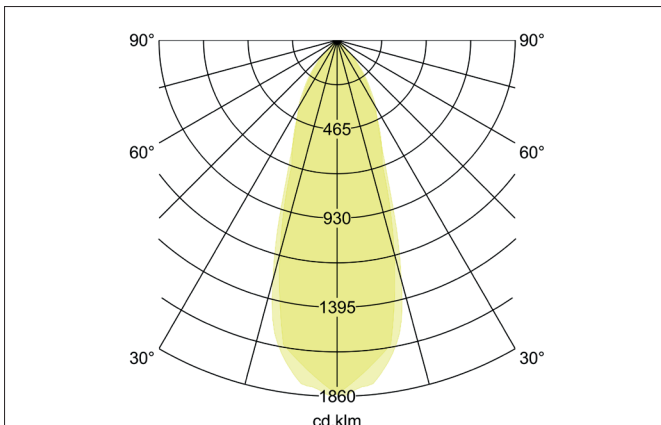
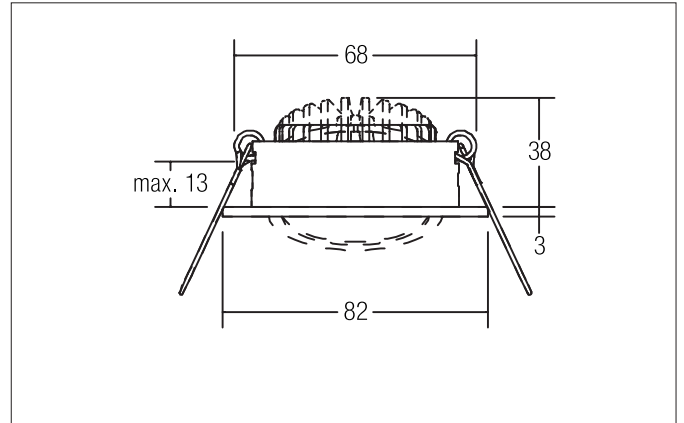


DISC LED-Einbaustrahler, mit Linsenoptik

Artikel-Nr. 12321024

**Ausschreibungstext**

Runder LED-Einbaustrahler, mit Linsenoptik, werkzeugloser Deckeneinbau mittels Einbaufedern. Deckenausschnitt \varnothing 68 mm, Einbautiefe 38 mm, Außendurchmesser 82 mm, Gewicht 0,109 kg, Reflektor silber mit rotationssymmetrisch tief-breit-strahlender Lichtstärkeverteilung. Abdeckung Kunststoff transparent, Bemessungslichtstrom 810 lm, Bemessungsleistung 1 x 6 W, Lichtfarbe neutralweiß, ähnlichste Farbtemperatur (CCT) 4.000 K, allgemeiner Farbwiedergabeindex CRI > 80, Gehäusewerkstoff: Aluminium / Kunststoff, Farbe: chrom, zulässige Umgebungstemperatur (t_a): -20 °C - +25 °C, Schutzklasse (EN 61140): III, Schutzart (DIN EN 60529): IP20. Zum Anschluss an ein externes Betriebsgerät, welches nicht im Lieferumfang der Leuchte enthalten ist. Abhängig vom Betriebsgerät dimmbar.

Produktvorteile

- LED-Einbaustrahler in runder Bauform aus massivem Aluminium.
- Deckenausschnitt 68 mm, Außendurchmesser 82 mm, Einbautiefe 38 mm, IP20.
- Schwenkbereich 30°.
- Ohne sichtbaren Sprengring.
- Klassische, formal zurückgenommene Formgebung.
- Bei Verwendung eines geeigneten Konverters dimmbar.
- In gleicher Optik auch als schaltbares und dimmbares Set (Phasenabschnitt) lieferbar.

DISC LED-Einbaustrahler, mit Linsenoptik

Artikel-Nr. 12321024

| Artikeldaten | |
|---------------------------|-------------------------------------|
| Artikel-Nr. | 12321024 |
| GTIN | 4251433921608 |
| Serienname | DISC |
| Kurzbeschreibung | LED-Einbaustrahler, mit Linsenoptik |
| Material | Aluminium / Kunststoff |
| Farbe | chrom |
| Ausführung der Oberfläche | glänzend |
| Form | rund |
| Außendurchmesser | 82 mm |
| Einbaudurchmesser | 68 mm |
| Einbautiefe | 38 mm |
| Aufbauhöhe | 3 mm |
| Nettogewicht | 0,109 kg |
| Konformität | CE, UKCA |

| Lichttechnik | |
|----------------------------|-------------|
| Farbtemperatur | 4.000 K |
| Lichtfarbe | weiß |
| Lichtaustritt | direkt |
| Lichtstrom | 810 lm |
| Systemeffizienz | 135 lm/W |
| Farbwiedergabe | CRI > 80 |
| Reflektor | facettiert |
| Reflektorfarbe | silber |
| Abstrahlwinkel | 38° |
| Lichtverteilung | symmetrisch |
| Farbtemperatur einstellbar | Nein |

| Betriebstechnik Leuchte | |
|-----------------------------|----------------------------|
| Systemleistung | 6 W |
| Spannungsart | DC |
| Strom | 350 mA |
| Leuchtmittel | LED |
| Ausführung | Plug&Play |
| Schutzklasse | III |
| Schutzart raumseitig | IP20 |
| Dimmbar | Abhängig vom Betriebsgerät |
| Ansteuerung | Abhängig vom Betriebsgerät |
| Leuchtmittelwechsel möglich | Ja |

| Montagetechnik | |
|------------------------------------|---------------------------------------|
| Montageart | Einbaumontage |
| Montageort | Deckenmontage |
| Verstellbarkeit | schwenkbar |
| Schwenkwinkel | 30° |
| Max. Deckenstärke | 13 mm |
| Weitere Hinweise | keine Abdeckung mit Wärmedämmmaterial |
| Werkstoff der Abdeckung | Kunststoff transparent |
| Sprengring | ohne Sprengring |
| Geeignet für Durchgangsverdrahtung | Ja, mit optionalem Zubehör |

DISC LED-Einbaustrahler, mit Linsenoptik

Artikel-Nr. 12321024

| Logistische Daten | |
|------------------------------------|---|
| Bruttogewicht | 0,142 kg |
| Länge Verpackung | 85 mm |
| Breite Verpackung | 43 mm |
| Höhe Verpackung | 85 mm |
| Entsorgung am Ende der Lebensdauer | Das Produkt darf nicht mit dem Hausmüll entsorgt werden. Sie sind verpflichtet, solche Elektro-Altgeräte separat zu entsorgen. Informieren Sie sich bitte bei Ihrer Kommune über die Möglichkeiten der geregelten Entsorgung. Mit der getrennten Entsorgung führen Sie die Altgeräte dem Recycling oder anderen Formen der Wiederverwertung zu. Sie helfen damit zu vermeiden, dass u. U. belastende Stoffe in die Umwelt gelangen. |

DISC LED-Einbaustrahler, mit Linsenoptik

Artikel-Nr. 12321024

| Notwendiges Zubehör |
|---|
| Artikel-Nr.: 17662000 LED-Konverter 350 mA, schaltbar Leistung: 1 - 7,2 W, Plug&Play Abmessung: 68 mm x 35 mm x 21 mm https://www.brumberg.com/fileadmin/products/Datenblatt_17662000_2021_DE.pdf |
| Artikel-Nr.: 17662020 LED-Konverter 350 mA, schaltbar Leistung: 1 - 7,2 W, Plug&Play + Anschlussbox Abmessung: 68 mm x 35 mm x 21 mm https://www.brumberg.com/fileadmin/products/Datenblatt_17662020_2021_DE.pdf |
| Artikel-Nr.: 17663000 LED-Konverter 350 mA, Phasenabschnitt dimmbar Leistung: 2,8 - 7 W, Plug&Play Abmessung: 110 mm x 50 mm x 19 mm https://www.brumberg.com/fileadmin/products/Datenblatt_17663000_2021_DE.pdf |
| Artikel-Nr.: 17663020 LED-Konverter 350 mA, Phasenabschnitt dimmbar Leistung: 2,8 - 7 W, Plug&Play + Anschlussbox Abmessung: 110 mm x 50 mm x 19 mm https://www.brumberg.com/fileadmin/products/Datenblatt_17663020_2021_DE.pdf |
| Artikel-Nr.: 17613000 LED-Konverter 350 mA, schaltbar Leistung: 1 - 15 W, Plug&Play Abmessung: 115 mm x 34 mm x 19 mm https://www.brumberg.com/fileadmin/products/Datenblatt_17613000_2021_DE.pdf |
| Artikel-Nr.: 17613020 LED-Konverter 350 mA, schaltbar Leistung: 1 - 15 W, Plug&Play + Anschlussbox Abmessung: 115 mm x 34 mm x 19 mm https://www.brumberg.com/fileadmin/products/Datenblatt_17613020_2021_DE.pdf |
| Artikel-Nr.: 17621000 LED-Konverter 350 mA, schaltbar Leistung: 1 - 21 W, Plug&Play Abmessung: 128 mm x 50 mm x 13 mm https://www.brumberg.com/fileadmin/products/Datenblatt_17621000_2021_DE.pdf |
| Artikel-Nr.: 17621020 LED-Konverter 350 mA, schaltbar Leistung: 1 - 21 W, Plug&Play + Anschlussbox Abmessung: 128 mm x 50 mm x 13 mm https://www.brumberg.com/fileadmin/products/Datenblatt_17621020_2021_DE.pdf |
| Artikel-Nr.: 17652000 LED-Rundkonverter 350 mA, Phasenabschnitt dimmbar Leistung: 4,9 - 7 W, Plug&Play Abmessung: 51 mm x 24 mm https://www.brumberg.com/fileadmin/products/Datenblatt_17652000_2021_DE.pdf |
| Artikel-Nr.: 17652020 LED-Rundkonverter 350 mA, Phasenabschnitt dimmbar Leistung: 4,9 - 7 W, Plug&Play + Anschlussbox Abmessung: 51 mm x 24 mm https://www.brumberg.com/fileadmin/products/Datenblatt_17652020_2021_DE.pdf |

DISC LED-Einbaustrahler, mit Linsenoptik

Artikel-Nr. 12321024

| Optionales Zubehör |
|---|
| Artikel-Nr.: 81204020 Reduzierring D = 110 mm, für Leuchtausschnittsmaß = 68 mm https://www.brumberg.com/fileadmin/products/Datenblatt_81204020_2021_DE.pdf |
| Artikel-Nr.: 81205020 Reduzierring D = 130 mm, für Leuchtausschnittsmaß = 68 mm https://www.brumberg.com/fileadmin/products/Datenblatt_81205020_2021_DE.pdf |
| Artikel-Nr.: 81206020 Reduzierring D = 145 mm, für Leuchtausschnittsmaß = 68 mm https://www.brumberg.com/fileadmin/products/Datenblatt_81206020_2021_DE.pdf |
| Artikel-Nr.: 3835 Plug&Play-Verlängerungsleitung 350 mA Abmessung: 500 mm https://www.brumberg.com/fileadmin/products/Datenblatt_00003835_2021_DE.pdf |
| Artikel-Nr.: 3836 Plug&Play-Verlängerungsleitung 350 mA Abmessung: 1.000 mm https://www.brumberg.com/fileadmin/products/Datenblatt_00003836_2021_DE.pdf |
| Artikel-Nr.: 3837 Plug&Play-Verlängerungsleitung 350 mA Abmessung: 2.000 mm https://www.brumberg.com/fileadmin/products/Datenblatt_00003837_2021_DE.pdf |