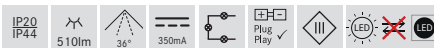
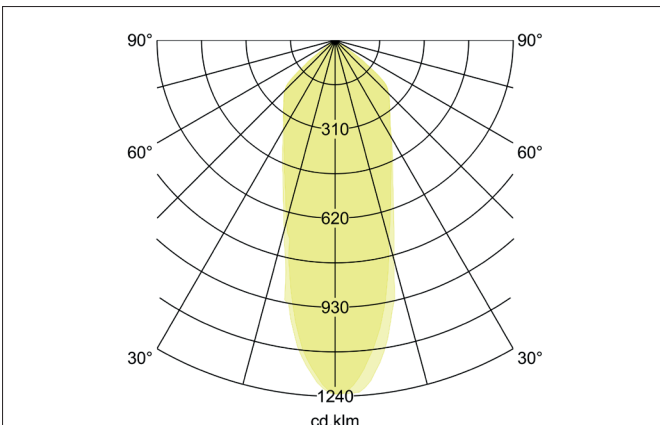
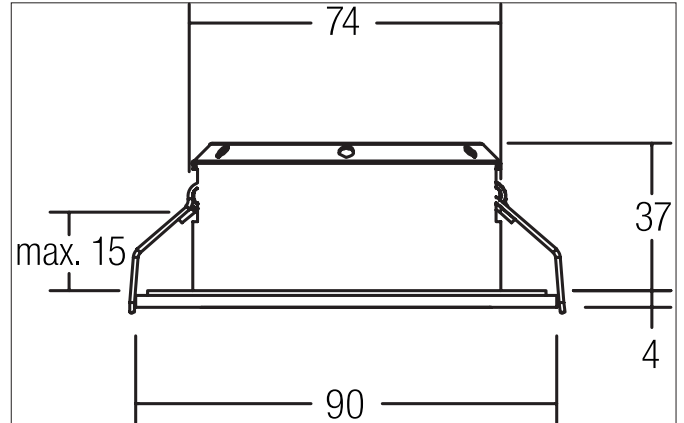


**INDIWO74-R LED-Einbaudownlight, IP44, starr**

Artikel-Nr. 12275023



**Ausschreibungstext**

Rundes LED-Einbaudownlight, IP44, starr, Deckenausschnitt Ø 74 mm, Einbautiefe 37 mm, Außendurchmesser 90 mm, Gewicht 0,144 kg, mit rotationssymmetrisch tief-breit-strahlender Lichtstärkeverteilung. Abdeckung Kunststoff transparent, Bemessungslichtstrom 510 lm, Bemessungsleistung 1 x 6 W, Lichtfarbe warmweiß, ähnlichste Farbtemperatur (CCT) 3.000 K, allgemeiner Farbwiedergabeindex CRI > 80, Gehäusewerkstoff: Aluminium / Stahl / Kunststoff, Farbe: chrom, zulässige Umgebungstemperatur (ta): -20 °C - +25 °C, Schutzklasse (EN 61140): III, Schutzart (DIN EN 60529): IP44 bei Einbau in geschlossenen Decken. Zum Anschluss an ein externes Betriebsgerät, welches nicht im Lieferumfang der Leuchte enthalten ist. Abhängig vom Betriebsgerät dimmbar.

Artikeldaten	
Artikel-Nr.	12275023
GTIN	4251433906216
Serienname	INDIWO74-R
Kurzbeschreibung	LED-Einbaudownlight, IP44, starr
Material	Aluminium / Stahl / Kunststoff
Farbe	chrom
Ausführung der Oberfläche	glänzend
Form	rund
Außendurchmesser	90 mm
Einbaudurchmesser	74 mm
Einbautiefe	37 mm
Aufbauhöhe	41 mm
Nettogewicht	0,144 kg
Konformität	CE, UKCA

**INDIWO74-R LED-Einbaudownlight, IP44, starr**

Artikel-Nr. 12275023

Lichttechnik	
Farbtemperatur	3.000 K
Lichtfarbe	weiß
Lichtaustritt	direkt
Lichtstrom	510 lm
Systemeffizienz	85 lm/W
Farbwiedergabe	CRI > 80
Reflektor	facettiert
Reflektorfarbe	silber
Abstrahlwinkel	36°
Lichtverteilung	symmetrisch
Farbtemperatur einstellbar	Nein

Betriebstechnik Leuchte	
Systemleistung	6 W
Spannungsart	DC
Strom	350 mA
Leuchtmittel	LED
Ausführung	Plug&Play
Schutzklasse	III
Schutzart raumseitig	IP44
Schutzart deckenseitig	IP20
Ansteuerung	Abhängig vom Betriebsgerät

Montagetechnik	
Montageart	Einbaumontage
Montageort	Deckenmontage
Verstellbarkeit	nicht verstellbar
Werkstoff der Abdeckung	Kunststoff transparent

Logistische Daten	
Bruttogewicht	0,189 kg
Länge Verpackung	110 mm
Breite Verpackung	100 mm
Höhe Verpackung	75 mm
Entsorgung am Ende der Lebensdauer	Das Produkt darf nicht mit dem Hausmüll entsorgt werden. Sie sind verpflichtet, solche Elektro-Altgeräte separat zu entsorgen. Informieren Sie sich bitte bei Ihrer Kommune über die Möglichkeiten der geregelten Entsorgung. Mit der getrennten Entsorgung führen Sie die Altgeräte dem Recycling oder anderen Formen der Wiederverwertung zu. Sie helfen damit zu vermeiden, dass u. U. belastende Stoffe in die Umwelt gelangen.

Notwendiges Zubehör	
Artikel-Nr.: 17662020	LED-Konverter 350 mA, schaltbar
Leistung: 1 - 7,2 W, Plug&Play + Anschlussbox	
Abmessung: 68 mm x 35 mm x 21 mm	
	<a href="https://www.brumberg.com/fileadmin/products/Datenblatt_17662020_2021_DE.pdf">https://www.brumberg.com/fileadmin/products/Datenblatt_17662020_2021_DE.pdf</a>
Artikel-Nr.: 17663020	LED-Konverter 350 mA, Phasenabschnitt dimmbar
Leistung: 2,8 - 7 W, Plug&Play + Anschlussbox	
Abmessung: 110 mm x 50 mm x 19 mm	
	<a href="https://www.brumberg.com/fileadmin/products/Datenblatt_17663020_2021_DE.pdf">https://www.brumberg.com/fileadmin/products/Datenblatt_17663020_2021_DE.pdf</a>