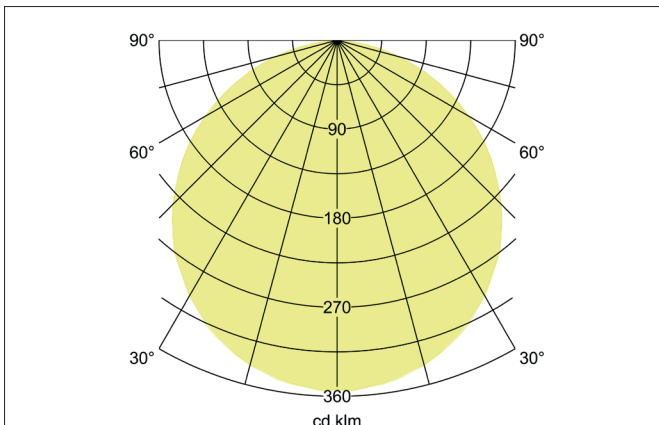
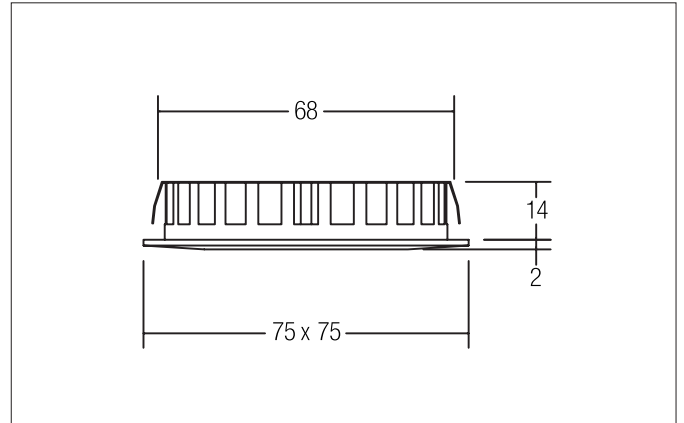


SINCINDA MIDI-S LED-Einbaudownlight, IP44

Artikel-Nr. 12128153

**Ausschreibungstext**

Quadratisches LED-Einbaudownlight, IP44, werkzeugloser Deckeneinbau mittels Blattfedern. Deckenausschnitt \varnothing 68 mm, Einbautiefe 14 mm, Länge 75 mm, Breite 75 mm, Gewicht 0,104 kg, mit rotationssymmetrisch tief-breit-strahlender Lichtstärkeverteilung. Abdeckung Kunststoff opal, Bemessungslichtstrom 355 lm, Bemessungsleistung 1 x 4,5 W, Lichtfarbe warmweiß, ähnlichste Farbtemperatur (CCT) 2.900 K, allgemeiner Farbwiedergabeindex CRI 85, Gehäusewerkstoff: Aluminiumdruckguss / Kunststoff, Farbe: nickel, zulässige Umgebungstemperatur (t_a): $-20\text{ }^{\circ}\text{C}$ - $+25\text{ }^{\circ}\text{C}$, Schutzklasse (EN 61140): III, Schutzart (DIN EN 60529): IP44. Zum Anschluss an ein externes Betriebsgerät, welches nicht im Lieferumfang der Leuchte enthalten ist. Abhängig vom Betriebsgerät dimmbar.

Produktvorteile

- Einbaudownlight in quadratischer Bauform aus massivem Aluminium-Druckguss und Kunststoff.
- Deckenausschnitt 68 mm, Länge 75 mm, Breite 75 mm, Einbautiefe 14 mm.
- Raumseitig Schutzart IP44.
- Auch in runder Bauform verfügbar.
- Anschlussleitung 2.000 mm.

SINCINDA MIDI-S LED-Einbaudownlight, IP44

Artikel-Nr. 12128153

Artikeldaten	
Artikel-Nr.	12 128 153
GTIN	4250047702450
Serienname	SINCINDA MIDI-S
Kurzbeschreibung	LED-Einbaudownlight, IP44
Material	Aluminiumdruckguss / Kunststoff
Farbe	nickel
Ausführung der Oberfläche	matt
Form	quadratisch
Einbaudurchmesser	68 mm
Einbautiefe	14 mm
Länge	75 mm
Breite	75 mm
Aufbauhöhe	2 mm
Lieferumfang	inkl. 2.000 mm Anschlussleitung
Nettogewicht	0,104 kg
Prüfzeichen	MM
Konformität	CE, UKCA

Lichttechnik	
Farbtemperatur	2.900 K
Lichtfarbe	weiß
Lichtaustritt	direkt
Lichtstrom	355 lm
Systemeffizienz	79 lm/W
Farbwiedergabe	CRI 85
Reflektor	ohne
Abstrahlwinkel	60°
Lichtverteilung	symmetrisch
Farbtemperatur einstellbar	Nein

Betriebstechnik Leuchte	
Systemleistung	4,5 W
Spannungsart	DC
DC Nennspannung max.	12 V
Leuchtmittel	LED
Schutzklasse	III
Schutzart raumseitig	IP44
Schutzart deckenseitig	IP20
Dimmbar	Abhängig vom Betriebsgerät
Ansteuerung	Abhängig vom Betriebsgerät
Leuchtmittelwechsel möglich	Die Lichtquelle dieser Leuchte darf nur vom Hersteller oder einem von ihm beauftragten Servicetechniker oder einer vergleichbar qualifizierten Person ersetzt werden.

Montagetechnik	
Montageart	Einbaumontage
Montageort	Deckenmontage
Verstellbarkeit	nicht verstellbar
Weitere Hinweise	keine Abdeckung mit Wärmedämmmaterial
Werkstoff der Abdeckung	Kunststoff opal

SINCINDA MIDI-S LED-Einbaudownlight, IP44

Artikel-Nr. 12128153

Logistische Daten	
Bruttogewicht	0,124 kg
Länge Verpackung	85 mm
Breite Verpackung	43 mm
Höhe Verpackung	84 mm
Entsorgung am Ende der Lebensdauer	Das Produkt darf nicht mit dem Hausmüll entsorgt werden. Sie sind verpflichtet, solche Elektro-Altgeräte separat zu entsorgen. Informieren Sie sich bitte bei Ihrer Kommune über die Möglichkeiten der geregelten Entsorgung. Mit der getrennten Entsorgung führen Sie die Altgeräte dem Recycling oder anderen Formen der Wiederverwertung zu. Sie helfen damit zu vermeiden, dass u. U. belastende Stoffe in die Umwelt gelangen.

Notwendiges Zubehör	
Artikel-Nr.: 17106000 LED-Netzgerät 12 V DC, schaltbar Leistung: 1 - 15 W Abmessung: 105 mm x 49 mm x 18 mm https://www.brumberg.com/fileadmin/products/Datenblatt_17106000_2021_DE.pdf	
Artikel-Nr.: 17110000 LED-Netzgerät 12 V DC, schaltbar Leistung: 1 - 30 W Abmessung: 185 mm x 48 mm x 20 mm https://www.brumberg.com/fileadmin/products/Datenblatt_17110000_2021_DE.pdf	

Optionales Zubehör	
Artikel-Nr.: 17107000 6-fach-Verteiler 12 V DC zu 17106 / 17110 Leistung: 30 W https://www.brumberg.com/fileadmin/products/Datenblatt_17107000_2021_DE.pdf	
Artikel-Nr.: 17108000 Verlängerungsleitung 12 V DC zu 17106 / 17110 / 17107, Länge 2.000 mm https://www.brumberg.com/fileadmin/products/Datenblatt_17108000_2021_DE.pdf	