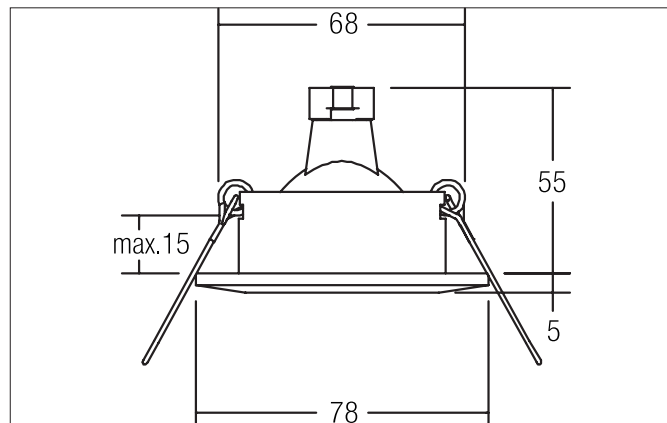


VELEK Einbaudownlight, GX5,3

Artikel-Nr. 2117.02



Ausschreibungstext

Einbaudownlight, GX5,3, chrom glänzend, rund. Ausgeführt in kompakter Bauform für werkzeuglose Schnellmontage zum Deckeneinbau. Ausführung: GX5,3, Montageart: Einbaumontage, Montageort: Deckenmontage, Material: Aluminiumguss, Schutzart raumseitig: nach DIN EN 60529: IP20, Schutzklasse: (EN 61140) III, Spannung: 12 V, Leistung: 13 W, Anzahl der Leuchtmittel / Fassungen: 1 Stück, Verstellbarkeit: nicht verstellbar, ohne Betriebsgerät, Dimmbar: Abhängig vom Betriebsgerät, Art der Dimmung: Abhängig vom Betriebsgerät.

Produktvorteile

- Rundes Einbaudownlight aus Aluminiumguss.
- Für LED-Retrofit-Lampe GX5,3.
- Einfache und werkzeuglose Montage.
- Dimmbar bei Verwendung von entsprechendem Zubehör.
- Durchmesser 78 mm, Deckenausschnitt 68 mm, Einbautiefe 55 mm, Deckenstärke max. 15 mm.
- Erhältlich in den Farbausführungen chrom glänzend, chrom matt und weiss glänzend.

VELEK Einbaudownlight, GX5,3

Artikel-Nr. 2117.02

Artikeldaten	
Artikel-Nr.	2117.02
GTIN	4250047708995
Serienname	VELEK
Kurzbeschreibung	Einbaudownlight, GX5,3
Material	Aluminiumguss
Farbe	chrom
Ausführung der Oberfläche	glänzend
Form	rund
Außendurchmesser	78 mm
Einbaudurchmesser	68 mm
Einbautiefe	55 mm
Aufbauhöhe	5 mm
Nettogewicht	0,095 kg
Konformität	CE, UKCA

Betriebstechnik Leuchte	
Systemleistung	13 W
Spannungsart	AC/DC
AC Nennspannung max.	12 V
Frequenz max.	50 Hz
Leuchtmittel	Für LED-Retrofit-Lampe
Ausführung	GX5,3
Schutzklasse	III
Schutzart raumseitig	IP20
Dimmbar	Abhängig vom Betriebsgerät
Ansteuerung	Abhängig vom Betriebsgerät
Leuchtmittelwechsel möglich	Ja

Montagetechnik	
Montageart	Einbaumontage
Montageort	Deckenmontage
Verstellbarkeit	nicht verstellbar
Max. Deckenstärke	15 mm
Weitere Hinweise	nicht in Montagedose verwendbar keine Abdeckung mit Wärmedämmmaterial
Werkstoff der Abdeckung	ohne Abdeckung
Sprengring	mit Sprengring

Logistische Daten	
Bruttogewicht	0,112 kg
Länge Verpackung	85 mm
Breite Verpackung	43 mm
Höhe Verpackung	84 mm
Entsorgung am Ende der Lebensdauer	Das Produkt darf nicht mit dem Hausmüll entsorgt werden. Sie sind verpflichtet, solche Elektro-Altgeräte separat zu entsorgen. Informieren Sie sich bitte bei Ihrer Kommune über die Möglichkeiten der geregelten Entsorgung. Mit der getrennten Entsorgung führen Sie die Altgeräte dem Recycling oder anderen Formen der Wiederverwertung zu. Sie helfen damit zu vermeiden, dass u. U. belastende Stoffe in die Umwelt gelangen.

Kompatible LED-Module							

VELEK Einbaudownlight, GX5,3

Artikel-Nr. 2117.02

Optionales Zubehör
<p>Artikel-Nr.: 5366 Bügel mit Fassung GX5,3, mit Zugentlastung</p> <p>https://www.brumberg.com/fileadmin/products/Datenblatt_00536600_2021_DE.pdf</p>
<p>Artikel-Nr.: 5358 Bügel mit Fassung GZ10, mit Zugentlastung</p> <p>https://www.brumberg.com/fileadmin/products/Datenblatt_00535800_2021_DE.pdf</p>
<p>Artikel-Nr.: 81204020 Reduzierring D = 110 mm, für Leuchtausschnittsmaß = 68 mm</p> <p>https://www.brumberg.com/fileadmin/products/Datenblatt_81204020_2021_DE.pdf</p>
<p>Artikel-Nr.: 81205020 Reduzierring D = 130 mm, für Leuchtausschnittsmaß = 68 mm</p> <p>https://www.brumberg.com/fileadmin/products/Datenblatt_81205020_2021_DE.pdf</p>
<p>Artikel-Nr.: 81206020 Reduzierring D = 145 mm, für Leuchtausschnittsmaß = 68 mm</p> <p>https://www.brumberg.com/fileadmin/products/Datenblatt_81206020_2021_DE.pdf</p>